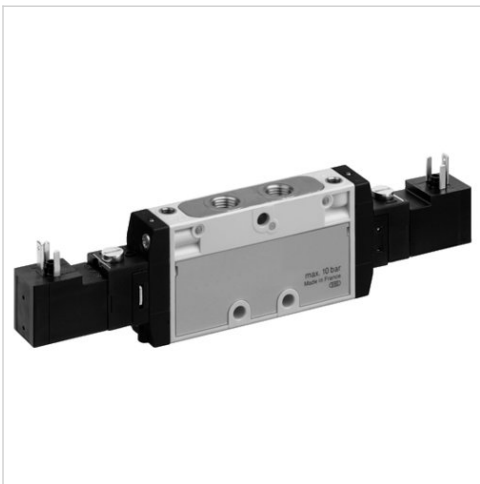


5/3-Wegeventil, Serie TC08 - inch

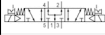

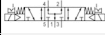

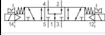





- Qn = 700 l/min
- Vorsteuerventilbreite : 15 mm
- geschlossene Mittelstellung
- Rohranschluss
- Druckluftanschluss Ausgang : 1/8-27 NPTF
- Elektrischer Anschluss : Stecker, ISO 15217, Form C
- Handhilfsbetätigung : rastend
- beidseitig betätigt
- Vorsteuerung : intern, extern



Bauart	Schieberventil, überschneidungsfrei
Betätigung	elektrisch
Dichtprinzip	weich dichtend
Betriebsdruck min./max.	Siehe Tabelle unten
Steuerdruck min./max.	3 ... 10 bar
Umgebungstemperatur min./max.	-10 ... 50 °C
Mediumtemperatur min./max.	-10 ... 50 °C
Medium	Druckluft
Max. Partikelgröße	5 µm
Ölgehalt der Druckluft	0 ... 5 mg/m ³
Nenndurchfluss Qn	700 l/min
Druckluftanschluss	nach ANSI B1.20.3
Norm elektr. Anschluss	ISO 15217
Schutzart, mit Anschluss	IP65
Einschaltdauer	100 %
typ. Einschaltzeit	10 ms
typ. Ausschaltzeit	11 ms
Montage auf Sammelanschlussleiste	P-Leiste
Anzugsmoment der Befestigungsschraube	2 Nm
Gewicht	0,18 kg

Technische Daten

Materialnummer	HHB	Druckluftanschluss			Betriebsspannung
		Eingang	Ausgang	Entlüftung	
R422101224		1/8-27 NPTF	1/8-27 NPTF	1/8-27 NPTF	12 V
R422101226		1/8-27 NPTF	1/8-27 NPTF	1/8-27 NPTF	-
R422101227		1/8-27 NPTF	1/8-27 NPTF	1/8-27 NPTF	-
R422101228		1/8-27 NPTF	1/8-27 NPTF	1/8-27 NPTF	12 V
R422101230		1/8-27 NPTF	1/8-27 NPTF	1/8-27 NPTF	-
R422101231		1/8-27 NPTF	1/8-27 NPTF	1/8-27 NPTF	-
R422101232		1/8-27 NPTF	1/8-27 NPTF	1/8-27 NPTF	12 V
R422101234		1/8-27 NPTF	1/8-27 NPTF	1/8-27 NPTF	-
R422101235		1/8-27 NPTF	1/8-27 NPTF	1/8-27 NPTF	-
R422101236		1/8-27 NPTF	1/8-27 NPTF	1/8-27 NPTF	12 V
R422101238		1/8-27 NPTF	1/8-27 NPTF	1/8-27 NPTF	-
R422101239		1/8-27 NPTF	1/8-27 NPTF	1/8-27 NPTF	-
R422101240		1/8-27 NPTF	1/8-27 NPTF	1/8-27 NPTF	12 V

Materialnummer		HHB	Druckluftanschluss	Druckluftanschluss	Druckluftanschluss	Betriebsspannung
			Eingang	Ausgang	Entlüftung	DC
R422101242			1/8-27 NPTF	1/8-27 NPTF	1/8-27 NPTF	-
R422101243			1/8-27 NPTF	1/8-27 NPTF	1/8-27 NPTF	-
R422101244			1/8-27 NPTF	1/8-27 NPTF	1/8-27 NPTF	12 V
R422101246			1/8-27 NPTF	1/8-27 NPTF	1/8-27 NPTF	-
R422101247			1/8-27 NPTF	1/8-27 NPTF	1/8-27 NPTF	-

Materialnummer	Betriebsspannung	Betriebsspannung	Spannungstoleranz	Spannungstoleranz	Spannungstoleranz
	AC 50 Hz	AC 60 Hz	DC	AC 50 Hz	AC 60 Hz
R422101224	-	-	-10% / +10%	-	-
R422101226	110 V	-	-	-10% / +10%	-10% / +10%
R422101227	230 V	230 V	-	-10% / +10%	-10% / +10%
R422101228	-	-	-10% / +10%	-	-
R422101230	110 V	-	-	-10% / +10%	-10% / +10%
R422101231	230 V	230 V	-	-10% / +10%	-10% / +10%
R422101232	-	-	-10% / +10%	-	-
R422101234	110 V	-	-	-10% / +10%	-10% / +10%
R422101235	230 V	230 V	-	-10% / +10%	-10% / +10%
R422101236	-	-	-10% / +10%	-	-
R422101238	110 V	-	-	-10% / +10%	-10% / +10%
R422101239	230 V	230 V	-	-10% / +10%	-10% / +10%
R422101240	-	-	-10% / +10%	-	-
R422101242	110 V	-	-	-10% / +10%	-10% / +10%
R422101243	230 V	230 V	-	-10% / +10%	-10% / +10%
R422101244	-	-	-10% / +10%	-	-
R422101246	110 V	-	-	-10% / +10%	-10% / +10%
R422101247	230 V	230 V	-	-10% / +10%	-10% / +10%

Materialnummer	Leistungsaufnahme	Halteleistung	Halteleistung	Einschaltleistung	Einschaltleistung	Vorsteuerung	Durchflussleitwert
	DC	AC 50 Hz	AC 60 Hz	AC 50 Hz	AC 60 Hz		b
R422101224	1,9 W	-	-	-	-	intern	0,34
R422101226	-	1,6 VA	1,4 VA	2,2 VA	2 VA	intern	0,34
R422101227	-	1,6 VA	1,4 VA	2,2 VA	2 VA	intern	0,34
R422101228	1,9 W	-	-	-	-	extern	0,34
R422101230	-	1,6 VA	1,4 VA	2,2 VA	2 VA	extern	0,34
R422101231	-	1,6 VA	1,4 VA	2,2 VA	2 VA	extern	0,34
R422101232	1,9 W	-	-	-	-	intern	0,34
R422101234	-	1,6 VA	1,4 VA	2,2 VA	2 VA	intern	0,34
R422101235	-	1,6 VA	1,4 VA	2,2 VA	2 VA	intern	0,34
R422101236	1,9 W	-	-	-	-	extern	0,34
R422101238	-	1,6 VA	1,4 VA	2,2 VA	2 VA	extern	0,34
R422101239	-	1,6 VA	1,4 VA	2,2 VA	2 VA	extern	0,34
R422101240	1,9 W	-	-	-	-	intern	0,34
R422101242	-	1,6 VA	1,4 VA	2,2 VA	2 VA	intern	0,34
R422101243	-	1,6 VA	1,4 VA	2,2 VA	2 VA	intern	0,34
R422101244	1,9 W	-	-	-	-	extern	0,34
R422101246	-	1,6 VA	1,4 VA	2,2 VA	2 VA	extern	0,34
R422101247	-	1,6 VA	1,4 VA	2,2 VA	2 VA	extern	0,34

Materialnummer	Durchflussleitwert	Nennwiderstand	Betriebsdruck min./max.
	C-Wert		
R422101224	3 l/(s*bar)	185 Ω	3 ... 10 bar
R422101226	3 l/(s*bar)	185 Ω	3 ... 10 bar
R422101227	3 l/(s*bar)	185 Ω	3 ... 10 bar
R422101228	3 l/(s*bar)	185 Ω	-0,9 ... 10 bar
R422101230	3 l/(s*bar)	185 Ω	-0,9 ... 10 bar
R422101231	3 l/(s*bar)	185 Ω	-0,9 ... 10 bar
R422101232	3 l/(s*bar)	185 Ω	3 ... 10 bar
R422101234	3 l/(s*bar)	185 Ω	3 ... 10 bar
R422101235	3 l/(s*bar)	185 Ω	3 ... 10 bar
R422101236	3 l/(s*bar)	185 Ω	-0,9 ... 10 bar
R422101238	3 l/(s*bar)	185 Ω	-0,9 ... 10 bar
R422101239	3 l/(s*bar)	185 Ω	-0,9 ... 10 bar
R422101240	3 l/(s*bar)	185 Ω	3 ... 10 bar
R422101242	3 l/(s*bar)	185 Ω	3 ... 10 bar
R422101243	3 l/(s*bar)	185 Ω	3 ... 10 bar
R422101244	3 l/(s*bar)	185 Ω	-0,9 ... 10 bar
R422101246	3 l/(s*bar)	185 Ω	-0,9 ... 10 bar
R422101247	3 l/(s*bar)	185 Ω	-0,9 ... 10 bar

Nenndurchfluss Q_n bei 6 bar und $\Delta p = 1$ bar, HHB = Handhilfsbetätigung

Technische Informationen

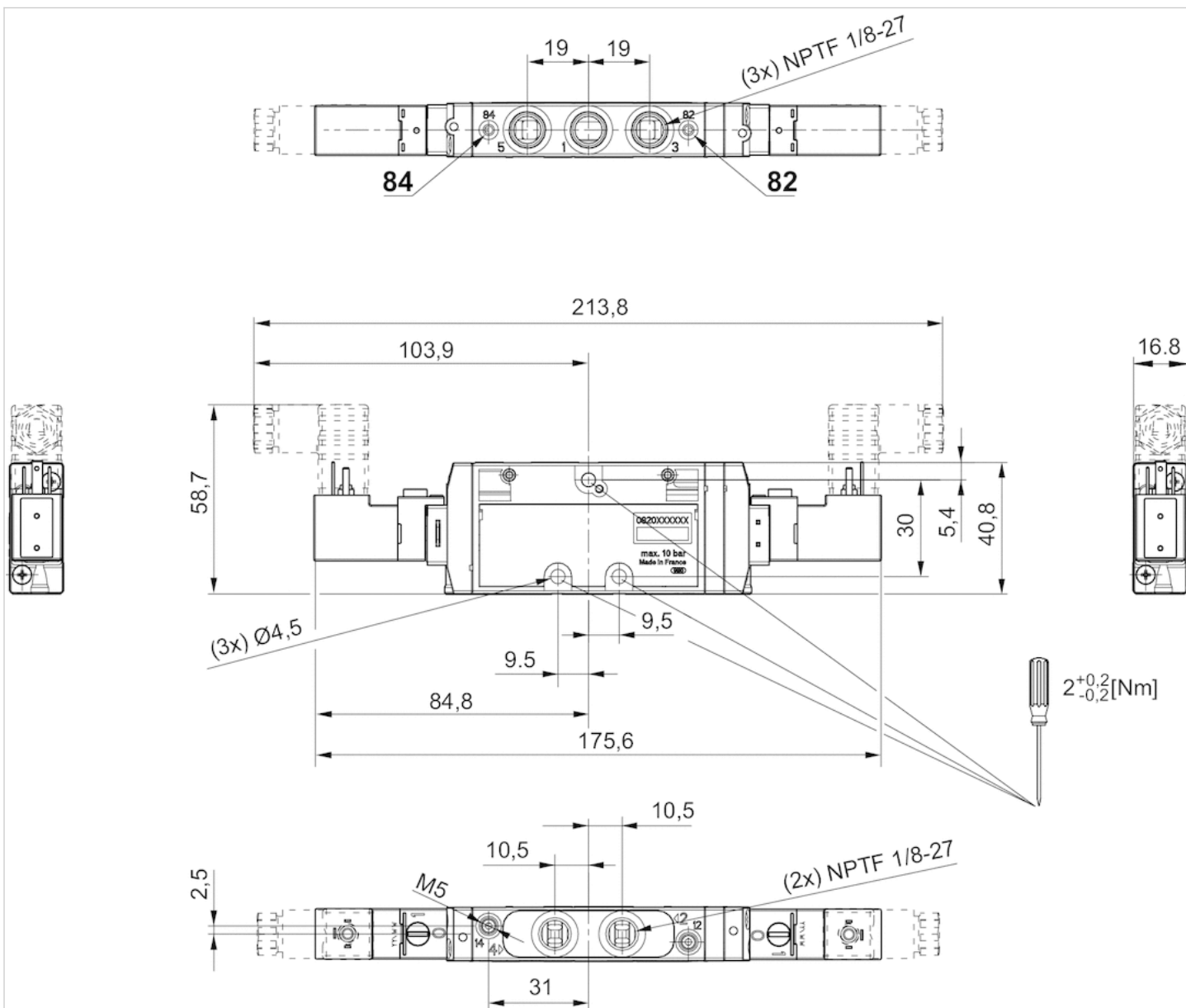
Der min. Steuerdruck darf nicht unterschritten werden, da es sonst zu Fehlschaltungen und ggf. Ventilausfall kommen kann!
 Der Drucktaupunkt muss mindestens 15 °C unter der Umgebungs- und Mediumstemperatur liegen und darf max. 3 °C betragen.
 Der Ölgehalt der Druckluft muss über die gesamte Lebensdauer konstant bleiben.
 Verwenden Sie ausschließlich von AVENTICS zugelassene Öle, siehe Kapitel „Technische Informationen“.

Technische Informationen

Werkstoff	
Gehäuse	Polyamid, glasfaserverstärkt
Dichtungen	Acrylnitril-Butadien-Kautschuk, Polyurethan
Frontplatte	Polyamid, glasfaserverstärkt
Gewindebuchse	Messing, Zink-Druckguss, vernickelt, verchromt

Abmessungen

Abmessungen in mm



Abmessungen in inch

