

Minizylinder, Serie CSL-RD

- Ausführung: ISO-Bauart
- Ø 16 mm
- Anschlüsse M5
- doppelwirkend
- mit Magnetkolben
- Dämpfung pneumatisch, einstellbar
- mit integrierter Aufhängebefestigung
- Kolbenstange Außengewinde
- ATEX optional
- lebensmitteltauglich



Normen	ISO 6432
Druckluftanschluss	Innengewinde
Betriebsdruck min./max.	1 ... 10 bar
Umgebungstemperatur min./max.	-20 ... 80 °C
Mediumtemperatur min./max.	-20 ... 80 °C
Medium	Druckluft
Max. Partikelgröße	50 µm
Ölgehalt der Druckluft	0 ... 5 mg/m ³
Druck zur Bestimmung der Kolbenkräfte	6.3 bar

Technische Daten

	16 mm	20 mm	25 mm
Kolben-Ø	16 mm	20 mm	25 mm
Kolbenstangengewinde	M6	M8	M10x1,25
Anschlüsse	M5	G 1/8	G 1/8
Kolbenstangen-Ø	6 mm	8 mm	10 mm
Hub 25	R412020409	R412020453	R412020497
50	R412020410	R412020454	R412020498
80	R412020411	R412020455	R412020499
100	R412020412	R412020456	R412020500
125	R412020413	R412020457	R412020501
160	R412020414	R412020458	R412020502
200	R412020415	R412020459	R412020503
250	R412020416	R412020460	R412020504
320	R412020417	R412020461	R412020505
400	R412020418	R412020462	R412020506
500	R412020419	R412020463	R412020507

Technische Informationen

Der Drucktaupunkt muss mindestens 15 °C unter der Umgebungs- und Mediumtemperatur liegen und darf max. 3 °C betragen.
 Der Ölgehalt der Druckluft muss über die gesamte Lebensdauer konstant bleiben.
 Verwenden Sie ausschließlich von AVENTICS zugelassene Öle, siehe Kapitel „Technische Informationen“.

Klemmstück für Magnetfeldsensor notwendig

ATEX-zertifizierte Zylinder mit der Kennzeichnung II 2G c IIB T4 / II 2D c IP65 T125°C X sind im Internetkonfigurator generierbar.
Der Einsatztemperaturbereich für ATEX-zertifizierte Zylinder ist -20 °C ... 50 °C .

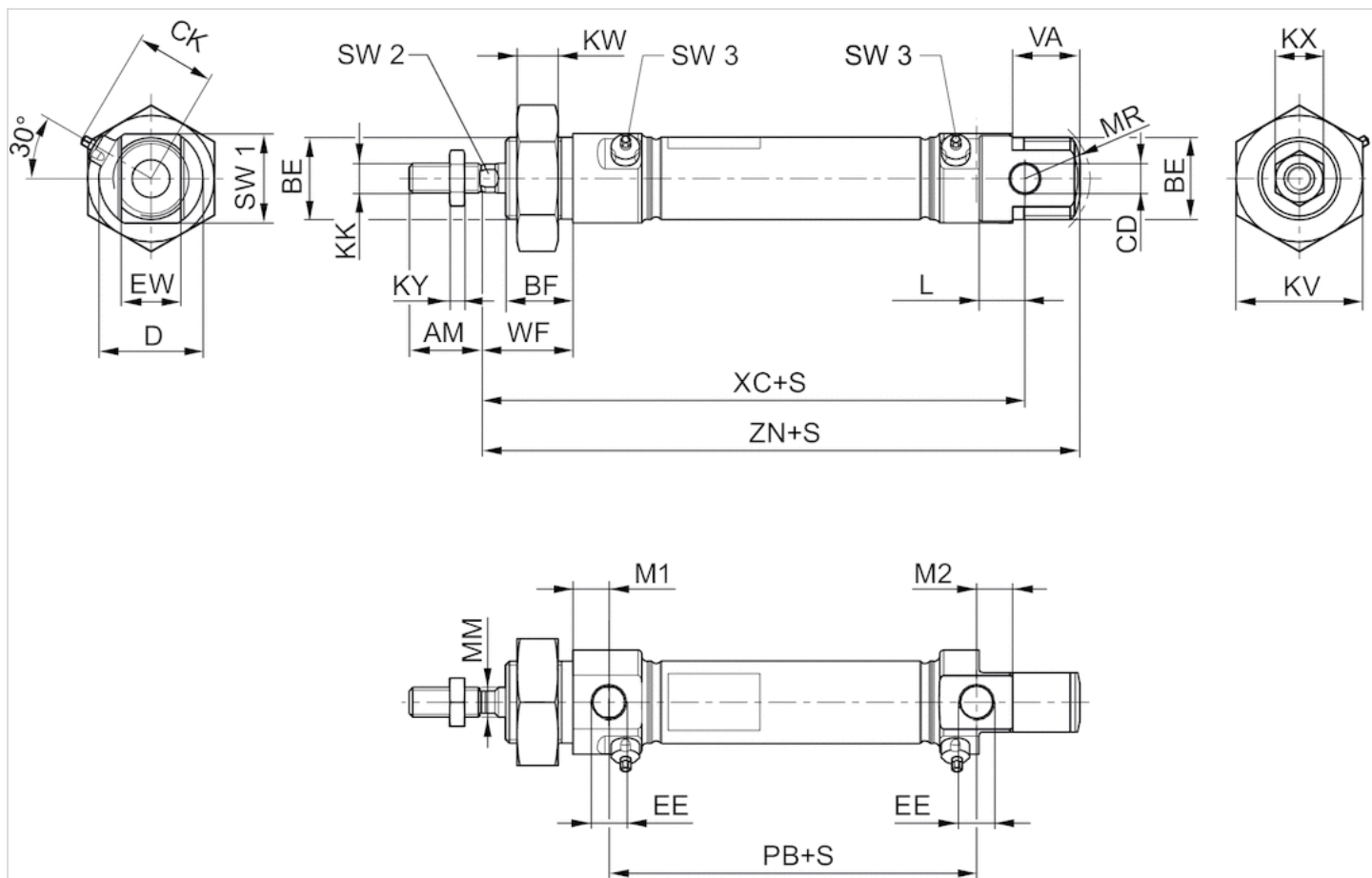
Aufschlagenergie	0,14 J	0,23 J	0,35 J
Gewicht 0 mm Hub	0,034 kg	0,063 kg	0,082 kg
Gewicht +10 mm Hub	0,002 kg	0,005 kg	0,006 kg
Hub max.	800 mm	1100 mm	1200 mm

Technische Informationen

Werkstoff	
Zylinderrohr	Nichtrostender Stahl
Kolbenstange	Nichtrostender Stahl
Kolben	Aluminium
Deckel vorne	Nichtrostender Stahl, elektropoliert
Deckel hinten	Nichtrostender Stahl, elektropoliert
Dichtung	Nitril-Butadien-Kautschuk
Mutter für Zylinderbefestigung	Nichtrostender Stahl
Mutter für Kolbenstange	Nichtrostender Stahl
Abstreifer	Polyurethan
Führungsbuchse	Kunststoff
Schmiermittel	ISO 21469 (NSF-H1)

Abmessungen

Abmessungen



S = Hub

Abmessungen

Kolben-Ø	AM-2	BE	BF	CD H9	CK 1)	D	EE	EW d13	KK	KV	KW	KX	KY	L 2)	M1/M2	MM f8	MR	PB ±1
16 mm	16	M16x1,5	16	6	19.5	22	M5 t=5	12	M6	24	8	10	3.2	9	6.7	6	16	43.6
16 mm	16	M16x1,5	16	6	19.5	22	M5 t=5	12	M6	24	8	10	3.2	9	6.7	6	16	43.6
16 mm	16	M16x1,5	16	6	19.5	22	M5 t=5	12	M6	24	8	10	3.2	9	6.7	6	16	43.6
20 mm	20	M22x1,5	18	8	23	28	G 1/8 t=8	16	M8	34	11	13	4	12	9.7	8	18	48.6
25 mm	22	M22x1,5	20	8	25.5	33	G 1/8 t=8	16	M10x1,25	34	11	17	5	12	9.7	10	19	51.8

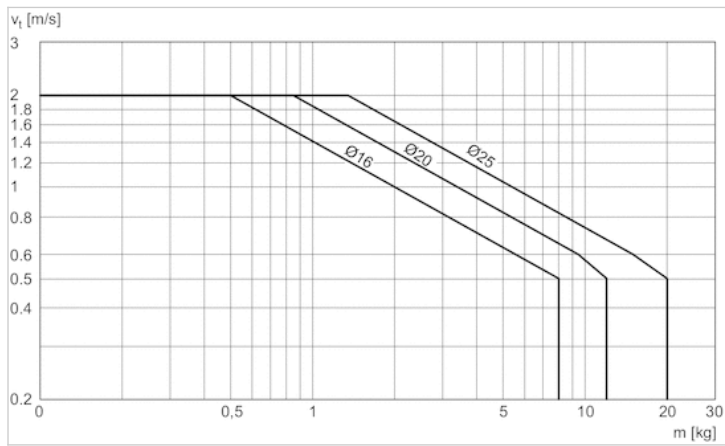
VA	WF ±1,4	XC ±1	ZN ± 1	SW 1	SW 2 h13	SW 3
16	22	82	94.7	20	5	2.5
16	22	82	94.7	20	5	2.5
16	22	82	94.7	20	5	2.5
18	24	95	109.7	24	6	2.5
20	28	104	119.7	28	8	2.5

1) max.

2) Min.

Diagramme

Dämpfungsdiagramm



v = Kolbengeschwindigkeit [m/s]

m = Dämpfbare Masse [kg]