

Gerade Verschraubung, mit Dichtring



Gewicht

Siehe Tabelle unten

Technische Daten

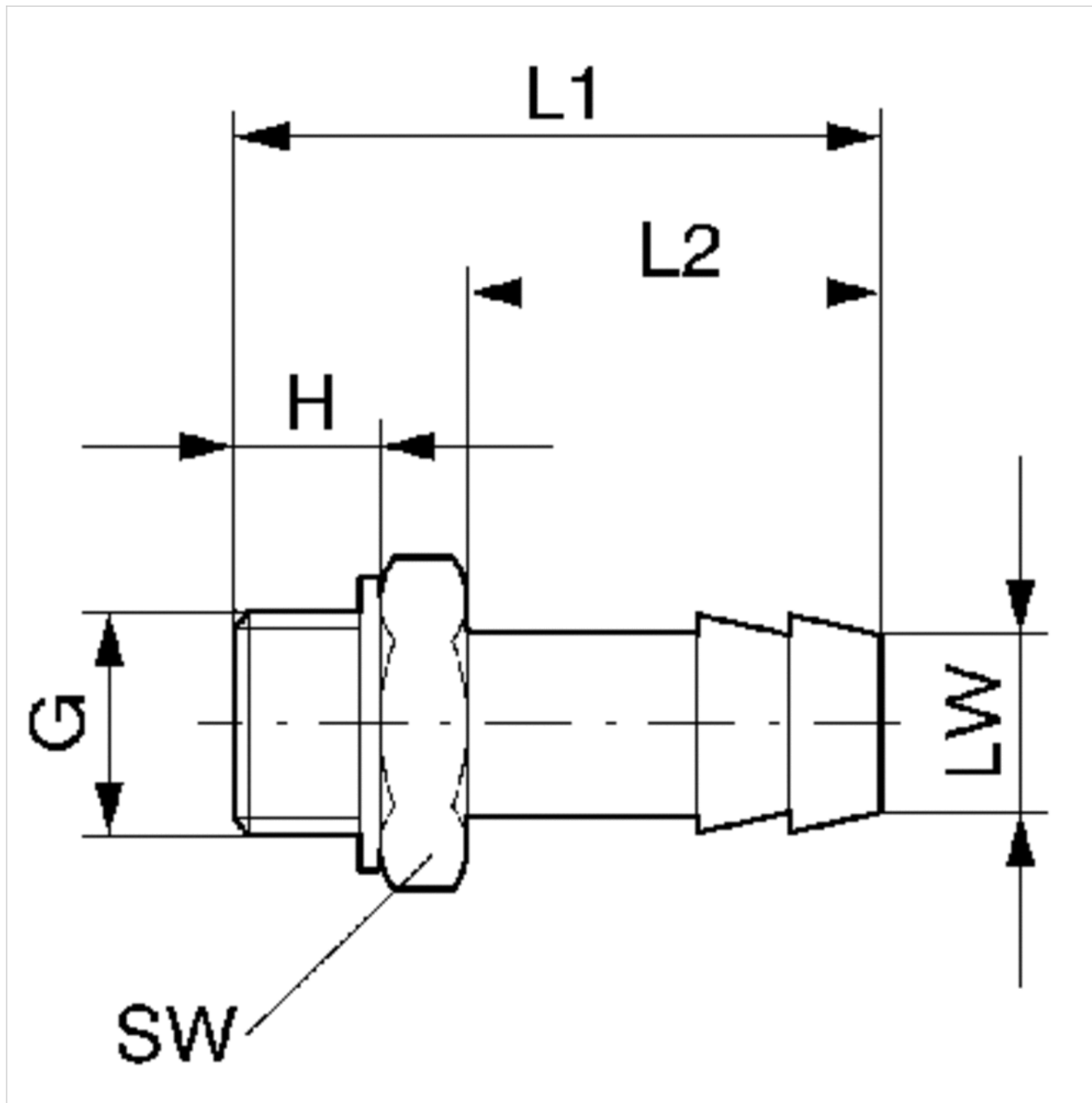
Materialnummer	Anschluss G	Lichtweite LW	Liefermenge	Gewicht
1823386006	M5	4 mm	25 Stück	0,003 kg
1823386007	G 1/8	4 mm	10 Stück	0,006 kg
1823386008	G 1/8	6 mm	10 Stück	0,011 kg
1823386009	G 1/8	8 mm	10 Stück	0,013 kg
1823386012	G 1/4	4 mm	10 Stück	0,018 kg
1823386013	G 1/4	6 mm	10 Stück	0,019 kg
1823386014	G 1/4	8 mm	10 Stück	0,021 kg
1823386036	G 3/8	6 mm	10 Stück	0,031 kg
1823386037	G 3/8	8 mm	10 Stück	0,028 kg
1823386038	G 3/8	13 mm	10 Stück	0,026 kg
1823386039	G 1/2	8 mm	5 Stück	0,048 kg
1823386040	G 1/2	13 mm	5 Stück	0,052 kg
1823386041	G 3/4	13 mm	5 Stück	0,11 kg
1823386042	G 3/4	19 mm	5 Stück	0,135 kg

Gewicht pro Stück

Technische Informationen

Werkstoff	
Werkstoff	Messing, vernickelt

Abmessungen



Abmessungen

Materialnummer	G	LW	H	L1	L2	SW
1823386006	M5	4 mm	5	15.5	7.5	7
1823386007	G 1/8	4 mm	7	28	17	14
1823386008	G 1/8	6 mm	7	33	22	14
1823386009	G 1/8	8 mm	7	33	22	14
1823386012	G 1/4	4 mm	9	30	17	17
1823386013	G 1/4	6 mm	9	35	22	17
1823386014	G 1/4	8 mm	9	35	22	17
1823386036	G 3/8	6 mm	9	36	22	19

Materialnummer	G	LW	H	L1	L2	SW
1823386037	G 3/8	8 mm	9	36	22	19
1823386038	G 3/8	13 mm	9	42	28	19
1823386039	G 1/2	8 mm	12	40	22	27
1823386040	G 1/2	13 mm	12	46	28	27
1823386041	G 3/4	13 mm	16	52	28	32
1823386042	G 3/4	19 mm	16	60	36	32