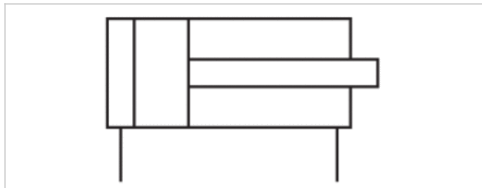


Membranzyylinder, Serie 102

- Ø 80-160 mm
- Anschlüsse G 1/4, G 1/2
- doppelwirkend
- Kolbenstange Außengewinde
- Regelgewinde



Druckluftanschluss	Innengewinde
Betriebsdruck min./max.	2 ... 8 bar
Umgebungstemperatur min./max.	-20 ... 70 °C
Mediumstemperatur min./max.	-20 ... 70 °C
Medium	Druckluft
Max. Partikelgröße	50 µm
Ölgehalt der Druckluft	0 ... 5 mg/m ³
Druck zur Bestimmung der Kolbenkräfte	6 bar
Gewicht	Siehe Tabelle unten



Technische Daten

Kolben-Ø Kolbenstangengewinde Anschlüsse	80 mm M12 G 1/4	113 mm M16 G 1/4	160 mm M20 G 1/2
Hub 40	1026100000	-	-
50	-	1026200000	1026300000

Technische Daten

Kolben-Ø	80 mm	113 mm	160 mm
Kolbenkraft einfahrend	2880 N	5800 N	11600 N
Kolbenkraft ausfahrend	3000 N	6000 N	12000 N

Technische Informationen

Der Drucktaupunkt muss mindestens 15 °C unter der Umgebungs- und Mediumstemperatur liegen und darf max. 3 °C betragen.
Der Ölgehalt der Druckluft muss über die gesamte Lebensdauer konstant bleiben.
Verwenden Sie ausschließlich von AVENTICS zugelassene Öle, siehe Kapitel „Technische Informationen“.

Hübe von Membranzyindern sind toleranzabhängig.
Toleranz bei Hub 40 mm , 50 mm , 80 mm : ± 3 mm

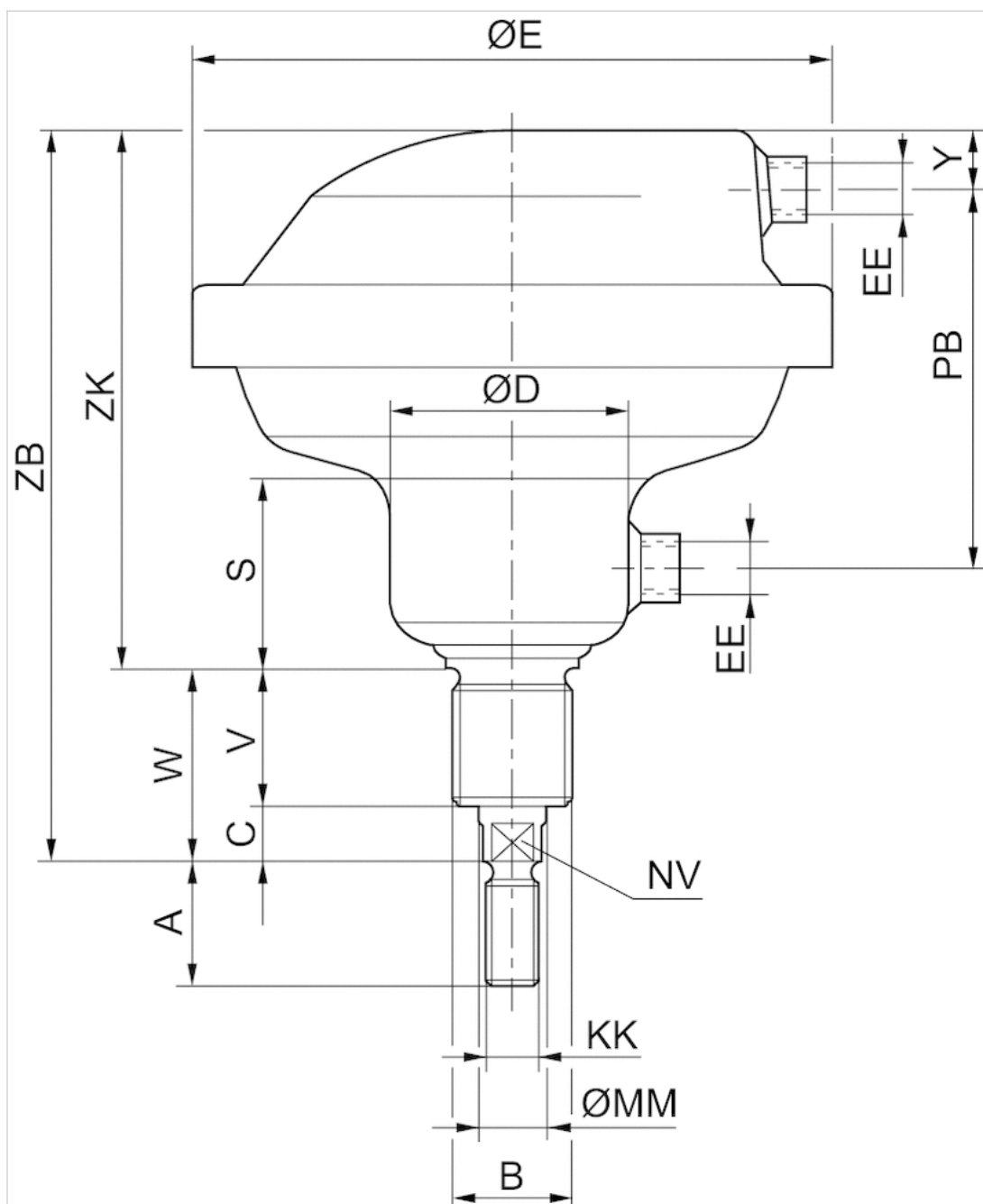
Technische Informationen

Werkstoff

Zylinderrohr	Stahl
Kolbenstange	Stahl
Deckel vorne	Stahl
Dichtung	Acrylnitril-Butadien-Kautschuk

Abmessungen

Abmessungen



Abmessungen

Kolben-Ø	A	B	C	D	E	S	V	W	Y	EE	KK	MM	NV	PB	ZB	ZK
80 mm	24	M24x2	14	55	150	48	38	52	15	G 1/4	M12	16	13	90	183	131
113 mm	32	M36x3	20	71	195	55	38	58	15	G 1/4	M16	20	17	107	212	154
160 mm	40	M36x3	20	88	261	58	45	65	26	G 1/2	M20	25	22	117	243	178

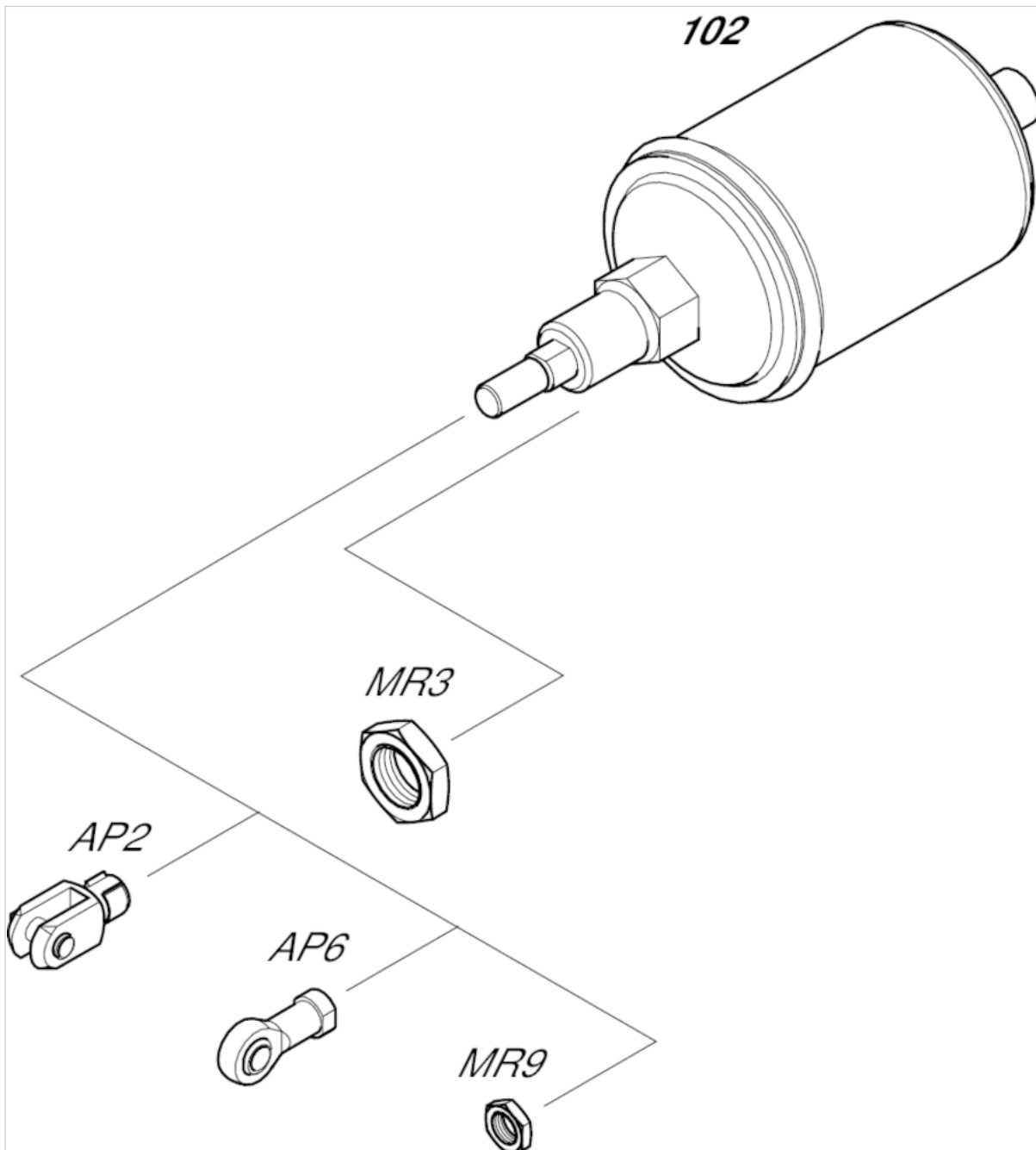
Gewicht [kg]

Kolben-Ø	S	Gewicht kg
80 mm	40	2,6 kg
113 mm	50	5,4 kg
160 mm	50	11,4 kg

S = Hub

Zubehörübersicht

Übersichtszeichnung

**HINWEIS:**

Diese Übersichtszeichnung dient zur Orientierung, an welcher Stelle die unterschiedlichen Zubehörteile am Zylinder befestigt werden können. Dazu wurde die Darstellung vereinfacht. Eine konkrete Ableitung maßlicher Gegebenheiten ist deshalb nicht zulässig.