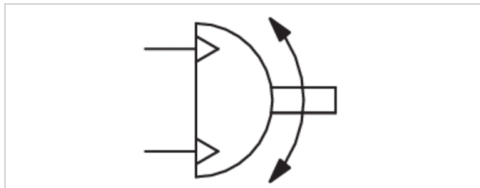


## Drehmodul, Serie RCM-SE

- Drehwinkel,max. 90, 180 °
- Ø 8-25 mm
- mit Magnetkolben
- Doppelkolben mit Zahnstange
- Easy2Combine fähig
- Dämpfung elastisch
- mit Luftdurchführung



Betriebsdruck min./max.	Siehe Tabelle unten
Umgebungstemperatur min./max.	5 ... 60 °C
Mediumtemperatur min./max.	5 ... 60 °C
Medium	Druckluft
Max. Partikelgröße	5 µm
Ölgehalt der Druckluft	0 ... 1 mg/m <sup>3</sup>
Luftdurchführung	mit Luftdurchführung
Dämpfung	elastisch
Theoretisches Drehmoment bei Gewicht	6 bar Siehe Tabelle unten

### Technische Daten

Materialnummer	Baugröße	Druckluftanschluss	Drehwinkel	Min. Schwenkzeit	Betriebsdruck min./max.	Luftverbrauch pro Drehung	Gewicht
		G					
R412000377	RCM-08	M3	0-90 °	0,2 s	3,5 ... 8 bar	2,14	0,19 kg
R412000378	RCM-08	M3	0-180 °	0,28 s	3,5 ... 8 bar	4,27	0,19 kg
R412000379	RCM-12	M5	0-90 °	0,2 s	2,5 ... 8 bar	5,86	0,46 kg
R412000380	RCM-12	M5	0-180 °	0,28 s	2,5 ... 8 bar	11,72	0,46 kg
R412000381	RCM-16	M5	0-90 °	0,2 s	2 ... 8 bar	10,36	0,76 kg
R412000382	RCM-16	M5	0-180 °	0,25 s	2 ... 8 bar	20,71	0,76 kg
R412000383	RCM-20	M5	0-90 °	0,22 s	2 ... 8 bar	17,92	0,99 kg
R412000384	RCM-20	M5	0-180 °	0,3 s	2 ... 8 bar	35,84	0,99 kg
R412000385	RCM-25	M5	0-90 °	0,22 s	2 ... 8 bar	38,75	1,83 kg
R412000386	RCM-25	M5	0-180 °	0,3 s	2 ... 8 bar	77,5	1,83 kg

### Technische Daten

Baugröße	RCM-08	RCM-12	RCM-16	RCM-20	RCM-25
Anzahl Luftdurchführungen	2	2	4	4	4
Max. zul. axiale Lagerbelastung	280 N	330 N	490 N	620 N	1160 N
Max. zul. radiale Lagerbelastung	210 N	290 N	400 N	560 N	700 N

Baugröße	RCM-08	RCM-12	RCM-16	RCM-20	RCM-25
Max. zul. Massenträgheitsmoment	0,25	0,7	1,6	3,2	6,3
Wiederholgenauigkeit	0,2 °	0,2 °	0,2 °	0,2 °	0,2 °
Theoretisches Drehmoment	0,33 Nm	0,95 Nm	2 Nm	3 Nm	7 Nm

## Technische Informationen

Der Drucktaupunkt muss mindestens 15 °C unter der Umgebungs- und Mediumtemperatur liegen und darf max. 3 °C betragen.  
Der Ölgehalt der Druckluft muss über die gesamte Lebensdauer konstant bleiben.

Verwenden Sie ausschließlich von AVENTICS zugelassene Öle, siehe Kapitel „Technische Informationen“.

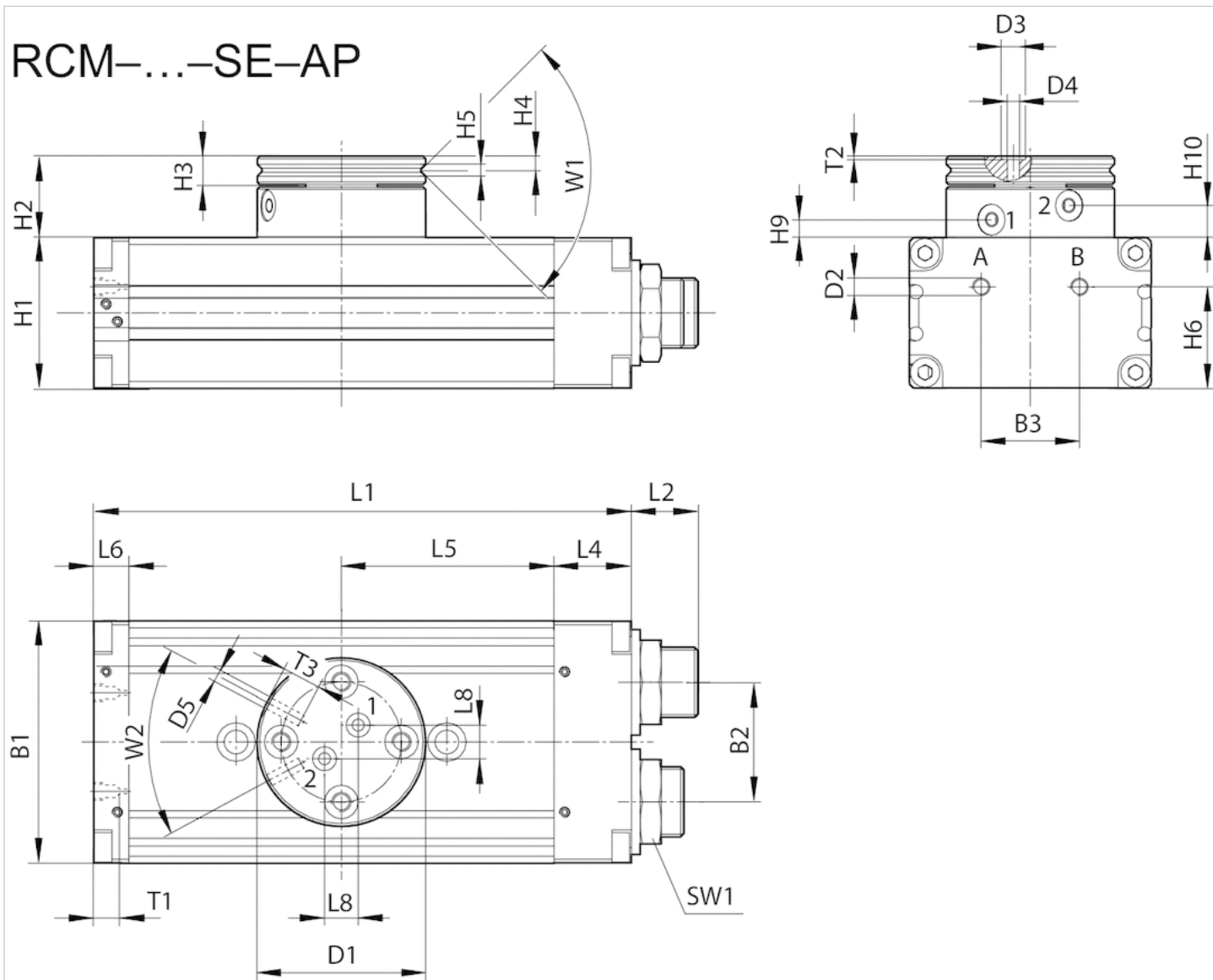
## Technische Informationen

Werkstoff	
Gehäuse	Aluminium, eloxiert
Deckel	Aluminium, schwarz eloxiert
Boden	Aluminium, schwarz eloxiert
Dichtung	Acrylnitril-Butadien-Kautschuk
Achse	Stahl, gehärtet
Drehflansch	Stahl, gehärtet

# Abmessungen

RCM-8/-12

## RCM-...-SE-AP



T1 = Gewindetiefe

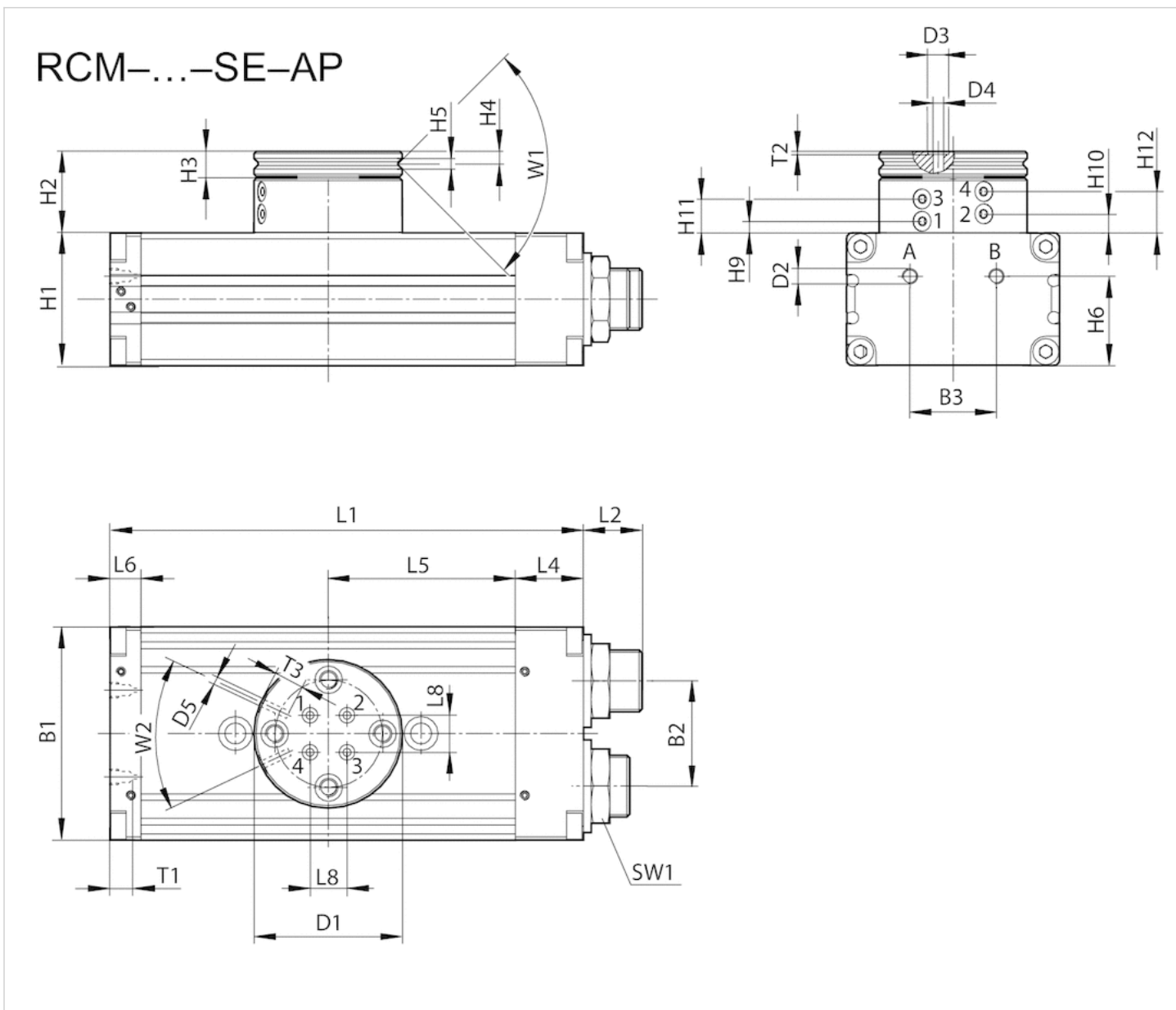
# Abmessungen

Baugröße	B1	B2	B3	Ø D1	Ø D2	Ø D3	Ø D4	Ø D5	H1	H2	H3	H4	H5	H6	H9±0,2	H10±0,2	L1	L2	L4	L5	L6	L8	SW1
RCM-08	35	15	13	28	M3	3	1.5	M3	18	16.5	5	2.4	2	14	4.3	7.2	77	9.5	7	31.5	7	4	10
RCM-12	43	18	18	35	M5	5	2.5	M3	24	17	6	2.9	2.5	18	3.8	6.7	103	12.5	14	40	9	7	15

T1	T2	T3	W1	W2
3	0.35	4	90°	60°
4	0.7	4	90°	56°

# Abmessungen

RCM-16/.../-25



T1 = Gewindetiefe

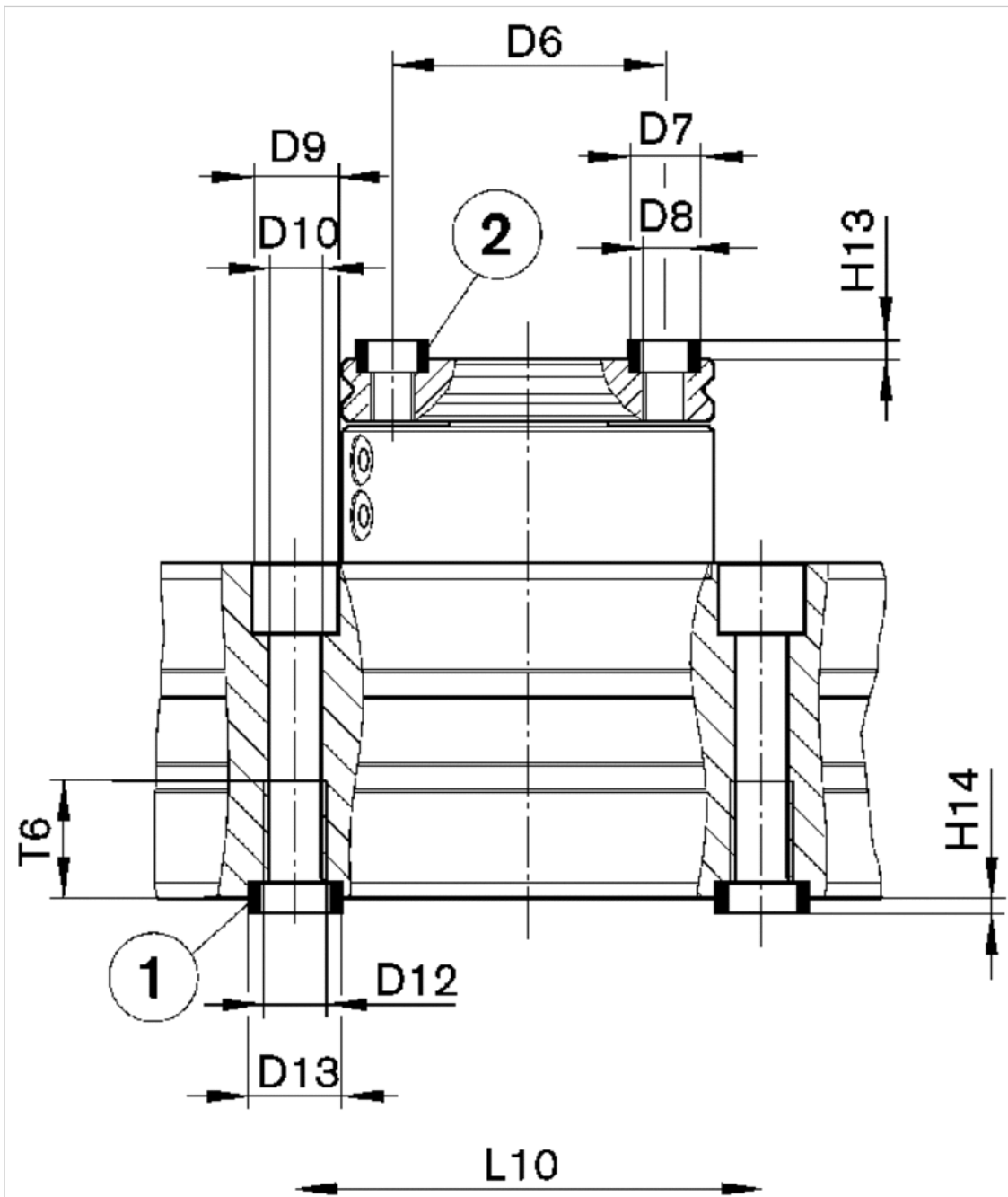
# Abmessungen

Baugröße	B1	B2	B3	Ø D1	Ø D2	Ø D3	Ø D4	Ø D5	H1	H2	H3	H4	H5	H6	H9±0,2	H10±0,2	H11±0,2	H12±0,2	L1	L2	L4
RCM-16	52	24	20	40	M5	5	2.5	M3	32	25.5	7	3.3	2.5	21	3.9	6.5	11.1	13.7	108	15	18
RCM-20	58	30	20	42	M5	5	2.5	M3	37	26	7	3.3	3	26	4.4	7	11.6	14.2	114	15	19
RCM-25	69	34	28	48	M5	5	2.5	M3	43	26.5	8	4	3	29	3.9	6.5	11.1	13.7	153	19	22

L5	L6	L8	SW1	T1	T2	T3	W1	W2
40	10	6	19	4	0.7	4	90°	50°
43	9	10	19	4	0.7	4	90°	50°
60.5	10	12	23	4	0.7	4	90°	50°

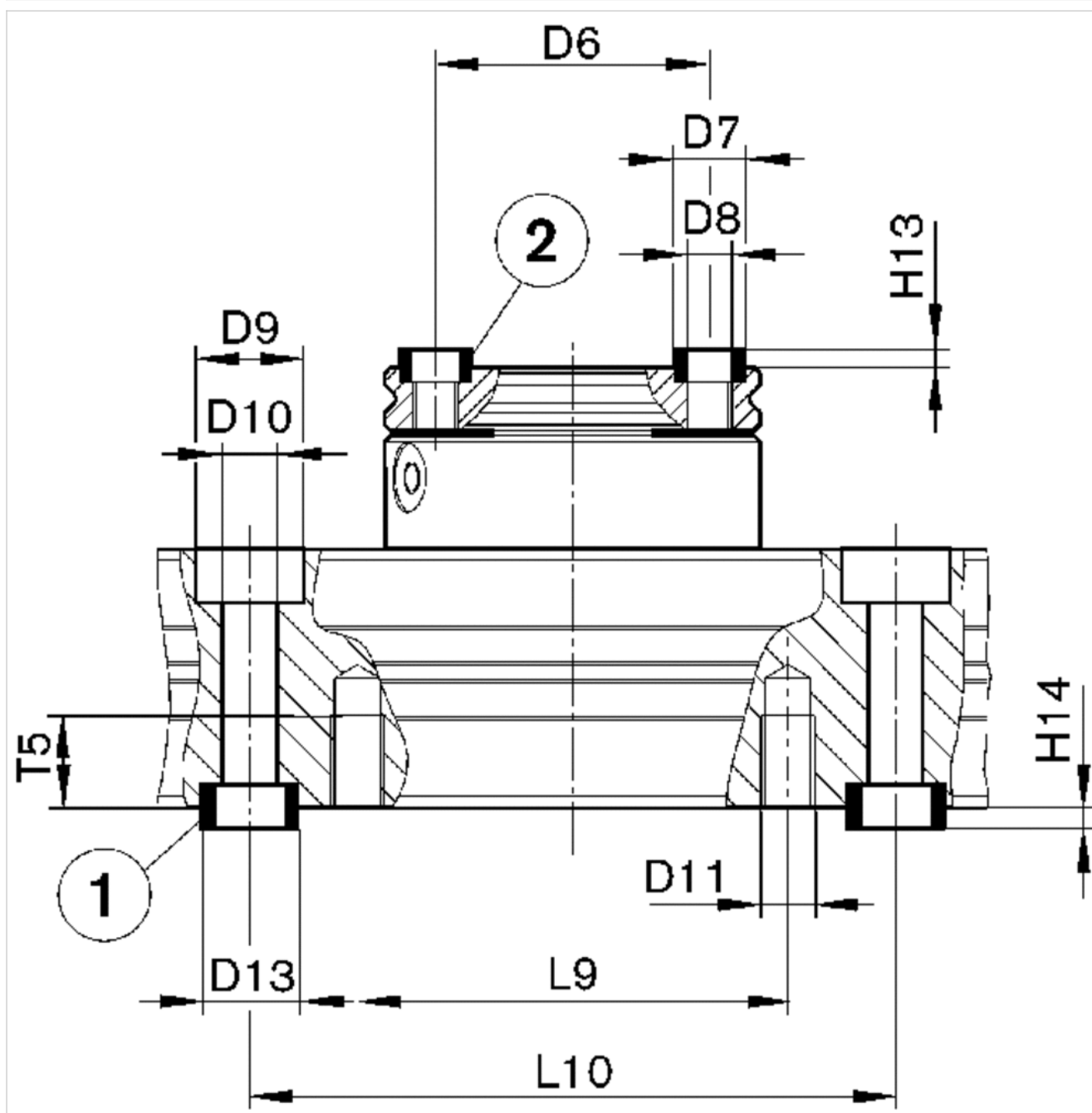
## Abmessungen

## Befestigung und Montage RCM-8/-16/-20/-25



1) Zentrierhülse, im Lieferumfang enthalten 2) Zentrierhülse

## Befestigung und Montage RCM 12



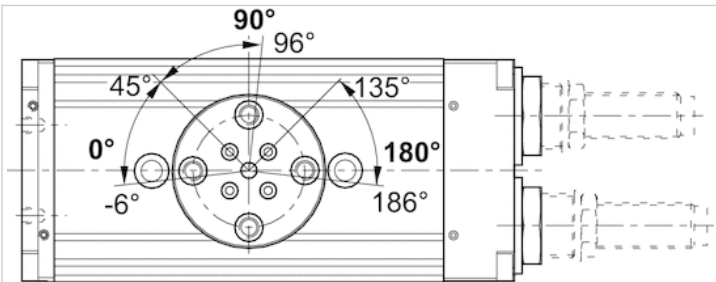
1) Zentrierhülse, im Lieferumfang enthalten 2) Zentrierhülse

## Abmessungen

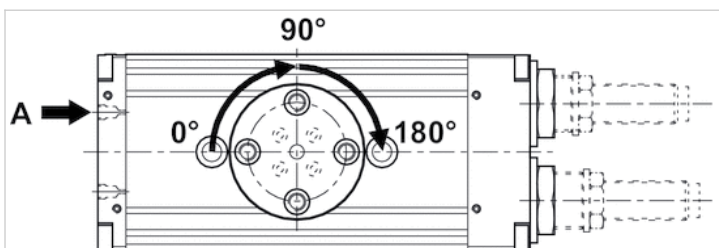
Baugröße	Ø D6±0,02	Ø D7k6	Ø D8	Ø D9	Ø D10	Ø D11	Ø D12	Ø D13k6	H13+0,2	H14+0,2	L9	L10± 0,02	T5	T6
RCM-08	20	5	M3	7.5	4.2	-	M5	7	1.6	1.6	-	40	-	9.1
RCM-12	25	7	M4	10	5.1	M5	-	9	1.6	2.1	40	60	8.5	-
RCM-16	30	7	M5	10	5	-	M6	9	1.6	2.1	-	60	-	11.1
RCM-20	30	7	M5	11	6.8	-	M8	12	1.6	2.1	-	60	-	15.1
RCM-25	35	9	M6	11	6.8	-	M8	12	2.1	2.1	-	60	-	15.1

## Diagramme

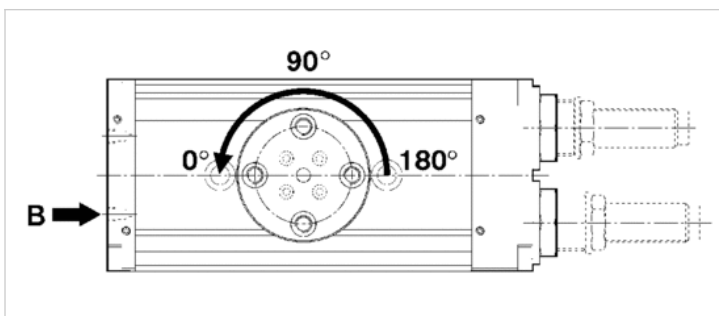
### Einstellbereich der Endlagen 0° / 90° / 180°

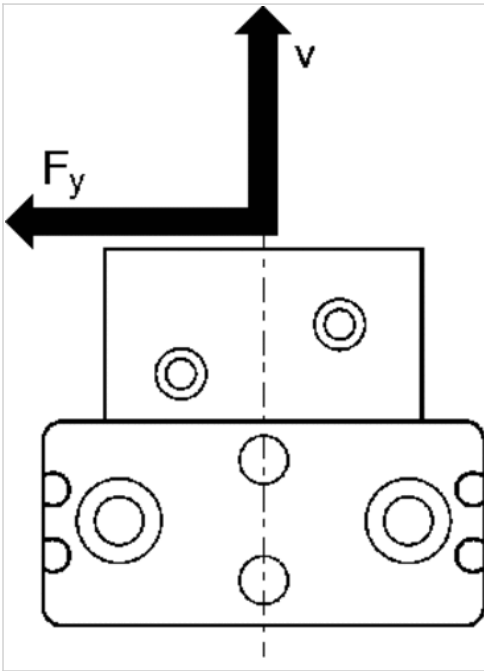
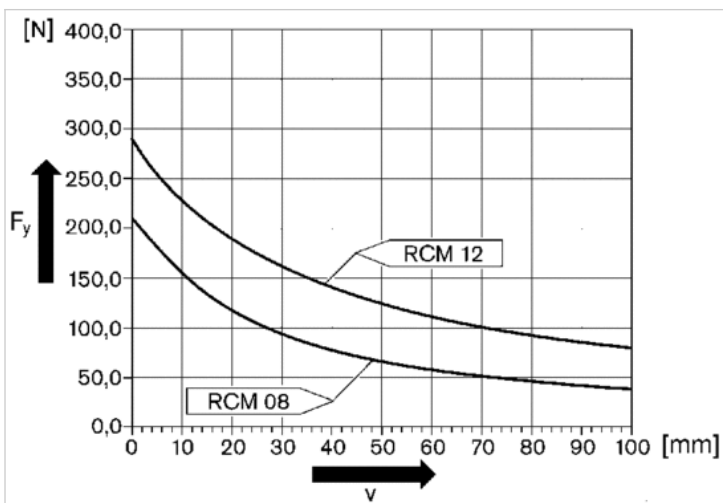


### Anfahren der Endlagen 90° / 180°



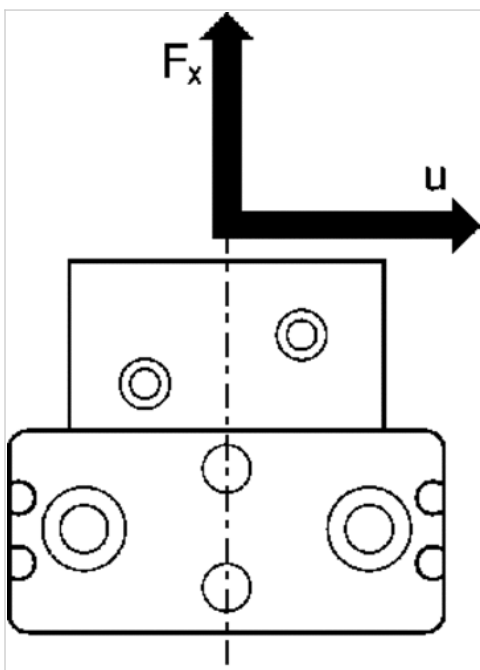
### Anfahren der Endlage 0°



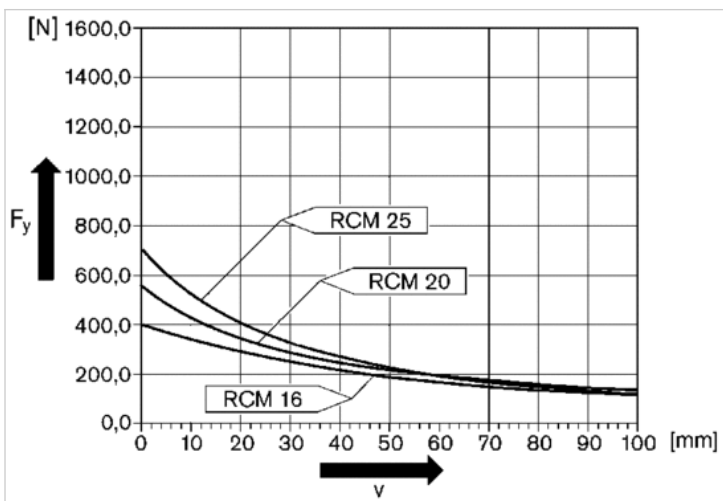
Maximal zulässige Radialkraft  $F_y$  [N] in Abhängigkeit von  $v$  [mm]Maximal zulässige Radialkraft  $F_y$  [N] in Abhängigkeit von  $v$  [mm] RCM 8 - 12



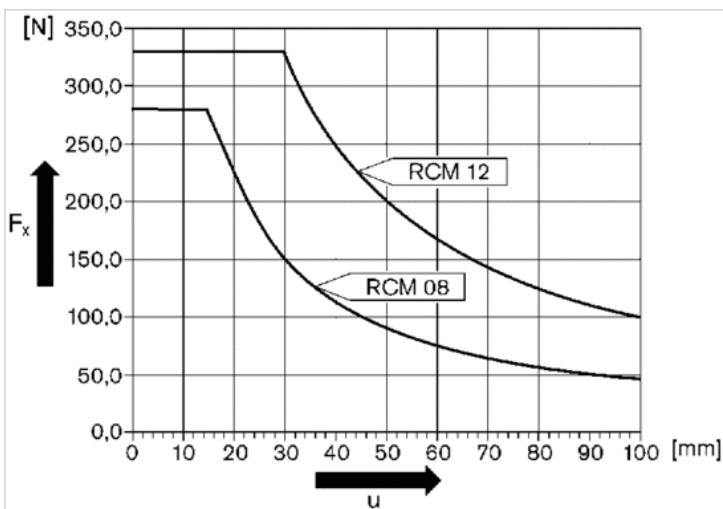
Maximal zulässige Radialkraft  $F_y$  [N] in Abhängigkeit von  $v$  [mm]



Maximal zulässige Radialkraft  $F_y$  [N] in Abhängigkeit von  $v$  [mm] RCM 16 - 25



Maximal zulässige Radialkraft  $F_x$  [N] in Abhängigkeit von  $v$  [mm] RCM 8 - 12



Maximal zulässige Axialkraft  $F_x$  [N] in Abhängigkeit von  $u$  [mm] RCM 16 - 25