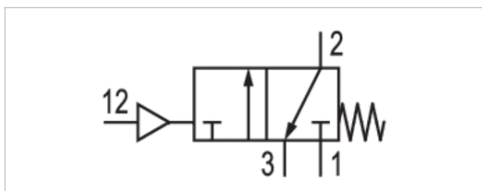


3/2-Wegeventil, pneumatisch betätigt, Serie AS3-SOV

- Druckluftanschluss 3/8 NPT, 1/2 NPT
- Rohranschluss



Bauart	Sitzventil, verblockbar
Dichtprinzip	weich dichtend
Betriebsdruck min./max.	0 ... 16 bar
Steuerdruck min./max.	2,5 ... 16 bar
Umgebungstemperatur min./max.	-10 ... 50 °C
Mediumstemperatur min./max.	-10 ... 50 °C
Medium	Druckluft, neutrale Gase
Gewicht	0,459 kg



Technische Daten

Materialnummer	Anschluss	Steueranschluss	Entlüftung	Durchfluss	Durchfluss	Durchfluss
				Qn	Qn 1→2	Qn 2→3
R432002177	3/8 NPT	G 1/8	3/8 NPT	4500 l/min	4500 l/min	3200 l/min
R432002178	1/2 NPT	G 1/8	3/8 NPT	4500 l/min	4500 l/min	3200 l/min

Nenndurchfluss Qn bei Sekundärdruck p₂ = 6 bar und Δp = 1 bar

Technische Informationen

Der Drucktaupunkt muss mindestens 15 °C unter der Umgebungs- und Mediumstemperatur liegen und darf max. 3 °C betragen. Diese Pneumatikkomponente(n) mit NPT- bzw. Inch-Gewindemaßen erhalten Sie ausschließlich bei unserer US-amerikanischen Vertriebsorganisation.

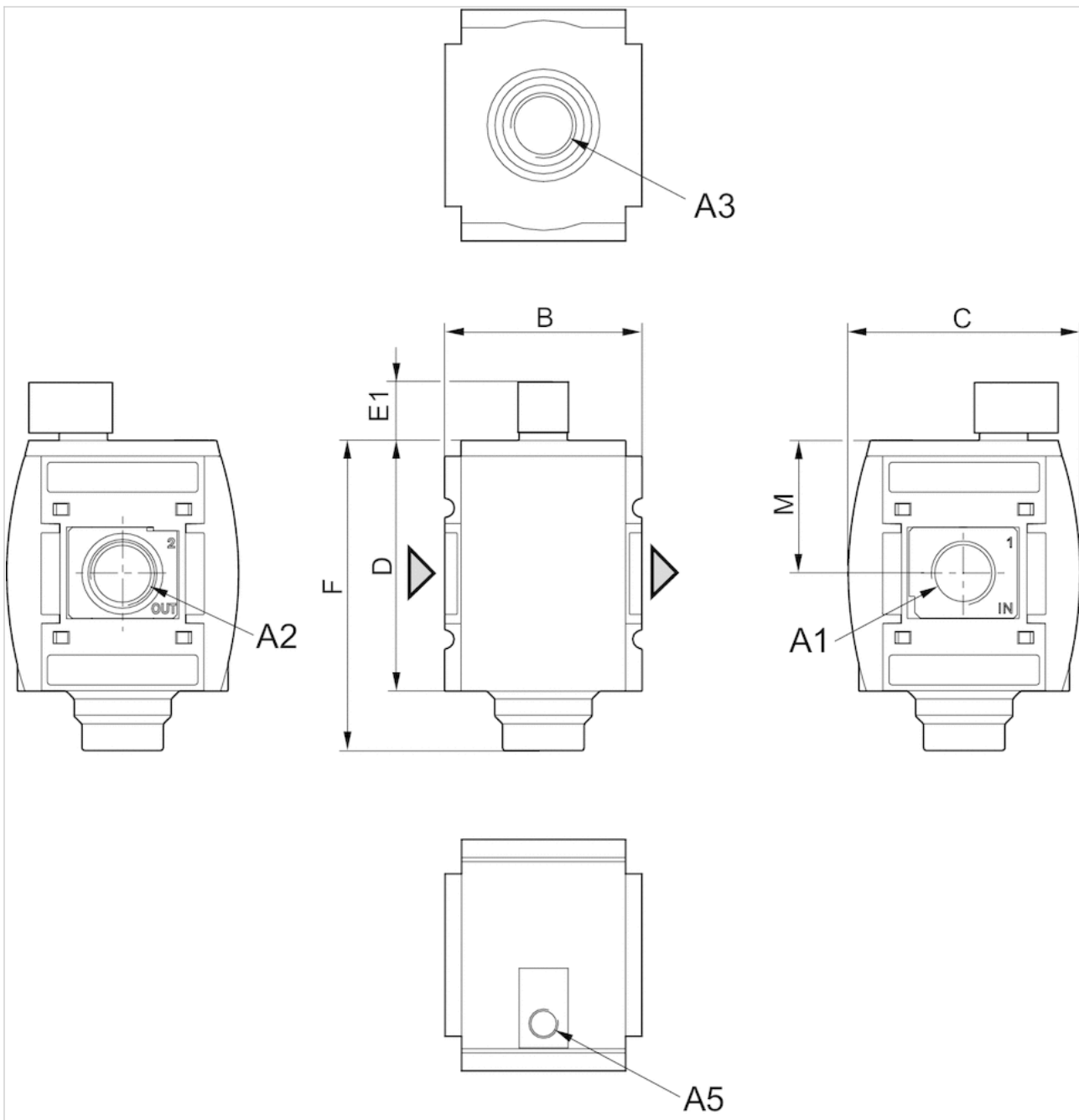
Die Änderung der Durchflussrichtung (von Lufternspeisung links auf Lufternspeisung rechts) erfolgt durch einen um 180° in der vertikalen Achse gedrehten Einbau. Weitere Details entnehmen Sie bitte der Bedienungsanleitung.

Technische Informationen

Werkstoff	
Gehäuse	Polyamid
Frontplatte	Acrylnitril-Butadien-Styrol
Dichtungen	Acrylnitril-Butadien-Kautschuk
Gewindebuchse	Zink-Druckguss

Abmessungen

Abmessungen



A1 = Eingang

A2 = Ausgang

A3 = Entlüftungsanschluss

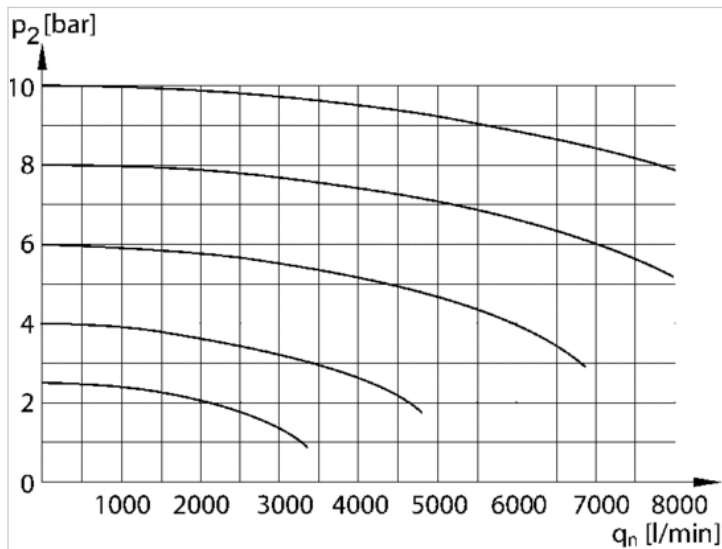
A5 = Steuerdruckanschluss

Abmessungen in inch

A1	A2	A3	A5	B	C	D	E1	F	M
3/8 NPT	3/8 NPT	3/8 NPT	G 1/8	2.48	2.91	3.15	0.73	3.9	1.67
1/2 NPT	1/2 NPT	3/8 NPT	G 1/8	2.48	2.91	3.15	0.73	3.9	1.67

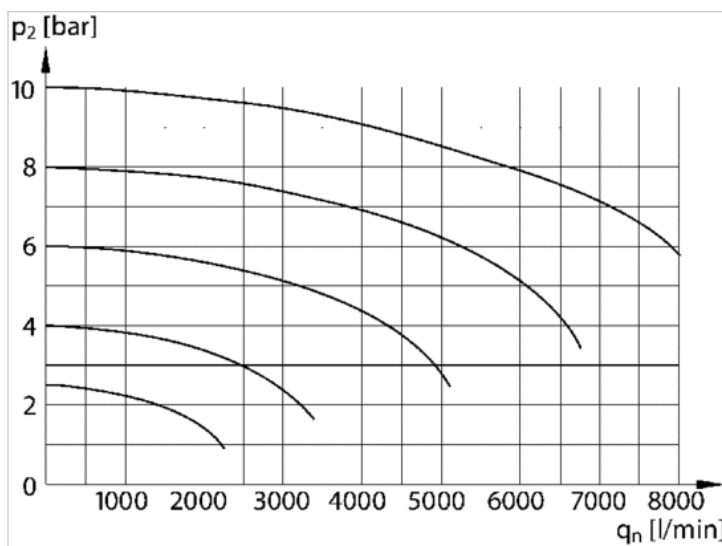
Diagramme

Durchflusscharakteristik



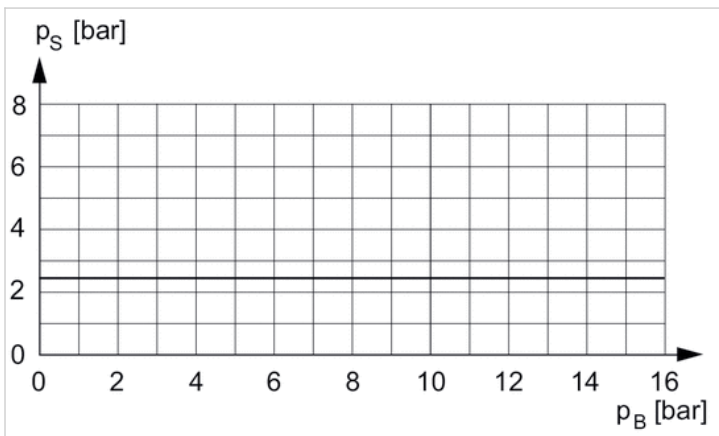
p₂ = Sekundärdruck
q_n = Nenndurchfluss

Rückentlüftung



p₂ = Sekundärdruck
q_n = Nenndurchfluss

Steuerdruckkennlinie



Minimaler Steuerdruck in Abhängigkeit vom Betriebsdruck $p_S \approx$ Steuerdruck $p_B \approx$ Betriebsdruck