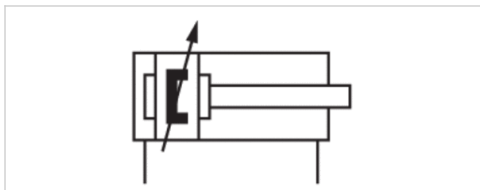


## Zugankerzylinder ISO 15552, Serie ITS

- Ø 160-320 mm
- Anschlüsse G 3/4, G 1
- doppelwirkend
- mit Magnetkolben
- Dämpfung pneumatisch, einstellbar
- Kolbenstange Außengewinde
- ATEX optional



Normen	ISO 15552
Druckluftanschluss	Innengewinde
Betriebsdruck min./max.	2 ... 10 bar
Umgebungstemperatur min./max.	-20 ... 80 °C
Mediumstemperatur min./max.	-20 ... 80 °C
Medium	Druckluft
Max. Partikelgröße	50 µm
Ölgehalt der Druckluft	0 ... 5 mg/m <sup>3</sup>
Druck zur Bestimmung der Kolbenkräfte	6.3 bar



### Technische Daten

Kolben-Ø Kolbenstangengewinde Anschlüsse Kolbenstangen-Ø	160 mm M36x2 G 3/4 40 mm	200 mm M36x2 G 3/4 40 mm	250 mm M42x2 G 1 50 mm	320 mm M48x2 G 1 63 mm
Hub 25	R480627295	R480627367	R480627451	R480627463
50	R480627296	R480627368	R480627452	R480630857
80	R480627297	R480627369	R480627453	R480627465
100	R480627298	R480627370	R480627454	R480627466
125	R480627299	R480627371	R480627455	R480627467
160	R480627300	R480627372	R480627456	R480627468
200	R480627301	R480627373	R480627457	R480627469
250	R480627302	R480627374	R480627458	R480627470
320	R480627303	R480627375	R480627459	R480627471
400	R480627304	R480627376	R480627460	R480627472
500	R480627305	R480627377	R480627461	R480627473

## Technische Daten

Kolben-Ø	160 mm	200 mm	250 mm	320 mm
Kolbenkraft einfahrend	11650 N	18640 N	29124 N	47778 N
Kolbenkraft ausfahrend	12436 N	19416 N	30337 N	49705 N
Dämpfungslänge	50 mm	50 mm	64 mm	55 mm
Dämpfungsenergie	160 J	170 J	180 J	190 J
Gewicht 0 mm Hub	12,5 kg	15,67 kg	25,87 kg	46,89 kg
Gewicht +10 mm Hub	0,21 kg	0,21 kg	0,38 kg	0,61 kg
Hub max.	2700 mm	2700 mm	2500 mm	2500 mm

## Technische Informationen

Der Drucktaupunkt muss mindestens 15 °C unter der Umgebungs- und Mediumstemperatur liegen und darf max. 3 °C betragen.  
Der Ölgehalt der Druckluft muss über die gesamte Lebensdauer konstant bleiben.

Verwenden Sie ausschließlich von AVENTICS zugelassene Öle, siehe Kapitel „Technische Informationen“.

Klemmstück für Magnetfeldsensor notwendig

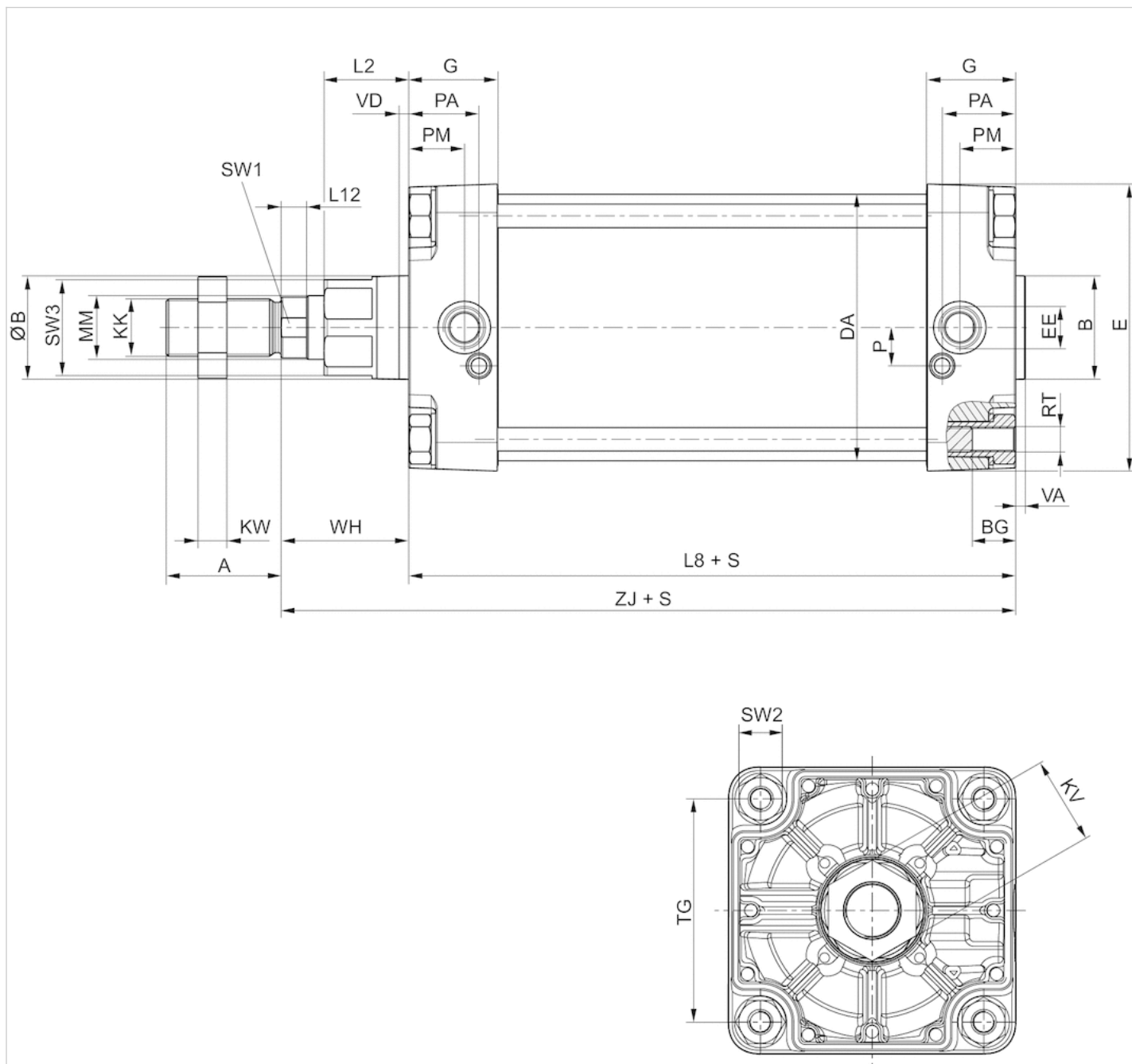
ATEX-zertifizierte Zylinder mit der Kennzeichnung II 2G c IIB T4 / II 2D c IP65 T125°C X sind im Internetkonfigurator generierbar.

## Technische Informationen

Werkstoff	
Zylinderrohr	Aluminium, eloxiert
Kolbenstange	Nichtrostender Stahl
Deckel vorne	Aluminium
Dichtung	Acrylnitril-Butadien-Kautschuk
Mutter für Kolbenstange	Stahl, verzinkt
Abstreifer	Acrylnitril-Butadien-Kautschuk
Zuganker	Nichtrostender Stahl

## Abmessungen

## Abmessungen



S = Hub

## Abmessungen

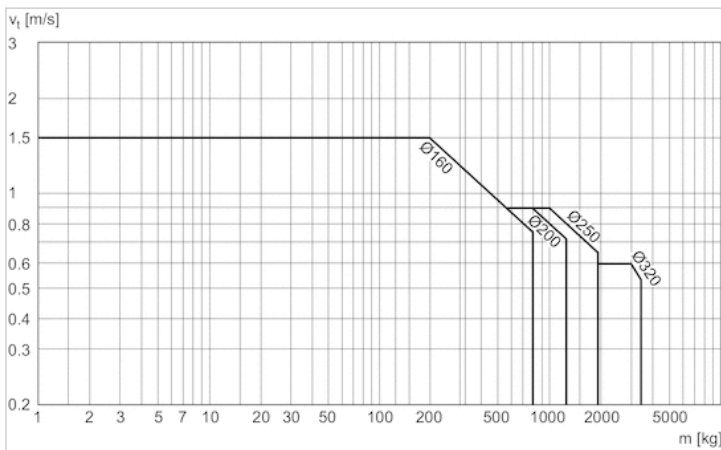
Kolben-Ø	A	B	ØB	BG	DA	E	EE	G	KK	KV	KW	L2	L8	L12	MM	P	PA	PM	RT	SW1	SW2	SW3	TG
160 mm	72	65	65	24	167	180	G 3/4	56	M36x2	55	18	53	180	16	40	24	45	35	M16	36	27	60	140
200 mm	72	75	75	24	210	220	G 3/4	54	M36x2	55	18	56	180	16	40	22.5	42	30	M16	36	27	60	175
250 mm	84	90	90	25	262	280	G 1	59.5	M42x2	65	21	67	200	20	50	29	46	32.8	M20	46	41	80	220
320 mm	96	110	110	28	336	350	G 1	61.5	M48x2	75	24	76	220	23.25	63	30	48	37	M24	55	50	95	270

VA	VD	WH	ZJ
6	6	80	260

VA	VD	WH	ZJ
6	6	95	275
10	31	105	305.3
10	34	120	340.5

## Diagramme

### Dämpfungsdiagramm

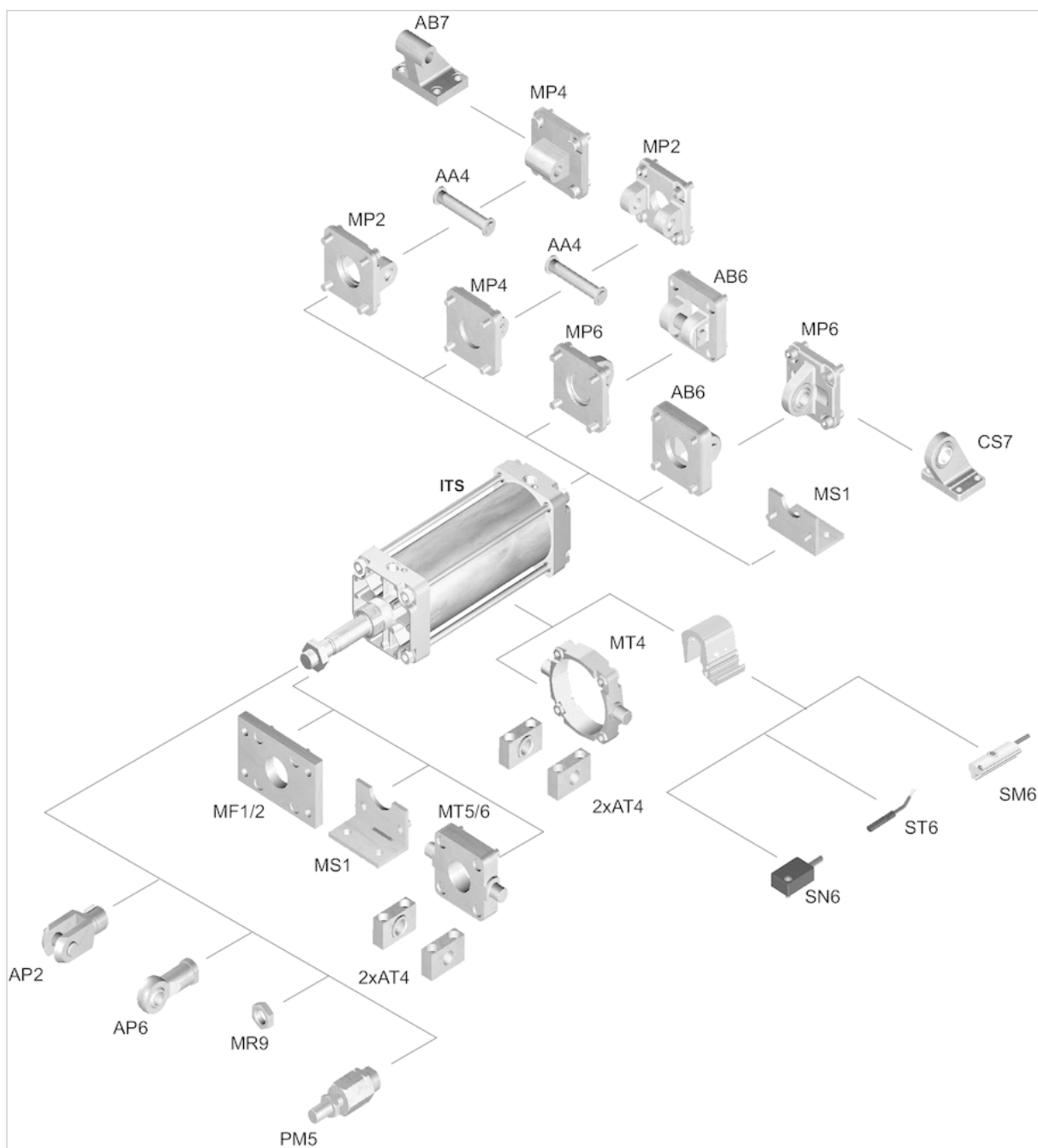


$v$  = Kolbengeschwindigkeit [m/s]

$m$  = Dämpfbare Masse [kg]

## Zubehörübersicht

## Übersichtszeichnung

**HINWEIS:**

Diese Übersichtszeichnung dient zur Orientierung, an welcher Stelle die unterschiedlichen Zubehörteile am Zylinder befestigt werden können. Dazu wurde die Darstellung vereinfacht. Eine konkrete Ableitung maßlicher Gegebenheiten ist deshalb nicht zulässig.