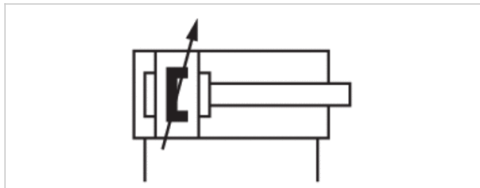
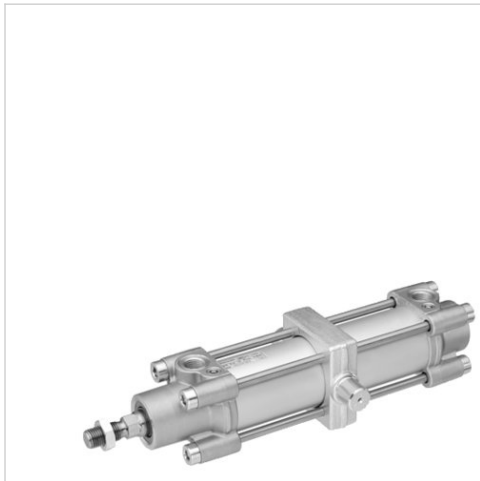


Zugankerzylinder ISO 15552, Serie TRB

- Ø 32-125 mm
- Anschlüsse G 1/8, G 1/4, G 3/8, G 1/2
- doppelwirkend
- mit Magnetkolben
- Dämpfung pneumatisch, einstellbar
- mit Schwenkzapfenbefestigung
- Kolbenstange Außengewinde



Normen	ISO 15552
Druckluftanschluss	Innengewinde
Betriebsdruck min./max.	1,5 ... 10 bar
Umgebungstemperatur min./max.	-20 ... 80 °C
Mediumstemperatur min./max.	-20 ... 80 °C
Medium	Druckluft
Max. Partikelgröße	50 µm
Ölgehalt der Druckluft	0 ... 5 mg/m ³
Druck zur Bestimmung der Kolbenkräfte	6.3 bar

Technische Daten

Kolben-Ø Kolbenstangengewinde Anschlüsse Kolbenstangen-Ø	32 mm M10x1,25 G 1/8 12 mm	40 mm M12x1,25 G 1/4 16 mm	50 mm M16x1,5 G 1/4 20 mm	63 mm M16x1,5 G 3/8 20 mm	80 mm M20x1,5 G 3/8 25 mm	100 mm M20x1,5 G 1/2 25 mm	125 mm M27x2 G 1/2 32 mm
Hub 80	0822340902	0822341902	0822342902	0822343902	0822344902	0822345902	7472412312
100	0822340903	0822341903	0822342903	0822343903	0822344903	0822345903	R480647252
125	0822340904	0822341904	0822342904	0822343904	0822344904	0822345904	R480166294
160	0822340905	0822341905	0822342905	0822343905	0822344905	0822345905	7472412341
200	0822340906	0822341906	0822342906	0822343906	0822344906	0822345906	R480647253
250	0822340907	0822341907	0822342907	0822343907	0822344907	0822345907	7472412343
320	0822340908	0822341908	0822342908	0822343908	0822344908	0822345908	7472412344
400	0822340909	0822341909	0822342909	0822343909	0822344909	0822345909	R480647341
500	0822340910	0822341910	0822342910	0822343910	0822344910	0822345910	R480166072

Technische Daten

Kolben-Ø	32 mm	40 mm	50 mm	63 mm	80 mm	100 mm
Kolbenkraft einfahrend	435 N	660 N	1035 N	1765 N	2855 N	4635 N
Kolbenkraft ausfahrend	505 N	790 N	1235 N	1960 N	3165 N	4945 N
Dämpfungslänge	16,5 mm	19 mm	17 mm	16,5 mm	19,5 mm	19,5 mm
Dämpfungsenergie	4,8 J	9 J	15 J	27 J	54 J	88 J
Gewicht 0 mm Hub	0,76 kg	1,17 kg	1,84 kg	2,5 kg	3,67 kg	5,86 kg
Gewicht +10 mm Hub	0,024 kg	0,03 kg	0,036 kg	0,052 kg	0,06 kg	0,065 kg
Hub max.	1600 mm	1900 mm	2100 mm	2500 mm	2800 mm	2800 mm
Zuganker	Nichtrostender Stahl	Nichtrostender Stahl	Stahl, verzinkt	Stahl, verzinkt	Stahl, verzinkt	Stahl, verzinkt

Kolben-Ø	125 mm
Kolbenkraft einfahrend	7220 N
Kolbenkraft ausfahrend	7725 N
Dämpfungslänge	22 mm
Dämpfungsenergie	140 J
Gewicht 0 mm Hub	10,62 kg
Gewicht +10 mm Hub	0,21 kg
Hub max.	2750 mm
Zuganker	Stahl, verzinkt

Technische Informationen

Der Drucktaupunkt muss mindestens 15 °C unter der Umgebungs- und Mediumstemperatur liegen und darf max. 3 °C betragen.

Der Ölgehalt der Druckluft muss über die gesamte Lebensdauer konstant bleiben.

Verwenden Sie ausschließlich von AVENTICS zugelassene Öle, siehe Kapitel „Technische Informationen“.

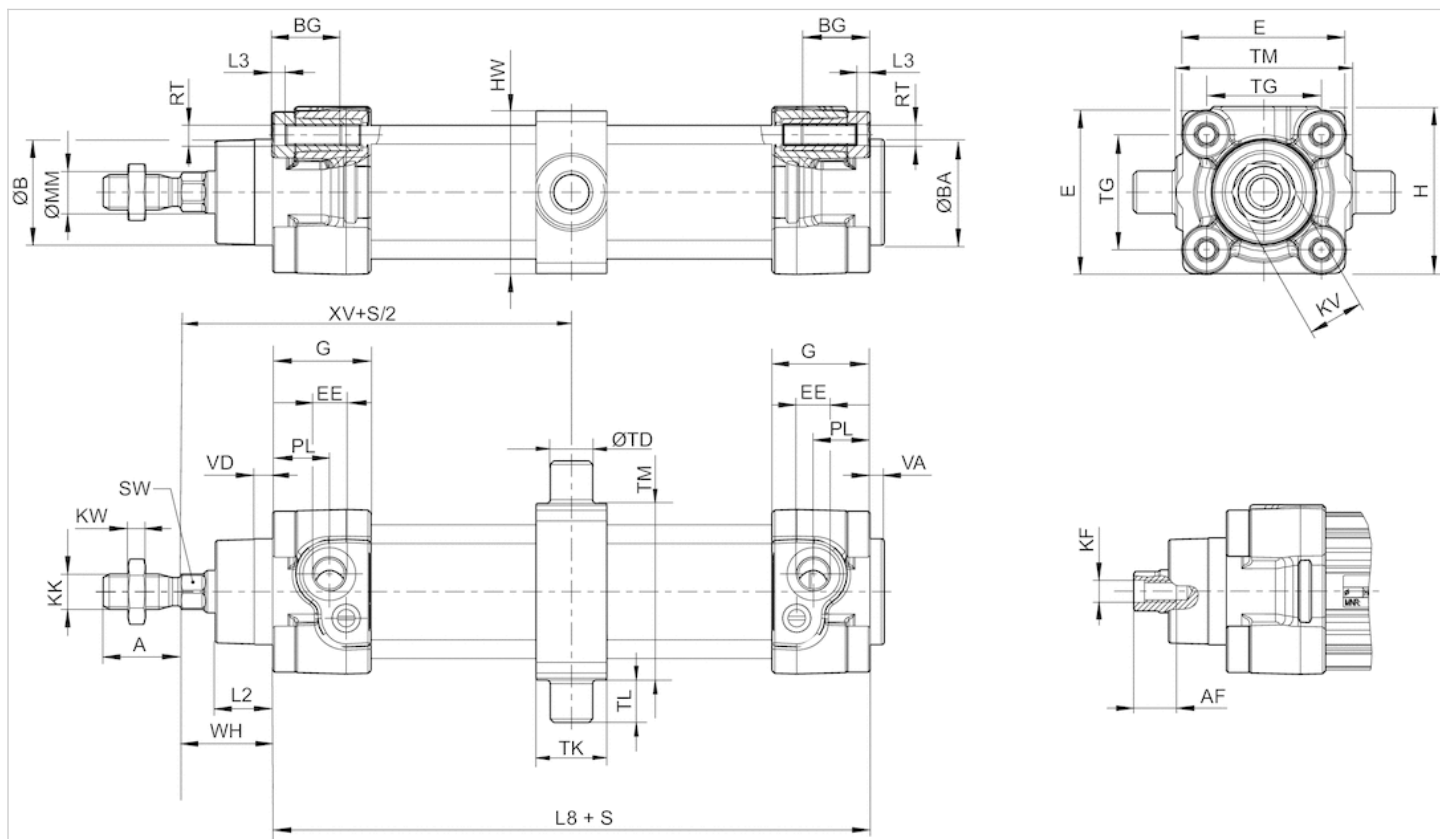
HINWEIS: Die Lage und Position der Schwenkzapfenbefestigung in der Mitte des Zylinders ist unveränderbar!

Technische Informationen

Werkstoff	
Zylinderrohr	Aluminium, eloxiert
Kolbenstange	Nichtrostender Stahl
Deckel vorne	Aluminium-Druckguss
Deckel hinten	Aluminium-Druckguss
Dichtung	Polyurethan
Mutter für Kolbenstange	Stahl, verzinkt
Abstreifer	Polyurethan
Schwenkzapfenbefestigung	Gusseisen mit Kugelgraphit, verzinkt
Zuganker	Nichtrostender Stahl, Stahl, verzinkt
	Weitere Werkstoffangaben siehe Tabelle.

Abmessungen

Abmessungen



S = Hub

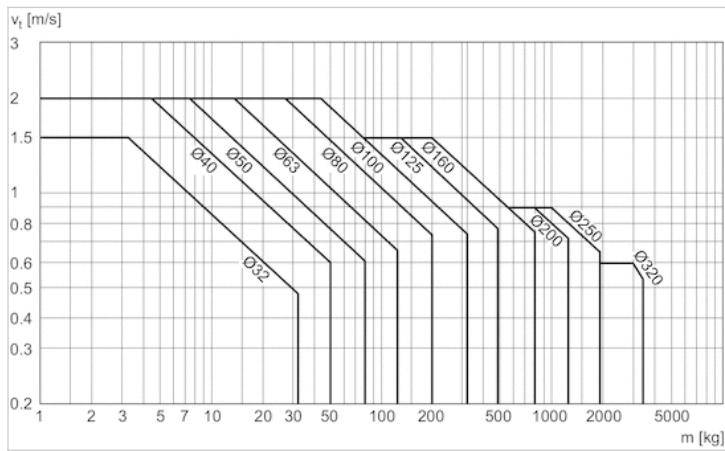
Abmessungen

Kolben-Ø	A -2	AF+1	ØB d11	ØBA d11	BG min.	E	EE	G	H	KF	KK	KV	KW	ØMM f8	PL	L2	L3 ±0,5
32 mm	22	12	30	30	16	46.5	G1/8	27.75	47.5	M6	M10x1,25	16	5	12	16	16.25	4.5
40 mm	24	13.5	35	35	16	53	G1/4	33.25	53	M8	M12x1,25	18	6	16	20	18.25	4.5
50 mm	32	17	40	40	16	65	G1/4	31	65	M10	M16x1,5	24	8	20	19	25	4.5
63 mm	32	17	45	45	16	75	G3/8	38.25	75	M10	M16x1,5	24	8	20	24	25	4.5
80 mm	40	21	45	45	17	95	G3/8	38.25	95	M12	M20x1,5	30	10	25	23.5	33	0
100 mm	40	21	55	55	17	115	G1/2	42.25	115	M12	M20x1,5	30	10	25	25	36	0
125 mm	54	28	60	60	20	140	G1/2	53.85	140	M16	M27x2	41	13.5	32	33	45	0

L8	RT	SW	TG	VA -1	VD	WH	HW	ØTD e9	TK	TL h14	TM h14	XV
94±0,4	M6	10	32,5±0,5	4	5	26±1,4	46	12	20	12	50	73
105±0,7	M6	13	38±0,5	4	5	30±1,4	59	16	20	16	63	82.5
106±0,7	M8	17	46,5±0,6	4	5	37±1,4	69	16	25	16	75	90
121±0,8	M8	17	56,5±0,7	4	5	37±1,8	84	20	30	20	90	97.5
128±0,8	M10	22	72±0,7	4	5	46±1,8	102	20	35	20	110	110
138±1	M10	22	89±0,7	4	5	51±1,8	125	25	46	25	132	120
160±1	M12	27	110±1,1	6	7	65±2,2	155	25	32	25	160	145

Diagramme

Dämpfungsdiagramm



v = Kolbengeschwindigkeit [m/s]

m = Dämpfbare Masse [kg]

Zubehörübersicht

