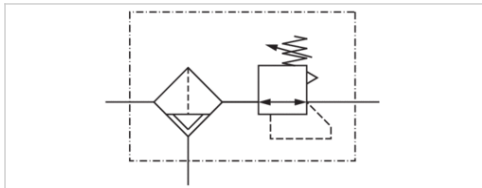


Filter-Druckregelventil, Serie AS3-FRE

- G 3/8, G 1/2
- Filterporenweite 40 µm
- abschließbar
- für Vorhängeschloss
- ATEX-geeignet



Bauart	1-teilig, verblockbar
Bestandteile	Filter, Druckregler
Einbaulage	senkrecht
Betriebsdruck min./max.	Siehe Tabelle unten
Umgebungstemperatur min./max.	-10 ... 50 °C
Mediumtemperatur min./max.	-10 ... 50 °C
Medium	Druckluft, neutrale Gase
Nenndurchfluss Qn	5100 l/min
Reglertyp	Membran-Druckregelventile
Reglerfunktion	mit Sekundärentlüftung
Regelbereich min./max.	0,5 ... 10 bar
Druckversorgung	einseitig
Behältervolumen Filter	49 cm ³
Filterelement	wechselbar
Kondensatablass	Siehe Tabelle unten
Gewicht	Siehe Tabelle unten

Technische Daten

Materialnummer	Anschluss	Durchfluss	Betriebsdruck min./max.	Kondensatablass	Gewicht
		Qn			
R412007218	G 3/8	5100 l/min	1,5 ... 16 bar	halbautomatisch, drucklos offen	0,586 kg
R412007219	G 3/8	5100 l/min	1,5 ... 16 bar	vollautomatisch, drucklos offen	0,635 kg
R412007220	G 3/8	5100 l/min	0 ... 16 bar	vollautomatisch, drucklos geschlossen	0,635 kg
R412007221	G 1/2	5100 l/min	1,5 ... 16 bar	halbautomatisch, drucklos offen	0,586 kg
R412007222	G 1/2	5100 l/min	1,5 ... 16 bar	vollautomatisch, drucklos offen	0,635 kg
R412007223	G 1/2	5100 l/min	0 ... 16 bar	vollautomatisch, drucklos geschlossen	0,635 kg

Nenndurchfluss Qn bei Sekundärdruck p₂ = 6 bar und Δp = 1 bar

Manometer separat bestellen

Technische Informationen

Der Drucktaupunkt muss mindestens 15 °C unter der Umgebungs- und Mediumtemperatur liegen und darf max. 3 °C betragen. Bitte beachten: Behälter aus Polycarbonat sind anfällig gegenüber Lösungsmitteln, ergänzende Hinweise finden Sie unter "Kundeninformationen"

Geeignet für den Einsatz in den Ex-Zonen 1,2,21,22

Die Änderung der Durchflussrichtung (von Luftspeisung links auf Luftspeisung rechts) erfolgt durch einen um 180° in der vertikalen Achse gedrehten Einbau. Weitere Details entnehmen Sie bitte der Bedienungsanleitung.

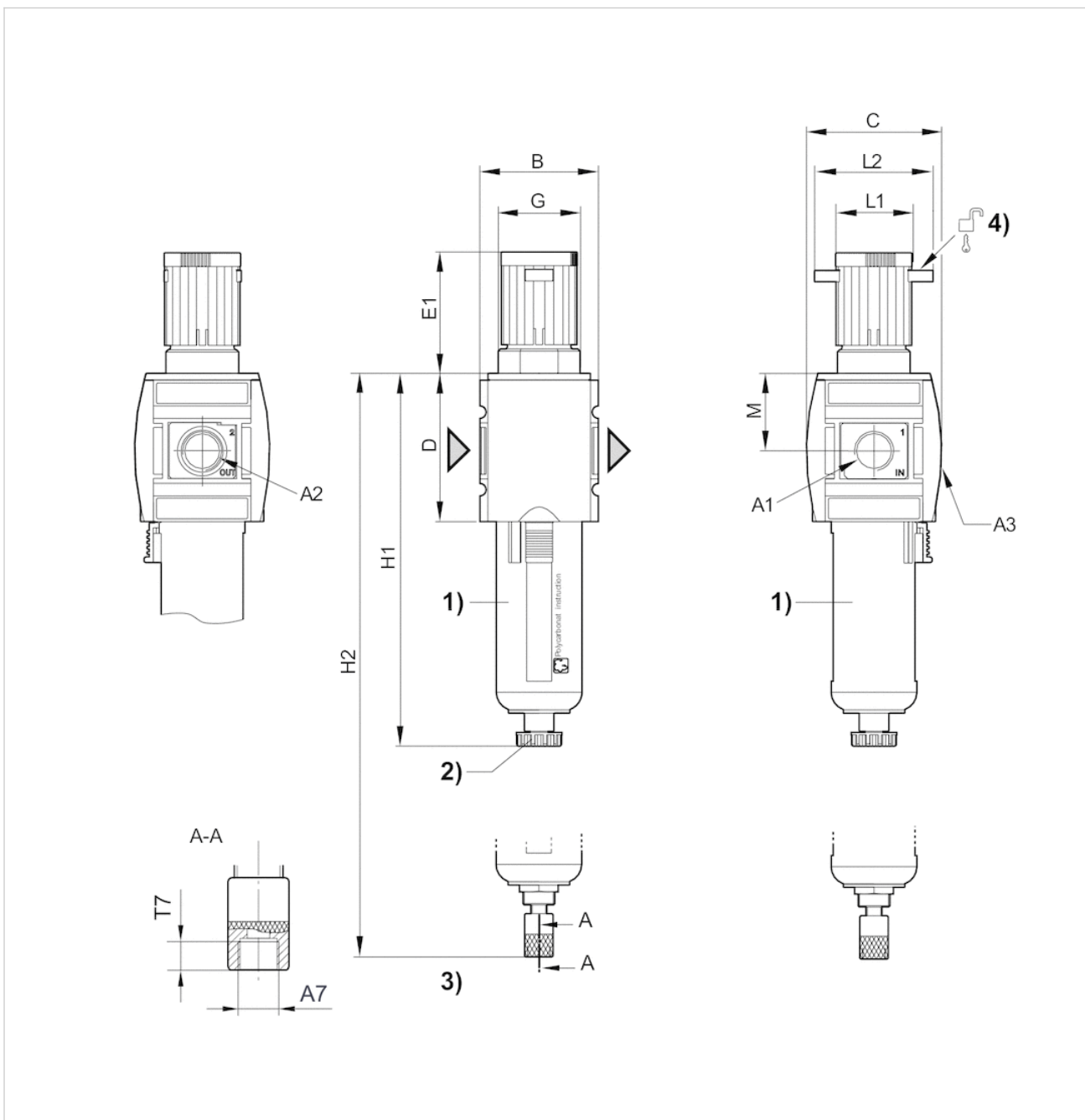
Max. Restölgehalt gemäß ISO 8573-1 am Ausgang 10 mg/m³

Technische Informationen

Werkstoff	
Gehäuse	Polyamid
Frontplatte	Acrylnitril-Butadien-Styrol
Dichtungen	Acrylnitril-Butadien-Kautschuk
Gewindebuchse	Zink-Druckguss
Behälter	Polycarbonat
Schutzkorb	Polyamid
Filtereinsatz	Polyethylen

Abmessungen

Abmessungen



A1 = Eingang

A2 = Ausgang

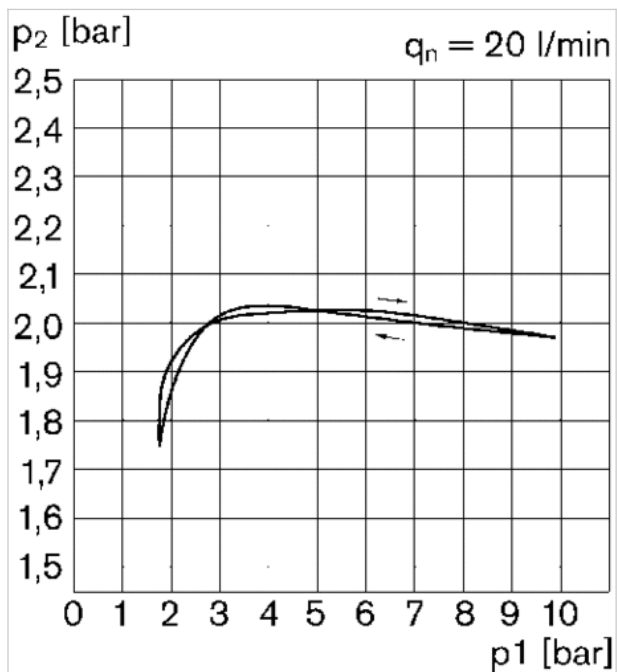
A3 = Manometeranschluss A7 = Kondensatablass 1) Kunststoffbehälter und -schutzkorb mit Sichtfenster 2) Halbautomatischer Kondensatablass 3) Vollautomatischer Kondensatablass 4) Befestigungsmöglichkeit für Vorhängeschlösser; Bügel max. Ø 8

Abmessungen in mm

A1	A2	A3	A7	B	C	D	E1	G	H1	H2	L1	L2	T7	M
G 3/8	G 3/8	G 1/4	G 1/8	63	74	80	63.5	M42x1,5	189.5	206	41	60	8.5	42.5
G 1/2	G 1/2	G 1/4	G 1/8	63	74	80	63.5	M42x1,5	189.5	206	41	60	8.5	42.5

Diagramme

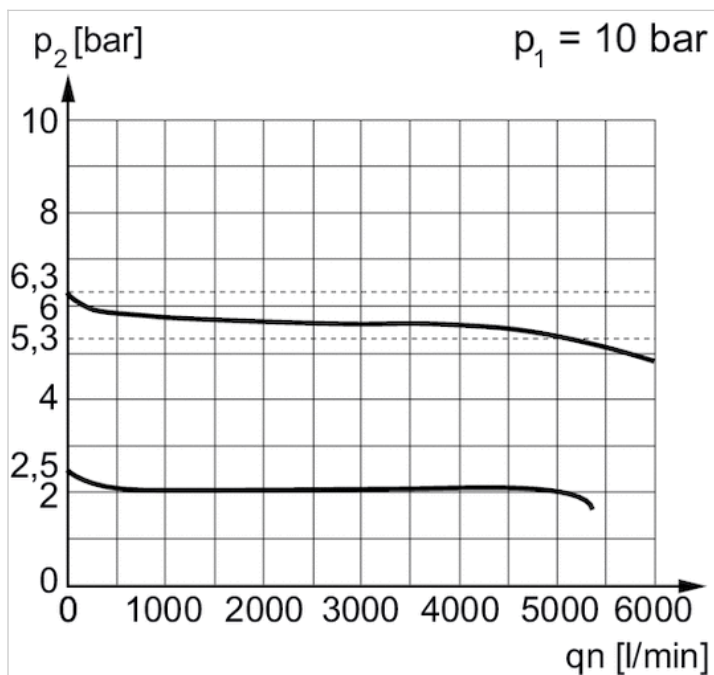
Druckkennlinie



p_1 = Betriebsdruck

p_2 = Sekundärdruck

q_n = Nenndurchfluss

Durchflusscharakteristik (p_2 : 05 - 8 bar)

p_1 = Betriebsdruck

p_2 = Sekundärdruck

q_n = Nenndurchfluss