

ISO 21287, Serie CCL-IC

- Ø 16-63 mm
- Anschlüsse M5, G 1/8
- einfachwirkend, drucklos eingefahren
- mit Magnetkolben
- Dämpfung elastisch
- Kolbenstange Außengewinde



Normen	ISO 21287
Druckluftanschluss	Innengewinde
Betriebsdruck min./max.	1 ... 10 bar
Umgebungstemperatur min./max.	-20 ... 80 °C
Mediumtemperatur min./max.	-20 ... 80 °C
Medium	Druckluft
Max. Partikelgröße	50 µm
Ölgehalt der Druckluft	0 mg/m ³
Druck zur Bestimmung der Kolbenkräfte	6.3 bar



Technische Daten

Kolben-Ø Kolbenstangengewinde Anschlüsse Kolbenstangen-Ø	16 mm M6x1 M5 8 mm	20 mm M8x1,25 M5 10 mm	25 mm M8x1,25 M5 10 mm	32 mm M10x1,25 G 1/8 12 mm	40 mm M10x1,25 G 1/8 12 mm	50 mm M12x1,25 G 1/8 16 mm	63 mm M12x1,25 G 1/8 16 mm
Hub 5	R480668891	R480668896	R480668901	R480668906	R480668911	R480668916	R480668921
10	R480668892	R480668897	R480668902	R480668907	R480668912	R480668917	R480668922
15	R480668893	R480668898	R480668903	R480668908	R480668913	R480668918	R480668923
20	R480668894	R480668899	R480668904	R480668909	R480668914	R480668919	R480668924
25	R480668895	R480668900	R480668905	R480668910	R480668915	R480668920	R480668925

Technische Daten

Kolben-Ø	16 mm	20 mm	25 mm	32 mm	40 mm	50 mm	63 mm
Kolbenkraft einfahrend	12 N	13 N	25 N	35 N	43 N	82 N	82 N
Kolbenkraft ausfahrend	115 N	185 N	284 N	472 N	749 N	1155 N	1882 N
Federkraft min. - max.	12 N	13 N	25 N	35 N	43 N	82 N	82 N
Aufschlagenergie	0,11 J	0,15 J	0,2 J	0,4 J	0,52 J	0,64 J	0,75 J
Gewicht 0 mm Hub	0,085 kg	0,146 kg	0,178 kg	0,313 kg	0,406 kg	0,602 kg	0,814 kg
Gewicht +10 mm Hub	0,016 kg	0,019 kg	0,021 kg	0,035 kg	0,04 kg	0,055 kg	0,062 kg
Hub max.	25 mm	25 mm	25 mm	25 mm	25 mm	25 mm	25 mm

Technische Informationen

Der Drucktaupunkt muss mindestens 15 °C unter der Umgebungs- und Mediumstemperatur liegen und darf max. 3 °C betragen.

Weitere Optionen sind im Internetkonfigurator generierbar.

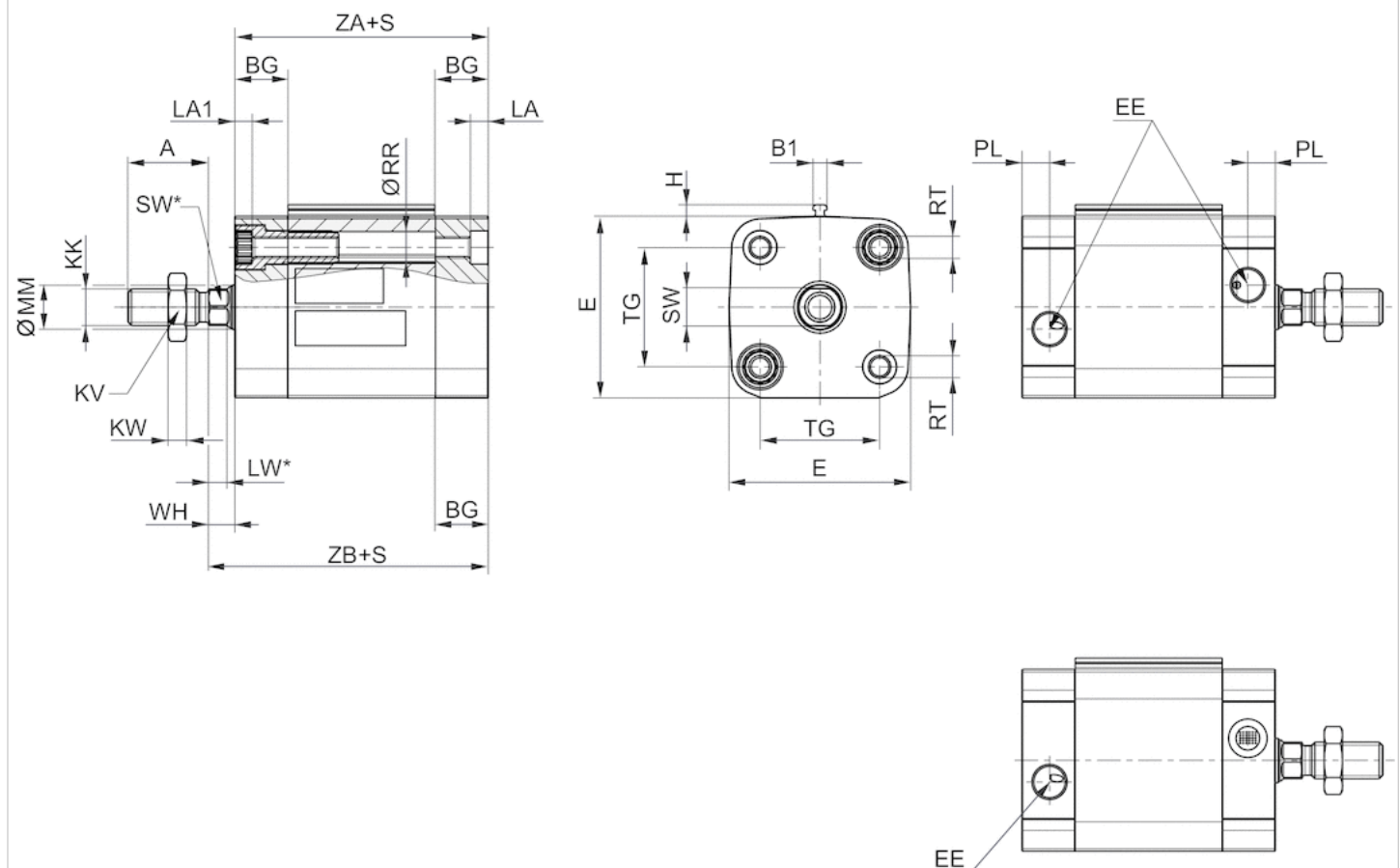
Technische Informationen

Werkstoff	
Zylinderrohr	Aluminium, eloxiert
Kolbenstange	Nichtrostender Stahl
Deckel vorne	Aluminium, eloxiert
Deckel hinten	Aluminium, eloxiert
Abstreifer	Polyurethan
Schmiermittel	ISO 21469 (NSF-H1)

Abmessungen

Abmessungen

Ø16 - 63



S = Hub

Abmessungen

Kolben-Ø	A	B1	BG 1)	E	EE	H	KK	KV	KW	LA	LA1	LW	LW*	MM f8	PL	RR 1)	RT	SW	SW*	TG	WH
16 mm	12	3.8	15	29	M5	3.1	M6	10	3.2	3.5	3.5	3.2	3.2	8	5	3.2	M4	7	7	18 ±0,4	4,8 ±1,4
20 mm	16	3.8	15	36.5	M5	3.1	M8	13	4	4.8	4.6	3.7	3.7	10	5	4.1	M5	8	8	22 ±0,4	6 ±1,4
25 mm	16	3.8	15	40.5	M5	3.1	M8	13	4	4.8	4.6	3.7	3.7	10	5	4.1	M5	8	8	26 ±0,4	6 ±1,6
32 mm	19	3.8	16	49.5	G1/8	3.1	M10x1,25	17	5	4.8	4.8	5	5*	12	7.5	5.1	M6	10	10*	32,5 ±0,5	7 ±1,6
40 mm	19	3.8	16	57.5	G1/8	3.1	M10x1,25	17	5	4.8	4.8	5	5*	12	7.5	5.1	M6	10	10*	38 ±0,5	7 ±1,6
50 mm	22	3.8	16	69.5	G1/8	3.1	M12x1,5	18	6	4.8	4.8	5.7	4,8*	16	7.5	6.4	M8	13	13*	46,5 ±0,6	8 ±1,6
63 mm	22	3.8	16	79.5	G1/8	3.1	M12x1,5	18	6	4.8	4.8	5.7	4,8*	16	7.5	6.4	M8	13	13*	56,5 ±0,7	8 ±1,6

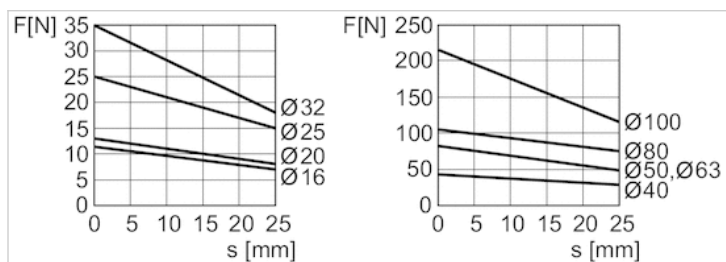
ZA+S	ZB+S
36	40.8
37	43
39	45
44	51
45	52
45.5	53.5
49	57

1) min.

* Sechskantschlüssel erforderlich

Diagramme

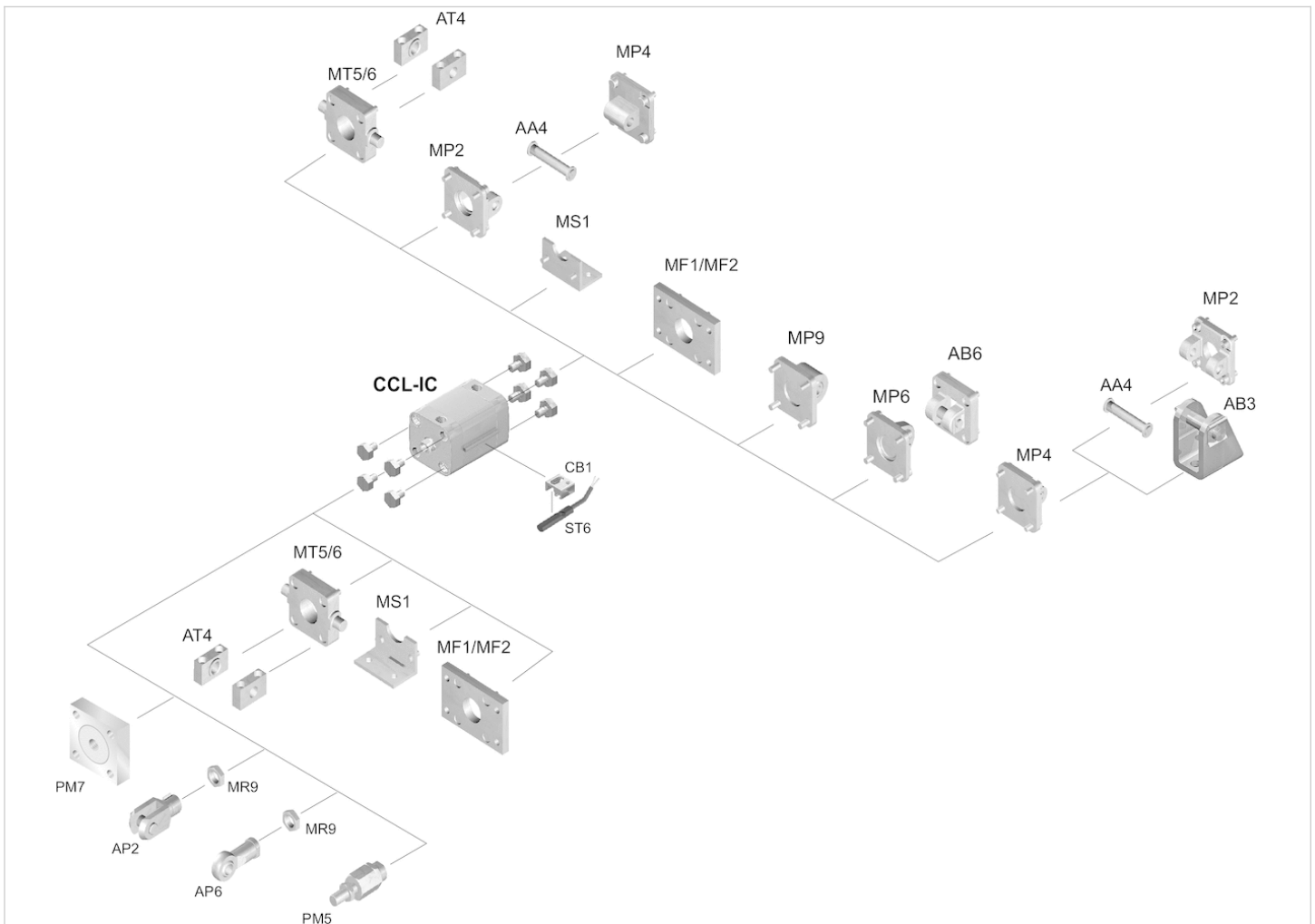
Kolbenkraft ausfahrend



F = Federkraft, s = Rückhub

Zubehörübersicht

Übersichtszeichnung

**HINWEIS:**

Diese Übersichtszeichnung dient zur Orientierung, an welcher Stelle die unterschiedlichen Zubehörteile am Zylinder befestigt werden können. Dazu wurde die Darstellung vereinfacht. Eine konkrete Ableitung maßlicher Gegebenheiten ist deshalb nicht zulässig.