

Serie QR1-S Standard

- Winkelverschraubung lang
- Außengewinde
- 10-32 UNF, 3/8 NPT, 1/8 NPT, 1/4 NPT, 1/2 NPT
- Steckanschluss
- Ø1/4, Ø5/32, Ø5/16, Ø1/2, Ø3/8
- QR1-S-RVL



Betriebsdruck min./max.

-0,95 ... 10 bar

Umgebungstemperatur min./max.

0 ... 60 °C

Gewicht

Siehe Tabelle unten

Technische Daten

Materialnummer	Anschluss G	Anschluss D	Liefermenge	Gewicht
R432000215	10-32 UNF	Ø1/4	10 Stück	0,018 kg
R432000226	10-32 UNF	Ø5/32	10 Stück	0,018 kg
R432000225	3/8 NPT	Ø5/16	10 Stück	0,059 kg
R432000214	3/8 NPT	Ø1/2	10 Stück	0,11 kg
R432000218	3/8 NPT	Ø1/4	10 Stück	0,05 kg
R432000221	3/8 NPT	Ø3/8	10 Stück	0,03 kg
R432000217	1/8 NPT	Ø1/4	10 Stück	0,027 kg
R432000228	1/8 NPT	Ø5/32	10 Stück	0,018 kg
R432002638	1/8 NPT	Ø5/32	10 Stück	0,059 kg
R432000224	1/8 NPT	Ø5/16	10 Stück	0,03 kg
R432000213	1/4 NPT	Ø1/2	10 Stück	0,11 kg
R432000216	1/4 NPT	Ø1/4	10 Stück	0,03 kg
R432000223	1/4 NPT	Ø5/16	10 Stück	0,041 kg
R432000227	1/4 NPT	Ø5/32	10 Stück	0,032 kg
R432000220	1/4 NPT	Ø3/8	10 Stück	0,03 kg
R432000212	1/2 NPT	Ø1/2	10 Stück	0,12 kg
R432000219	1/2 NPT	Ø3/8	10 Stück	0,1 kg

Gewicht pro Stück

Technische Informationen

Die Serien QR1 (Kunststoff) und QR2 (Metall) sind nicht kombinierbar

Gewindeabdichtung durch gekammerten O-Ring

Diese Pneumatikkomponente(n) mit NPT- bzw. Inch-Gewindemaßen erhalten Sie ausschließlich bei unserer US-amerikanischen Vertriebsorganisation.

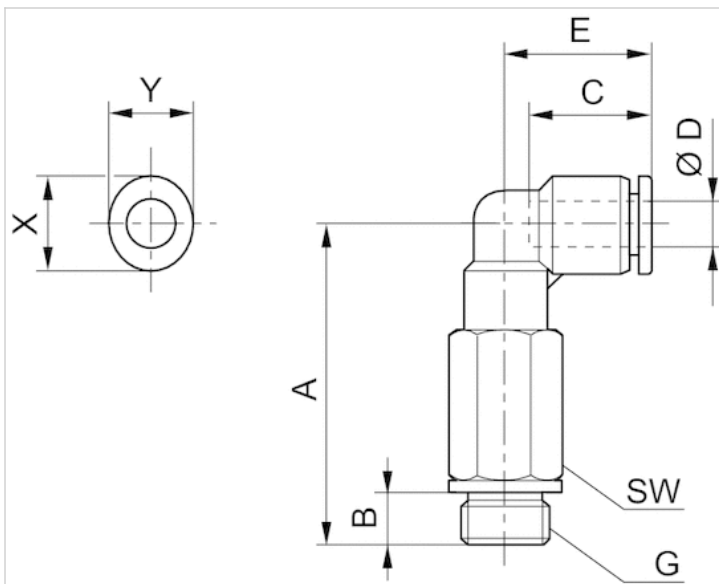
Weitere Informationen zu Montage und Toleranzen der verwendbaren Schläuche siehe Kapitel „Technische Informationen“.

Technische Informationen

Werkstoff	
Werkstoff	vernickelt
Gehäuse	Polybutylenterephthalat
Dichtung	Acrylnitril-Butadien-Kautschuk
Zahnscheibe	Nichtrostender Stahl
Löseering	Polyoxymethylen
Löseering Aufnahme	Zink-Druckguss, Messing, vernickelt
Gewinde	Messing, vernickelt

Abmessungen

Abmessungen in inch



Abmessungen in inch

Materialnummer	Anschluss D	Anschluss G	A	B	C	E	SW	X	Y
R432000215	Ø1/4	10-32 UNF	1.24	0.22	0.67	0.81	5/16	0.55	0.47
R432000226	Ø5/32	10-32 UNF	1.19	0.22	0.63	0.71	5/16	0.47	0.39
R432000225	Ø5/16	3/8 NPT	1.99	0.47	0.73	0.9	11/16	0.63	0.55
R432000214	Ø1/2	3/8 NPT	2	0.47	0.89	1.15	11/16	0.91	0.83
R432000218	Ø1/4	3/8 NPT	1.5	0.47	0.67	0.81	11/16	0.55	0.47
R432000221	Ø3/8	3/8 NPT	1.93	0.47	0.83	1.03	11/16	0.75	0.67
R432000217	Ø1/4	1/8 NPT	1.33	0.32	0.67	0.81	7/16	0.55	0.47

Materialnummer	Anschluss D	Anschluss G	A	B	C	E	SW	X	Y
R432000228	Ø5/32	1/8 NPT	1.28	0.32	0.63	0.71	7/16	0.47	0.39
R432002638	Ø5/32	1/8 NPT	1.99	0.32	0.83	1.03	11/16	0.67	0.75
R432000224	Ø5/16	1/8 NPT	1.46	0.32	0.73	0.9	7/16	0.63	0.55
R432000213	Ø1/2	1/4 NPT	2.03	0.43	0.89	1.15	19/32	0.91	0.83
R432000216	Ø1/4	1/4 NPT	1.44	0.43	0.67	0.81	9/16	0.55	0.47
R432000223	Ø5/16	1/4 NPT	1.54	0.43	0.73	0.9	9/16	0.63	0.55
R432000227	Ø5/32	1/4 NPT	1.4	0.43	0.63	0.71	9/16	0.47	0.39
R432000220	Ø3/8	1/4 NPT	1.96	0.43	0.83	1.03	19/32	0.75	0.67
R432000212	Ø1/2	1/2 NPT	2.11	0.59	0.89	1.15	7/8	0.91	0.83
R432000219	Ø3/8	1/2 NPT	2.05	0.59	0.83	1.03	7/8	0.75	0.67