

Präzisions-Druckregelventil, Serie AS2-RGP

- 1/4 NPT, 3/8 NPT
- $Q_n = 2200\text{-}2700\text{ l/min}$
- Betätigung mechanisch
- abschließbar
- für Vorhängeschloss



Einbaulage	Beliebig
Betriebsdruck min./max.	Siehe Tabelle unten
Umgebungstemperatur min./max.	-10 ... 50 °C
Mediumtemperatur min./max.	-10 ... 50 °C
Medium	Druckluft, neutrale Gase
Reglertyp	Membran-Druckregelventile, verblockbar
Reglerfunktion	mit Sekundärentlüftung
Regelbereich min./max.	Siehe Tabelle unten
Verschlussart	für Vorhängeschloss
Druckversorgung	einseitig
Betätigung	mechanisch
Gewicht	Siehe Tabelle unten

Technische Daten

Materialnummer			Anschluss	Durchfluss	Betriebsdruck min./max.	Regelbereich min./max.	Manometer	ATEX	Gewicht	
				Q_n						
R432000597			1/4 NPT	2200 l/min	0,1 ... 16 bar	0,1 ... 1 bar	mit Manometer	ATEX-geeignet	0,32 kg	1)
R432000599			1/4 NPT	2200 l/min	0,1 ... 16 bar	0,1 ... 2 bar	mit Manometer	ATEX-geeignet	0,32 kg	1)
R432000601			1/4 NPT	2200 l/min	0,2 ... 16 bar	0,2 ... 4 bar	mit Manometer	ATEX-geeignet	0,32 kg	1)
R432000603			1/4 NPT	2200 l/min	0,5 ... 16 bar	0,5 ... 8 bar	mit Manometer	ATEX-geeignet	0,32 kg	1)
R432000605			1/4 NPT	2200 l/min	0,5 ... 16 bar	0,5 ... 10 bar	mit Manometer	ATEX-geeignet	0,32 kg	1)
R432000607			3/8 NPT	2700 l/min	0,1 ... 16 bar	0,1 ... 1 bar	mit Manometer	ATEX-geeignet	0,32 kg	1)
R432000609			3/8 NPT	2700 l/min	0,1 ... 16 bar	0,1 ... 2 bar	mit Manometer	ATEX-geeignet	0,32 kg	1)
R432000611			3/8 NPT	2700 l/min	0,2 ... 16 bar	0,2 ... 4 bar	mit Manometer	ATEX-geeignet	0,32 kg	1)
R432000613			3/8 NPT	2700 l/min	0,5 ... 16 bar	0,5 ... 8 bar	mit Manometer	ATEX-geeignet	0,32 kg	1)
R432000615			3/8 NPT	2700 l/min	0,5 ... 16 bar	0,5 ... 10 bar	mit Manometer	ATEX-geeignet	0,32 kg	1)
R432000596		—	1/4 NPT	2200 l/min	0,1 ... 16 bar	0,1 ... 1 bar	-	ATEX-geeignet	0,248 kg	2)
R432000598		—	1/4 NPT	2200 l/min	0,1 ... 16 bar	0,1 ... 2 bar	-	ATEX-geeignet	0,248 kg	2)
R432000600		—	1/4 NPT	2200 l/min	0,2 ... 16 bar	0,2 ... 4 bar	-	ATEX-geeignet	0,248 kg	2)
R432000602		—	1/4 NPT	2200 l/min	0,5 ... 16 bar	0,5 ... 8 bar	-	ATEX-geeignet	0,248 kg	2)
R432000604		—	1/4 NPT	2200 l/min	0,5 ... 16 bar	0,5 ... 10 bar	-	ATEX-geeignet	0,248 kg	2)
R432000606		—	3/8 NPT	2700 l/min	0,1 ... 16 bar	0,1 ... 1 bar	-	ATEX-geeignet	0,248 kg	2)
R432000608		—	3/8 NPT	2700 l/min	0,1 ... 16 bar	0,1 ... 2 bar	-	ATEX-geeignet	0,248 kg	2)
R432000610		—	3/8 NPT	2700 l/min	0,2 ... 16 bar	0,2 ... 4 bar	-	ATEX-geeignet	0,248 kg	2)
R432000612		—	3/8 NPT	2700 l/min	0,5 ... 16 bar	0,5 ... 8 bar	-	ATEX-geeignet	0,248 kg	2)
R432000614		—	3/8 NPT	2700 l/min	0,5 ... 16 bar	0,5 ... 10 bar	-	-	0,248 kg	2)

Nenndurchfluss Q_n bei Sekundärdruck $p_2 = 6\text{ bar}$ und $\Delta p = 1\text{ bar}$

- 1) Manometer lose beigelegt
- 2) Manometer separat bestellen

Technische Informationen

Der Drucktaupunkt muss mindestens 15 °C unter der Umgebungs- und Mediumtemperatur liegen und darf max. 3 °C betragen.
Empfohlene Vorfiltrung: 5 µm

Der hintere Manometer-Anschluss des Druckregelventils ist mit einem Verschlussstopfen verschlossen, der vordere ist offen. Je nach Kundenapplikation kann ein zweiter Verschlussstopfen benötigt werden. Bitte separat bestellen (siehe Zubehör).

Diese Pneumatikkomponente(n) mit NPT- bzw. Inch-Gewindemaßen erhalten Sie ausschließlich bei unserer US-amerikanischen Vertriebsorganisation.

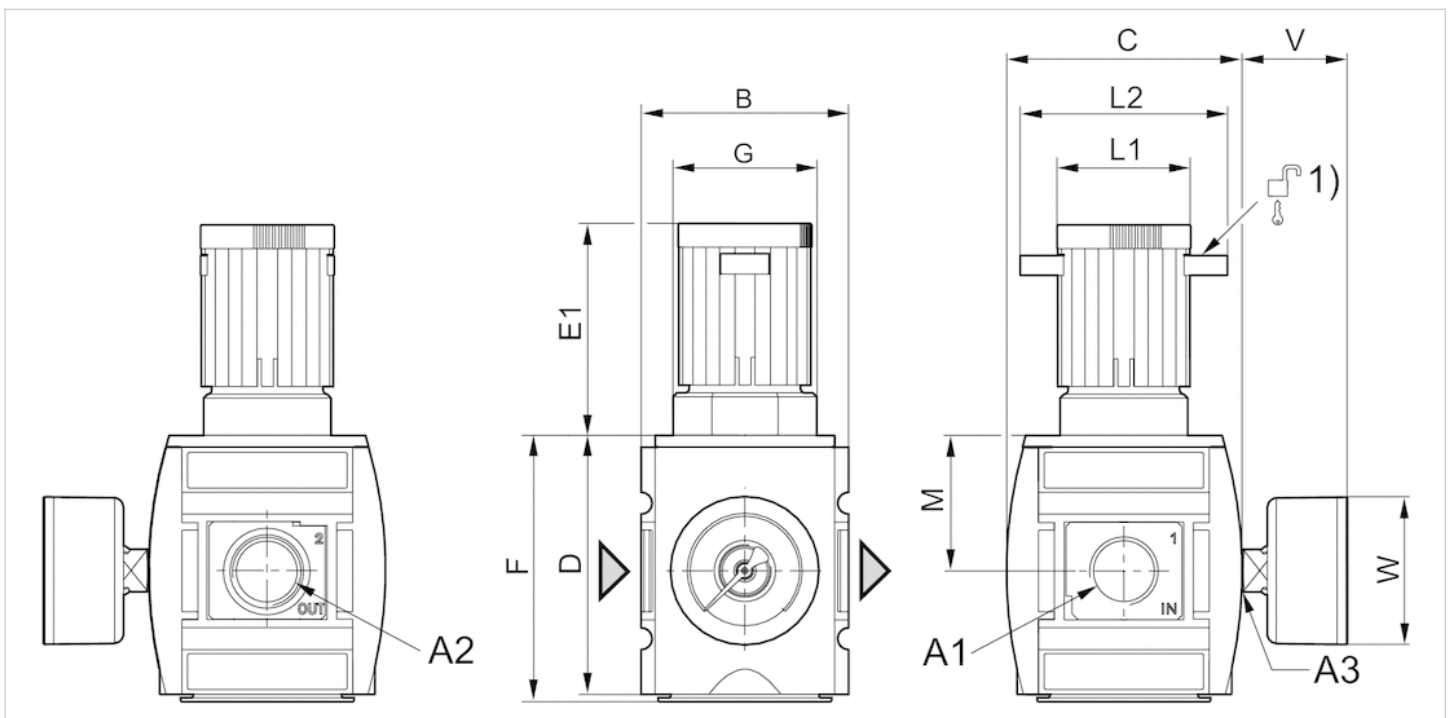
Die Änderung der Durchflussrichtung (von Luftspeisung links auf Luftspeisung rechts) erfolgt durch einen um 180° in der vertikalen Achse gedrehten Einbau. Weitere Details entnehmen Sie bitte der Bedienungsanleitung.

Technische Informationen

Werkstoff	
Gehäuse	Polyamid
Frontplatte	Acrylnitril-Butadien-Styrol
Dichtungen	Acrylnitril-Butadien-Kautschuk
Gewindebuchse	Zink-Druckguss

Abmessungen

Abmessungen



A1 = Eingang

A2 = Ausgang

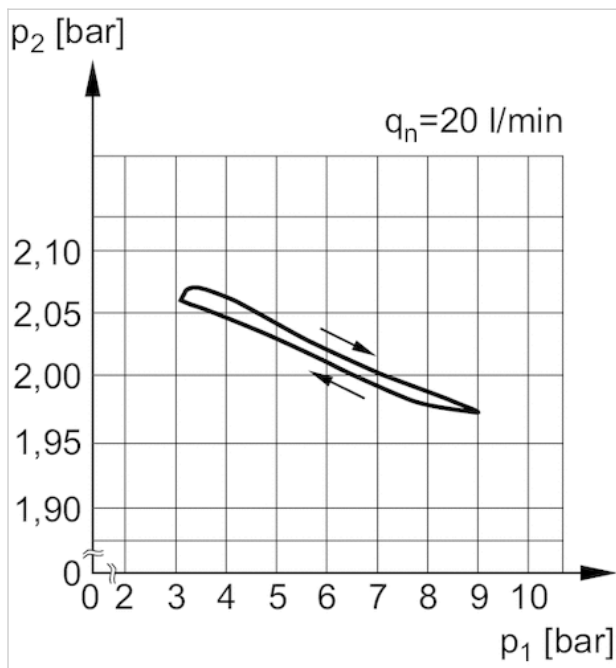
A3 = Manometeranschluss¹⁾ Befestigungsmöglichkeit für Vorhängeschlösser; Bügel max. Ø 8

Abmessungen in inch

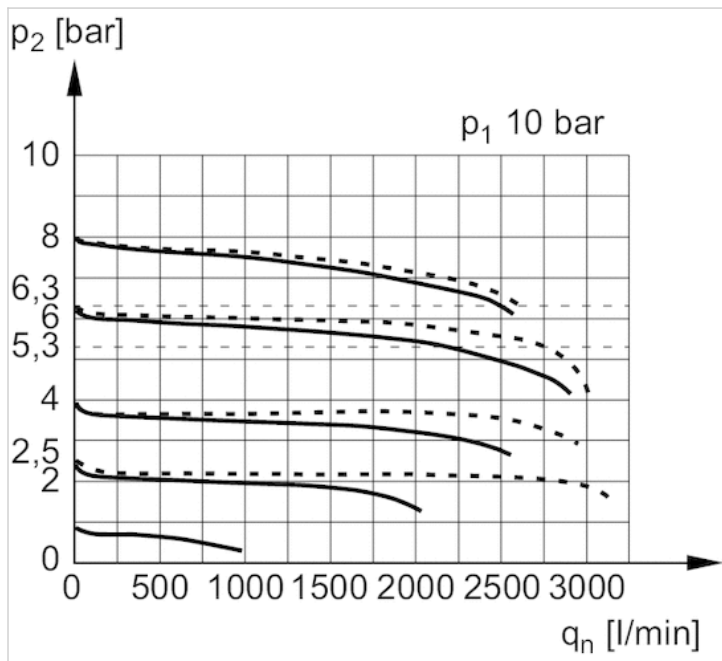
A1	A2	A3	B	C	D	E1	F	G	L1	L2	M	V	W
1/4 NPT	1/4 NPT	1/4 NPT	2.05	2.32	2.56	2.28	2.63	M36x1,5	1.34	2.13	1.34	1.46	1.97
3/8 NPT	3/8 NPT	1/4 NPT	2.05	2.32	2.56	2.28	2.63	M36x1,5	1.34	2.13	1.34	1.46	1.97
1/4 NPT	1/4 NPT	1/4 NPT	2.05	2.32	2.56	2.28	2.63	M36x1,5	1.34	2.13	1.34	1.46	1.97
3/8 NPT	3/8 NPT	1/4 NPT	2.05	2.32	2.56	2.28	2.63	M36x1,5	1.34	2.13	1.34	1.46	1.97

Diagramme

Druckkennlinie



p₁ = Betriebsdruck
 p₂ = Sekundärdruck
 q = Durchfluss

Durchflusscharakteristik (p₂: 0,5 - 8 bar)

p₁ = Betriebsdruck
p₂ = Sekundärdruck
q_n = Nenndurchfluss