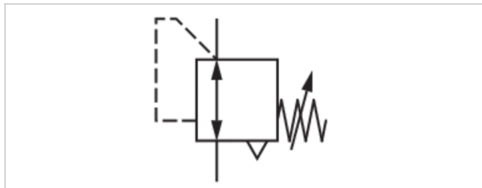


Druckregelventil, Serie AS2-RGS-...-DS

- G 1/4, G 3/8
- $Q_n = 2200\text{-}2700\text{ l/min}$
- Betätigung mechanisch
- mit durchgehender Druckversorgung
- abschließbar
- für Vorhängeschloss
- ATEX-geeignet



Einbaulage

Betriebsdruck min./max.

Umgebungstemperatur min./max.

Mediumtemperatur min./max.

Medium

Reglertyp

Reglerfunktion

Regelbereich min./max.

Verschlussart

Druckversorgung

Betätigung

Gewicht

Beliebig

Siehe Tabelle unten

-10 ... 50 °C

-10 ... 50 °C

Druckluft, neutrale Gase

Membran-Druckregelventile, verblockbar
mit Sekundärentlüftung

Siehe Tabelle unten

für Vorhängeschloss

beidseitig

mechanisch

0,248 kg

Technische Daten

Materialnummer	Anschluss	Durchfluss	Betriebsdruck min./max.	Regelbereich min./max.	Max. Manometer-Ø im verblockten Zustand
		Q_n			
R412006124	G 1/4	2200 l/min	0,1 ... 16 bar	0,1 ... 1 bar	50
R412006125	G 1/4	2200 l/min	0,1 ... 16 bar	0,1 ... 2 bar	50
R412006126	G 1/4	2200 l/min	0,2 ... 16 bar	0,2 ... 4 bar	50
R412006127	G 1/4	2200 l/min	0,5 ... 16 bar	0,5 ... 8 bar	50
R412006128	G 1/4	2200 l/min	0,5 ... 16 bar	0,5 ... 10 bar	50
R412006129	G 1/4	2200 l/min	0,5 ... 16 bar	0,5 ... 16 bar	50
R412006130	G 3/8	2700 l/min	0,1 ... 16 bar	0,1 ... 1 bar	50
R412006131	G 3/8	2700 l/min	0,1 ... 16 bar	0,1 ... 2 bar	50
R412006132	G 3/8	2700 l/min	0,2 ... 16 bar	0,2 ... 4 bar	50
R412006133	G 3/8	2700 l/min	0,5 ... 16 bar	0,5 ... 8 bar	50
R412006134	G 3/8	2700 l/min	0,5 ... 16 bar	0,5 ... 10 bar	50
R412006135	G 3/8	2700 l/min	0,5 ... 16 bar	0,5 ... 16 bar	50

Nenndurchfluss Q_n bei Sekundärdruck $p_2 = 6\text{ bar}$ und $\Delta p = 1\text{ bar}$

Manometer separat bestellen

Technische Informationen

Der Drucktaupunkt muss mindestens 15 °C unter der Umgebungs- und Mediumtemperatur liegen und darf max. 3 °C betragen. Der hintere Manometer-Anschluss des Druckregelventils ist mit einem Verschlussstopfen verschlossen, der vordere ist offen. Je nach Kundenapplikation kann ein zweiter Verschlussstopfen benötigt werden. Bitte separat bestellen (siehe Zubehör).

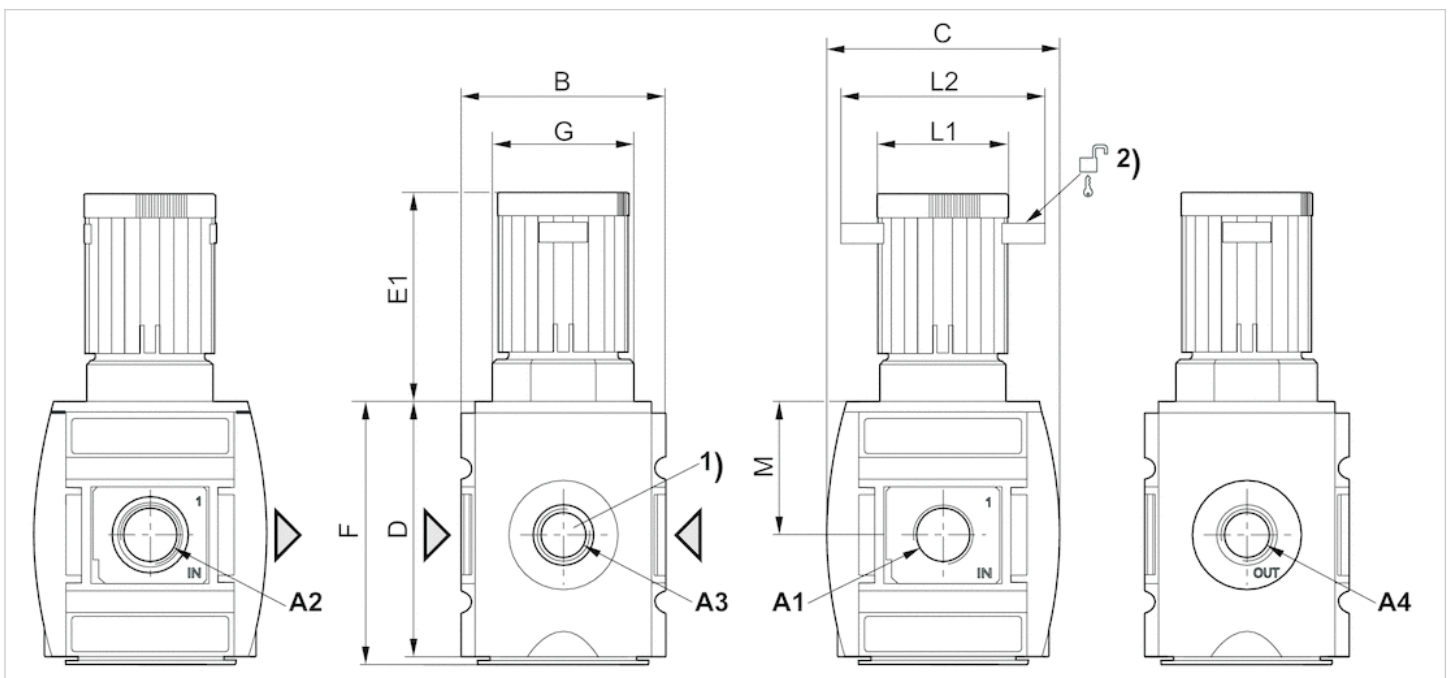
Geeignet für den Einsatz in den Ex-Zonen 1,2,21,22

Technische Informationen

Werkstoff	
Gehäuse	Polyamid
Frontplatte	Acrylnitril-Butadien-Styrol
Dichtungen	Acrylnitril-Butadien-Kautschuk
Gewindebuchse	Zink-Druckguss

Abmessungen

Abmessungen



A1 = Eingang

A2 = Ausgang

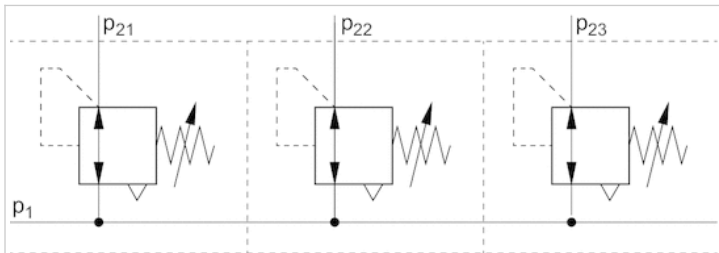
A3 = Manometeranschluss A4 = Ausgang 1) Manometeranschluss 2) Befestigungsmöglichkeit für Vorhängeschlösser; Bügel max. Ø 8

Abmessungen in mm

A1	A2	A3	A4	B	C	D	E1	F	G	L1	L2	M
G 1/4	G 1/4	G 1/4	G 1/4	52	59	65	57.9	66.8	M36x1,5	34	54	34
G 3/8	G 3/8	G 1/4	G 1/4	52	59	65	57.9	66.8	M36x1,5	34	54	34

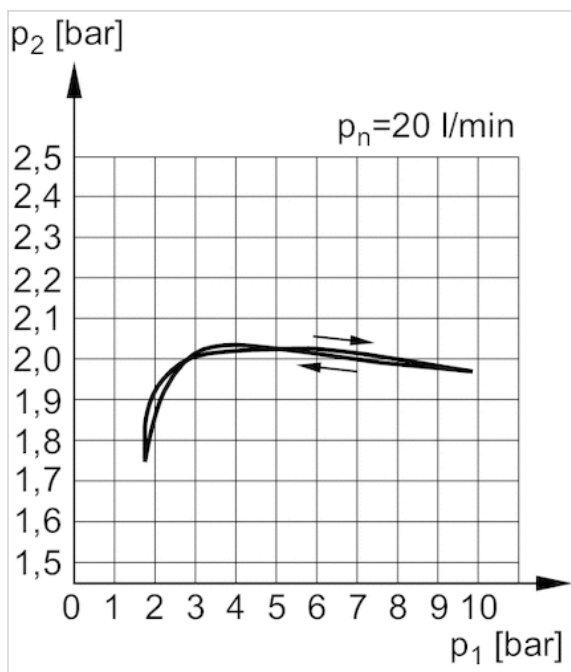
Diagramme

Anwendungsbeispiel

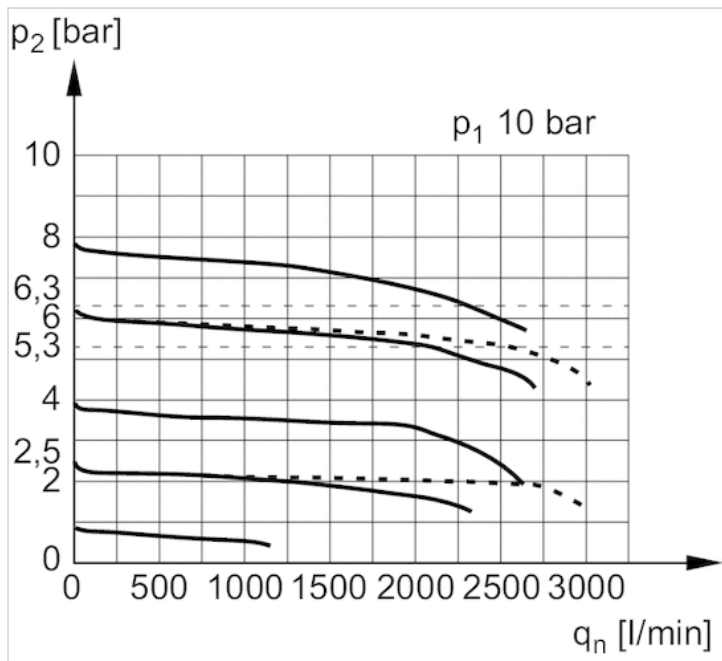


p_1 = Betriebsdruck; p_{21} ; p_{22} ; p_{23} = Sekundärdruck

Druckkennlinie



p_1 = Betriebsdruck
 p_2 = Sekundärdruck
 q_n = Nenndurchfluss

Durchflusscharakteristik p₂: 05 - 10 bar

p₁ = Betriebsdruck
p₂ = Sekundärdruck
q_n = Nenndurchfluss