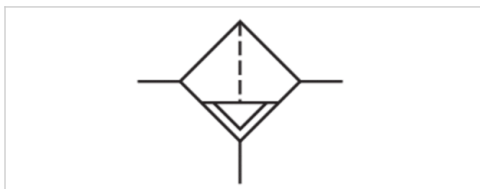


## Standard-Filter, Serie AS1-FLS

- G 1/4
- Luftspeisung rechts
- Filterporenweite 5 µm



Bauart	Standard-Filter, verblockbar
Einbaulage	senkrecht
Betriebsdruck min./max.	1,5 ... 12 bar
Umgebungstemperatur min./max.	-10 ... 50 °C
Mediumtemperatur min./max.	-10 ... 50 °C
Medium	Druckluft, neutrale Gase
Behältervolumen Filter	16 cm <sup>3</sup>
Filterelement	wechselbar
Filterporenweite	5 µm
Kondensatablass	Siehe Tabelle unten
Gewicht	Siehe Tabelle unten

### Technische Daten

Materialnummer	Anschluss	Qn	Kondensatablass	Behälter	Schutzkorb	Gewicht
R412014678	G 1/4	1000 l/min	halbautomatisch, drucklos offen	Polycarbonat	-	0,166 kg
R412014679	G 1/4	1000 l/min	vollautomatisch, drucklos offen	Polycarbonat	-	0,184 kg
R412014680	G 1/4	1000 l/min	vollautomatisch, drucklos geschlossen	Polycarbonat	-	0,184 kg
R412014681	G 1/4	1000 l/min	halbautomatisch, drucklos offen	Polycarbonat	Metall	0,193 kg
R412014682	G 1/4	1000 l/min	halbautomatisch, drucklos offen	Metall	-	0,243 kg
R412014683	G 1/4	1000 l/min	vollautomatisch, drucklos offen	Metall	-	0,255 kg
R412014684	G 1/4	1000 l/min	vollautomatisch, drucklos geschlossen	Metall	-	0,255 kg

Nenndurchfluss Qn bei Sekundärdruck p<sub>2</sub> = 6 bar und Δp = 1 bar

### Technische Informationen

Der Drucktaupunkt muss mindestens 15 °C unter der Umgebungs- und Mediumtemperatur liegen und darf max. 3 °C betragen. Bitte beachten: Behälter aus Polycarbonat sind anfällig gegenüber Lösungsmitteln, ergänzende Hinweise finden Sie unter "Kundeninformationen"

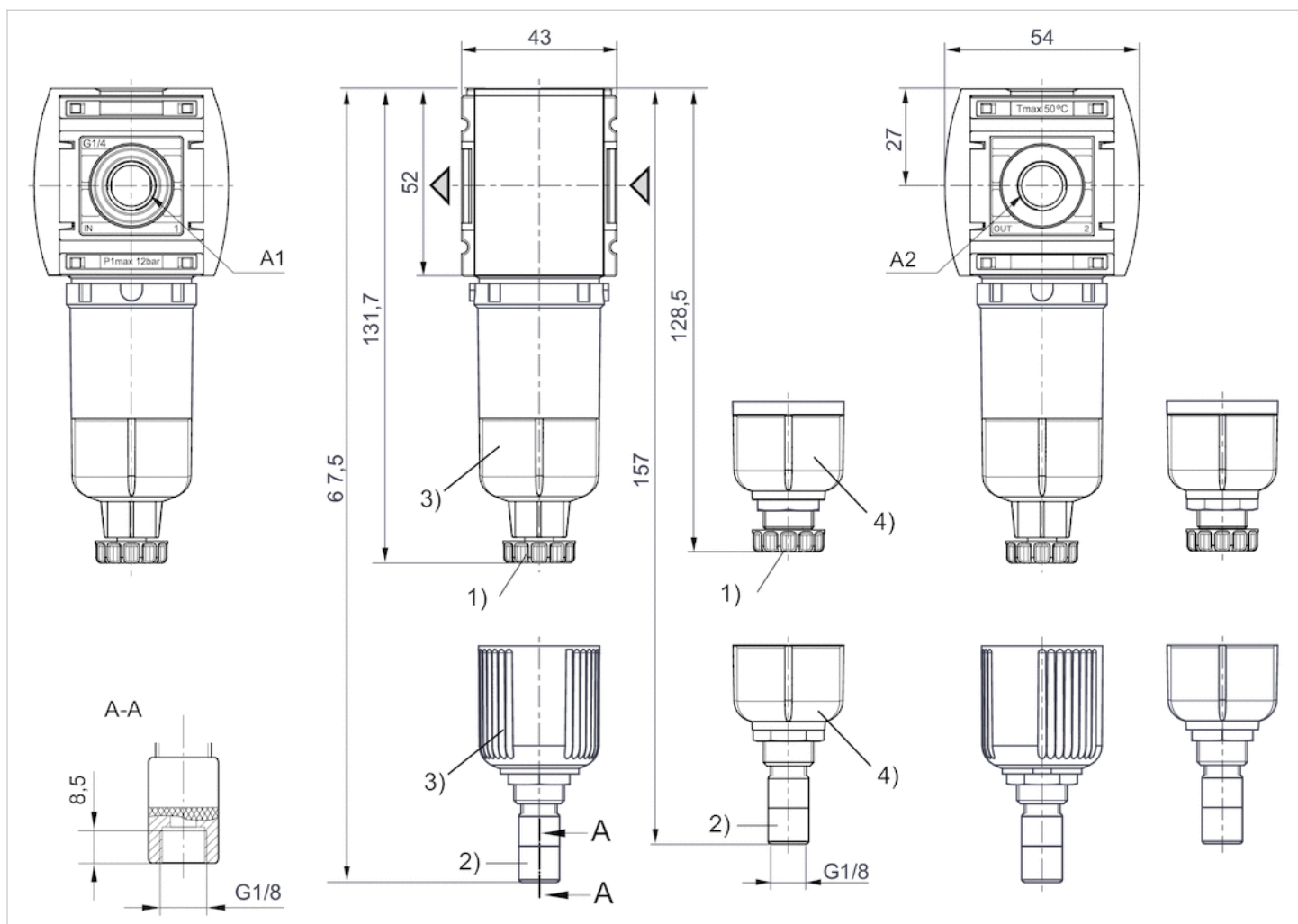
Feste Verunreinigung der Druckluft am Ausgang nach ISO 8573-1 Klasse 6

## Technische Informationen

Werkstoff	
Gehäuse	Polyamid
Frontplatte	Acrylnitril-Butadien-Styrol
Dichtungen	Acrylnitril-Butadien-Kautschuk
Behälter	Polycarbonat, Metall
Schutzkorb	Metall
Filtereinsatz	Cellpor

## Abmessungen

### Abmessungen

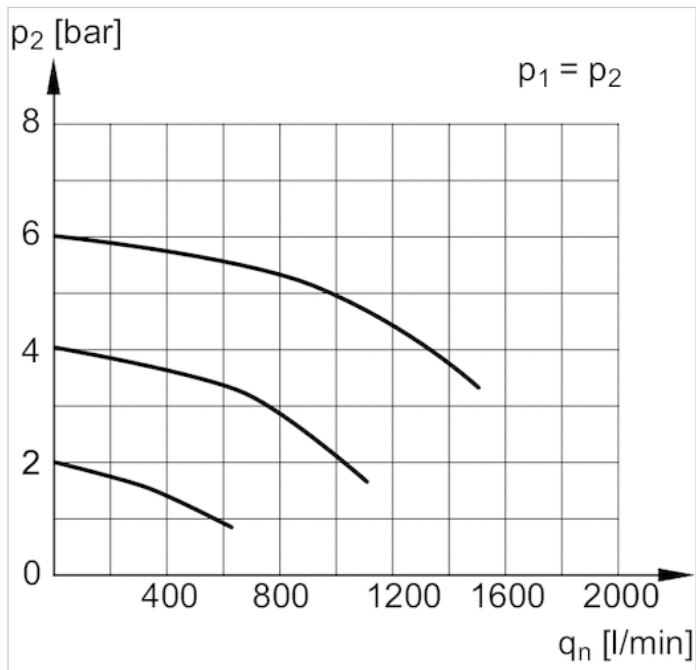


A1 = Eingang

A2 = Ausgang 1) Halbautomatischer Kondensatablass 2) Vollautomatischer Kondensatablass 3) Behälter: Polycarbonat 4) Behälter: Metall

## Diagramme

## Durchflusscharakteristik



$p_1$  = Betriebsdruck  
 $p_2$  = Sekundärdruck  
 $q_n$  = Nenndurchfluss