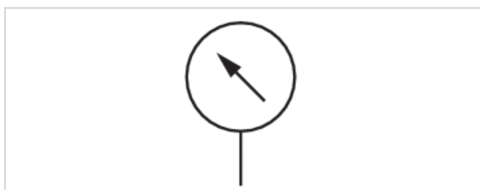


Manometer, Serie PG1-STD

- Anschluss hinten
- mit Beleuchtung
- korrosionsgeschützt
- Farbe Hintergrund Weiß
- Skalenfarben Schwarz, Rot
- Sichtscheibe Polystyrol
- Einheiten bar
- Einheiten psi



| | |
|-------------------------------|--------------------|
| Bauart | Rohrfedermanometer |
| Normierung | EN 837-1 |
| Umgebungstemperatur min./max. | -40 ... 60 °C |
| Medium | Druckluft |
| Einheit Hauptskala (aussen) | bar |
| Farbe Hauptskala (außen) | Schwarz |
| Einheit Nebenskala (innen) | psi |
| Farbe Nebenskala (innen) | Rot |
| Farbe Hintergrund | Weiß |
| Farbe Zeiger | Schwarz |



Technische Daten

| Materialnummer | Druckluftanschluss | Nenndurchmesser | Einsatzbereich | Anzeigenbereich | Betriebsdruck | Skalenwert | Güteklasse | |
|----------------|--------------------|-----------------|----------------|-----------------|---------------|------------|------------|----|
| 1827231052 | M5 | 26 mm | 0 ... 8 bar | 0 ... 10 | 0 ... 10 bar | 1 | 1,6 | 1) |
| 3530200160 | R 1/8 | 40 mm | 0 ... 2 bar | 0 ... 2,5 | 0 ... 3 bar | 0,2 | 2,5 | - |
| 8901701290 | G 1/8 | 26 mm | 0 ... 3,2 bar | 0 ... 4 | 0 ... 4 bar | 0,25 | 4 | - |
| 8901701270 | G 1/8 | 26 mm | 0 ... 10 bar | 0 ... 12 | 0 ... 12 bar | 0,5 | 4 | - |
| 3530200130 | R 1/8 | 40 mm | 0 ... 1,2 bar | 0 ... 1,6 | 0 ... 1,6 bar | 0,1 | 2,5 | - |
| 3530200120 | R 1/8 | 40 mm | 0 ... 3,2 bar | 0 ... 4 | 0 ... 4 bar | 0,2 | 2,5 | - |
| 3530200110 | R 1/8 | 40 mm | 0 ... 4 bar | 0 ... 6 | 0 ... 6 bar | 0,2 | 2,5 | - |
| 3530200100 | R 1/8 | 40 mm | 0 ... 8 bar | 0 ... 10 | 0 ... 10 bar | 0,5 | 2,5 | - |
| 3530200150 | R 1/8 | 40 mm | 0 ... 10 bar | 0 ... 12 | 0 ... 12 bar | 0,5 | 2,5 | - |
| 3530200140 | R 1/8 | 40 mm | 0 ... 12 bar | 0 ... 16 | 0 ... 16 bar | 0,5 | 2,5 | - |
| 3530190150 | R 1/8 | 50 mm | 0 ... 1,2 bar | 0 ... 1,6 | 0 ... 1,6 bar | 0,1 | 2,5 | - |
| 3530190120 | R 1/8 | 50 mm | 0 ... 2,5 bar | 0 ... 3 | 0 ... 3 bar | 0,2 | 2,5 | - |
| 3530190130 | R 1/8 | 50 mm | 0 ... 3,2 bar | 0 ... 4 | 0 ... 4 bar | 0,2 | 2,5 | - |
| 3530190110 | R 1/8 | 50 mm | 0 ... 4 bar | 0 ... 6 | 0 ... 6 bar | 0,2 | 2,5 | - |
| 3530190100 | R 1/8 | 50 mm | 0 ... 10 bar | 0 ... 12 | 0 ... 12 bar | 0,5 | 2,5 | - |
| 3530190140 | R 1/8 | 50 mm | 0 ... 12 bar | 0 ... 16 | 0 ... 16 bar | 0,5 | 2,5 | - |
| 8901702070 | G 1/4 | 50 mm | 0 ... 10 bar | 0 ... 12 | 0 ... 12 bar | 0,5 | 2,5 | - |

| Materialnummer | Druckluftanschluss | Nenndurchmesser | Einsatzbereich | Anzeigenbereich | Betriebsdruck | Skalenwert | Güteklasse | |
|----------------|--------------------|-----------------|----------------|-----------------|---------------|------------|------------|---|
| 8901702090 | G 1/4 | 63 mm | 0 ... 10 bar | 0 ... 12 | 0 ... 12 bar | 0,5 | 2,5 | - |

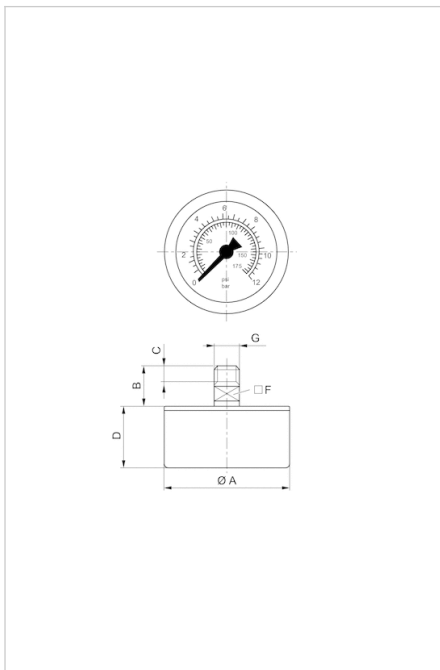
1) Geeignet für den Einsatz in den Ex-Zonen 1,2,21,22

Technische Informationen

| Werkstoff | |
|--------------|-----------------------------|
| Gehäuse | Acrylnitril-Butadien-Styrol |
| Gewinde | Messing |
| Sichtscheibe | Polystyrol |

Abmessungen

Abmessungen



Abmessungen in mm

| Materialnummer | Druckluftanschluss | Nenndurchmesser | Ø A | B | C | D | F |
|----------------|--------------------|-----------------|-----|------|----|------|----|
| 1827231052 | M5 | 26 mm | 26 | 11.5 | 5 | 20 | 12 |
| 3530200160 | R 1/8 | 40 mm | 40 | 19 | 10 | 26 | 14 |
| 8901701290 | G 1/8 | 26 mm | 26 | 15.5 | 8 | 16.2 | 12 |
| 8901701270 | G 1/8 | 26 mm | 26 | 15.5 | 8 | 16.2 | 12 |
| 3530200130 | R 1/8 | 40 mm | 40 | 19 | 10 | 26 | 14 |
| 3530200120 | R 1/8 | 40 mm | 40 | 19 | 10 | 26 | 14 |
| 3530200110 | R 1/8 | 40 mm | 40 | 19 | 10 | 26 | 14 |
| 3530200100 | R 1/8 | 40 mm | 40 | 19 | 10 | 26 | 14 |
| 3530200150 | R 1/8 | 40 mm | 40 | 19 | 10 | 26 | 14 |
| 3530200140 | R 1/8 | 40 mm | 40 | 19 | 10 | 26 | 14 |

| Materialnummer | Druckluftanschluss | Nenndurchmesser | Ø A | B | C | D | F |
|----------------|--------------------|-----------------|-----|----|----|------|----|
| 3530190150 | R 1/8 | 50 mm | 50 | 19 | 10 | 27 | 14 |
| 3530190120 | R 1/8 | 50 mm | 50 | 19 | 10 | 27 | 14 |
| 3530190130 | R 1/8 | 50 mm | 50 | 19 | 10 | 27 | 14 |
| 3530190110 | R 1/8 | 50 mm | 50 | 19 | 10 | 27 | 14 |
| 3530190100 | R 1/8 | 50 mm | 50 | 19 | 10 | 27 | 14 |
| 3530190140 | R 1/8 | 50 mm | 50 | 19 | 10 | 27 | 14 |
| 8901702070 | G 1/4 | 50 mm | 50 | 18 | 13 | 26.5 | 14 |
| 8901702090 | G 1/4 | 63 mm | 63 | 21 | 13 | 26.5 | 14 |