

Drehflügelantriebe, Serie RAK

- Drehwinkel,max. 180, 270, 90 °
- Drehflügelantrieb, doppeltwirkend
- Achsentyp einseitig



| | |
|-------------------------------|---------------------------|
| Betriebsdruck min./max. | 2 ... 10 bar |
| Umgebungstemperatur min./max. | 5 ... 60 °C |
| Mediumtemperatur min./max. | 5 ... 60 °C |
| Medium | Druckluft |
| Max. Partikelgröße | 5 µm |
| Ölgehalt der Druckluft | 0 ... 1 mg/m ³ |
| Theoretisches Drehmoment bei | 6 bar |
| Gewicht | Siehe Tabelle unten |

Technische Daten

| Materialnummer | Baugröße | Druckluftanschluss | Drehwinkel | Min. Schwenkzeit | Maximale Betriebsfrequenz | Gewicht |
|----------------|----------|--------------------|------------|------------------|---------------------------|---------|
| | | G | | | | |
| 2705060300 | RAK - 6S | G 1/8 | 180 ° | 0,16 s | 90 | 0,79 kg |
| 2705062800 | RAK - 6S | G 1/8 | 270 ° | 0,25 s | 60 | 0,73 kg |
| 2705061100 | RAK - 6D | G 1/8 | 90 ° | 0,08 s | 180 | 0,82 kg |
| 2705070300 | RAK - 7S | G 1/4 | 180 ° | 0,24 s | 80 | 1,9 kg |
| 2705072700 | RAK - 7S | G 1/4 | 270 ° | 0,36 s | 50 | 1,7 kg |
| 2705071100 | RAK - 7D | G 1/4 | 90 ° | 0,12 s | 120 | 2 kg |
| 2705080300 | RAK - 8S | G 3/8 | 180 ° | 0,32 s | 60 | 3,7 kg |
| 2705081100 | RAK - 8D | G 3/8 | 90 ° | 0,16 s | 90 | 4,3 kg |

Technische Daten

| Baugröße | RAK - 6D | RAK - 6S | RAK - 7D | RAK - 7S | RAK - 8D |
|----------------------------------|--------------------|--------------------|---------------------|---------------------|---------------------|
| Max. zul. axiale Lagerbelastung | 44,1 N | 44,1 N | 88,2 N | 88,2 N | 147 N |
| Max. zul. radiale Lagerbelastung | 588 N | 588 N | 1176 N | 1176 N | 1960 N |
| Inneres Volumen | 42 cm ³ | 51 cm ³ | 127 cm ³ | 146 cm ³ | 244 cm ³ |
| Wiederholgenauigkeit | 3 ° | 3 ° | 3 ° | 3 ° | 3 ° |
| Theoretisches Drehmoment | 13 Nm | 6 Nm | 42 Nm | 18 Nm | 83 Nm |
| Zulässige kinetische Energie | 0,049 J | 0,049 J | 0,225 J | 0,225 J | 1,078 J |
| Bauart | doppelter Flügel | einfacher Flügel | doppelter Flügel | einfacher Flügel | doppelter Flügel |

| Baugröße | RAK - 8S |
|----------------------------------|---------------------|
| Max. zul. axiale Lagerbelastung | 147 N |
| Max. zul. radiale Lagerbelastung | 1960 N |
| Inneres Volumen | 283 cm ³ |

| Baugröße | RAK - 8S |
|------------------------------|------------------|
| Wiederholgenauigkeit | 3 ° |
| Theoretisches Drehmoment | 35 Nm |
| Zulässige kinetische Energie | 1,078 J |
| Bauart | einfacher Flügel |

Technische Informationen

Der Drucktaupunkt muss mindestens 15 °C unter der Umgebungs- und Mediumstemperatur liegen und darf max. 3 °C betragen.
Der Ölgehalt der Druckluft muss über die gesamte Lebensdauer konstant bleiben.

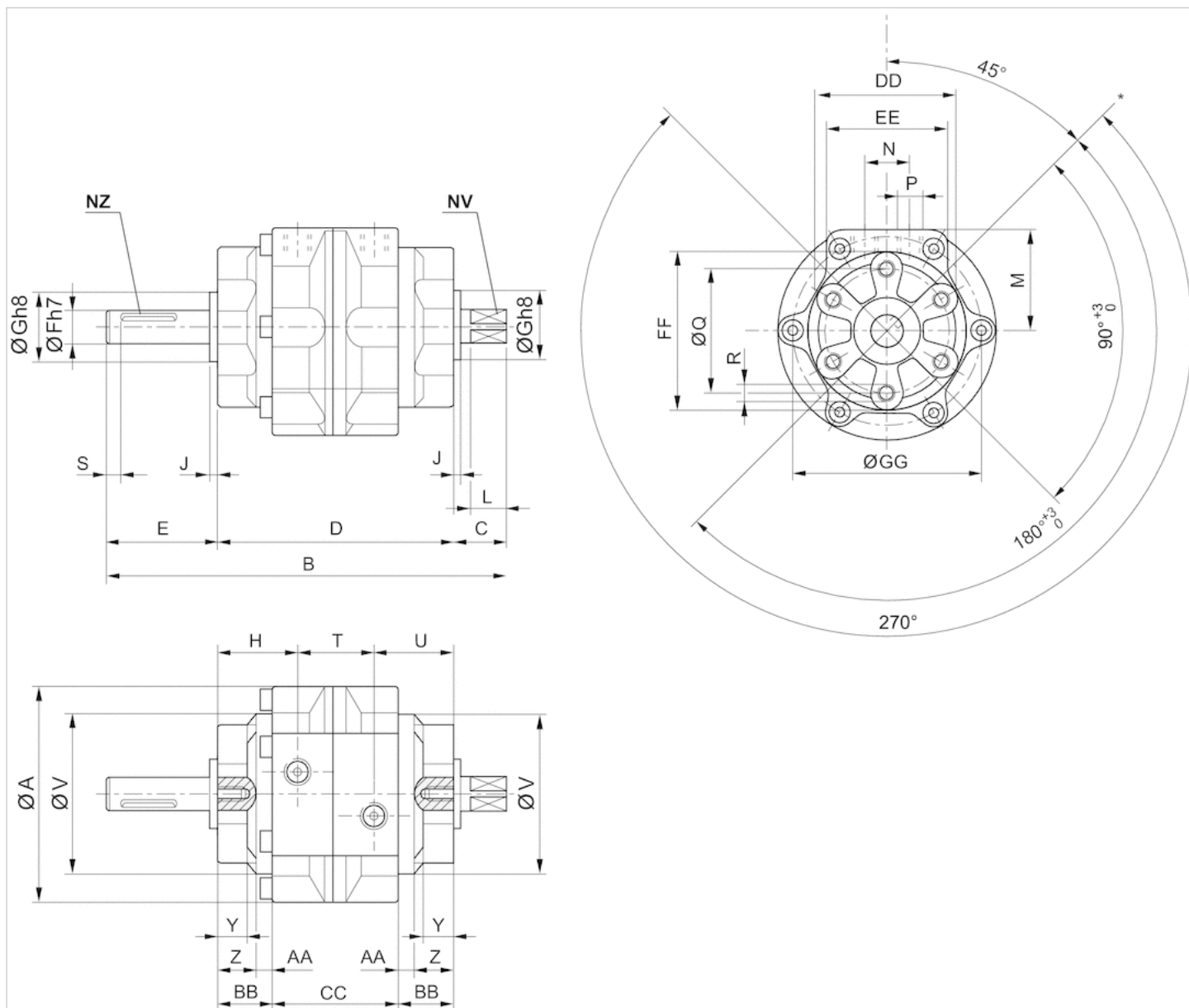
Verwenden Sie ausschließlich von AVENTICS zugelassene Öle, siehe Kapitel „Technische Informationen“.

Technische Informationen

| Werkstoff | |
|-----------|---|
| Gehäuse | Aluminium, lackiert / pulverbeschichtet |
| Dichtung | Acrylnitril-Butadien-Kautschuk |
| Achse | Nichtrostender Stahl |

Abmessungen

Abmessungen



* Referenzeinstellung

Abmessungen

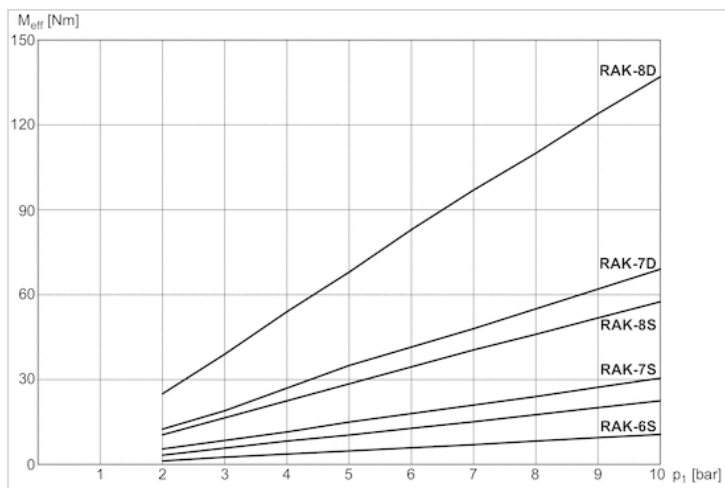
| Materialnummer | Baugröße | A | B | C | D | E | F | G | H | J | L | M | N | P | Q | R | S | T | U | V | Y | Z |
|----------------|----------|-------|-----|------|-----|------|----|----|------|-----|----|----|----|-------|----|---------|---|----|------|------|------|------|
| 2705060300 | RAK - 6S | 79 | 145 | 19.5 | 86 | 39.5 | 12 | 25 | 29 | 2.5 | 13 | 36 | 16 | G 1/8 | 45 | M6x1 | 5 | 28 | 29 | 58 | 11 | 14 |
| 2705062800 | RAK - 6S | 79 | 145 | 19.5 | 86 | 39.5 | 12 | 25 | 29 | 2.5 | 13 | 36 | 16 | G 1/8 | 45 | M6x1 | 5 | 28 | 29 | 58 | 11 | 14 |
| 2705061100 | RAK - 6D | 79 | 145 | 19.5 | 86 | 39.5 | 12 | 25 | 29 | 2.5 | 13 | 36 | 16 | G 1/8 | 45 | M6x1 | 5 | 28 | 29 | 58 | 11 | 14 |
| 2705070300 | RAK - 7S | 110 | 180 | 23.5 | 103 | 53.5 | 17 | 30 | 34.5 | 3 | 16 | 51 | 24 | G 1/4 | 70 | M8x1,25 | 5 | 34 | 34.5 | 85.2 | 10.5 | 15.5 |
| 2705072700 | RAK - 7S | 110 | 180 | 23.5 | 103 | 53.5 | 17 | 30 | 34.5 | 3 | 16 | 51 | 24 | G 1/4 | 70 | M8x1,25 | 5 | 34 | 34.5 | 85.2 | 10.5 | 15.5 |
| 2705071100 | RAK - 7D | 110 | 180 | 23.5 | 103 | 53.5 | 17 | 30 | 34.5 | 3 | 16 | 51 | 24 | G 1/4 | 70 | M8x1,25 | 5 | 34 | 34.5 | 85.2 | 10.5 | 15.5 |
| 2705080300 | RAK - 8S | 141.5 | 220 | 30 | 125 | 65 | 25 | 45 | 41.5 | 3.5 | 22 | 66 | 32 | G 3/8 | 80 | M10x1,5 | 5 | - | 41.5 | 110 | 13 | 17.5 |
| 2705081100 | RAK - 8D | 141.5 | 220 | 30 | 125 | 65 | 25 | 45 | 41.5 | 3.5 | 22 | 66 | 32 | G 3/8 | 80 | M10x1,5 | 5 | - | 41.5 | 110 | 13 | 17.5 |

| Materialnummer | AA | BB | CC | DD | EE | FF | GG | NV | NZ 1) |
|----------------|----|------|----|------|----|------|-----|----|----------|
| 2705060300 | 6 | 20 | 46 | 51 | 44 | 57 | 68 | 10 | 4x2,5x20 |
| 2705062800 | 6 | 20 | 46 | 51 | 44 | 57 | 68 | 10 | 4x2,5x20 |
| 2705061100 | 6 | 20 | 46 | 51 | 44 | 57 | 68 | 10 | 4x2,5x20 |
| 2705070300 | 8 | 23.5 | 56 | 75 | 61 | 85 | 97 | 13 | 5x3x36 |
| 2705072700 | 8 | 23.5 | 56 | 75 | 61 | 85 | 97 | 13 | 5x3x36 |
| 2705071100 | 8 | 23.5 | 56 | 75 | 61 | 85 | 97 | 13 | 5x3x36 |
| 2705080300 | 10 | 27.5 | 70 | 88.5 | 78 | 98.5 | 125 | 19 | 7x4x40 |
| 2705081100 | 10 | 27.5 | 70 | 88.5 | 78 | 98.5 | 125 | 19 | 7x4x40 |

1) Nut: Breite x Tiefe x Länge

Diagramme

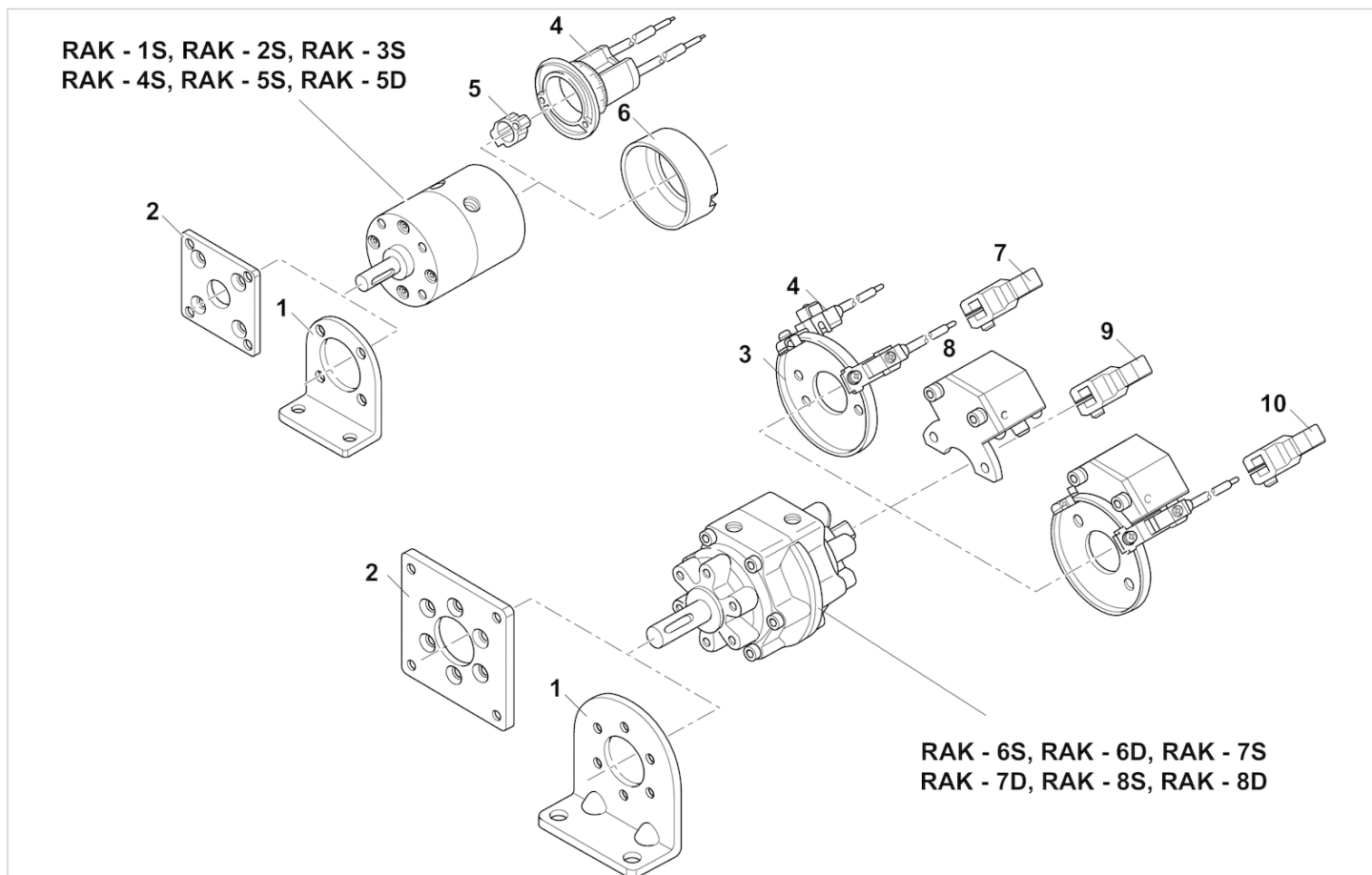
Effektives Drehmoment



M_{eff}: effektives Drehmoment

Zubehörübersicht

Übersichtszeichnung



- 1) Fußbefestigung 2) Flanschbefestigung 3) Befestigungsplatte für Sensor 4) Sensor 5) Magnet 6) Schutzdeckel
 7) Schwenkarm mit Magnet 8) hydraulischer Stoßdämpfer 9) Schwenkarm ohne Magnet 10) Schwenkarm mit Magnet
- HINWEIS:** Diese Übersichtszeichnung dient zur Orientierung, an welcher Stelle die unterschiedlichen Zubehörteile am Zylinder befestigt werden können. Dazu wurde die Darstellung vereinfacht. Eine konkrete Ableitung maßlicher Gegebenheiten ist deshalb nicht zulässig.