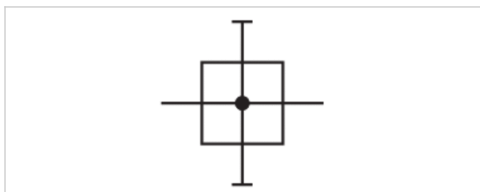


Verteiler, Serie AS5-DIS

- G 3/4, G 1
- Verteiler 2-fach
- Verteiler
- ATEX-geeignet



Bauart	Verteiler, verblockbar
Einbaulage	Beliebig
Betriebsdruck min./max.	0 ... 16 bar
Umgebungstemperatur min./max.	-10 ... 50 °C
Mediumtemperatur min./max.	-10 ... 50 °C
Medium	Druckluft, neutrale Gase
Gewicht	0,648 kg



Technische Daten

Materialnummer	Anschluss	Neendurchfluss	Neendurchfluss	Neendurchfluss
		Qn 1►2	Qn 1►3	Qn 1►5
R412009250	G 3/4	18000 l/min	8500 l/min	12000 l/min
R412009251	G 1	18000 l/min	8500 l/min	12000 l/min

Neendurchfluss Qn bei Sekundärdruck p2 = 6 bar und $\Delta p = 1$ bar

Technische Informationen

Zur Direktmontage eines Drucksensors Serie PE1 und PM1 in Flanschversion geeignet

Geeignet für den Einsatz in den Ex-Zonen 1,2,21,22

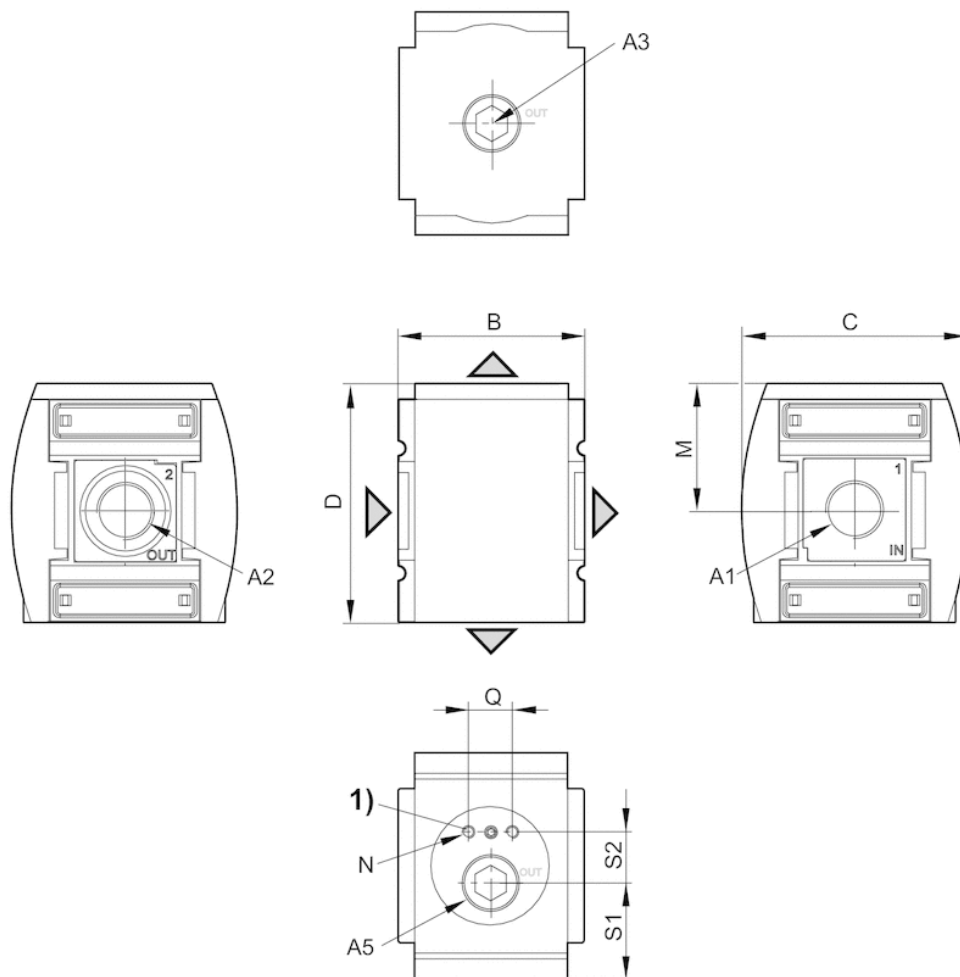
Die Änderung der Durchflussrichtung (von Luftspeisung links auf Luftspeisung rechts) erfolgt durch einen um 180° in der vertikalen Achse gedrehten Einbau. Weitere Details entnehmen Sie bitte der Bedienungsanleitung.

Technische Informationen

Werkstoff	
Gehäuse	Polyamid
Frontplatte	Acrylnitril-Butadien-Styrol
Dichtungen	Acrylnitril-Butadien-Kautschuk
Gewindebuchse	Zink-Druckguss

Abmessungen

Abmessungen



A1 = Eingang

A2 = Ausgang

A3 = Ausgang

A5 = Ausgang 1) Befestigungsgewinde für Drucksensor

Abmessungen in mm

A1	A2	A3	A5	B	C	D	M	N	Q	S1	S2
G 3/4	G 3/4	G 3/4	G 3/4	85	103	109	58	M5	20	44.5	22
G 1	G 1	G 3/4	G 3/4	85	103	109	58	M5	20	44.5	22