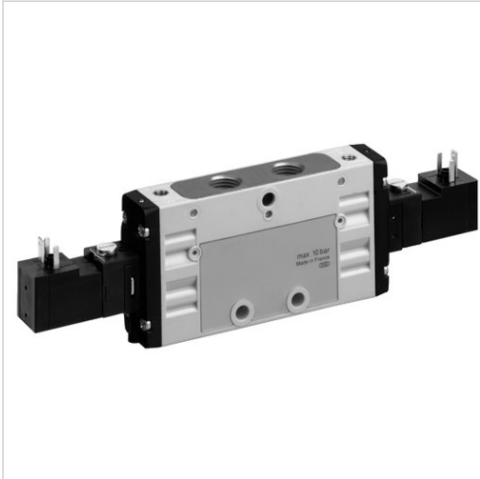





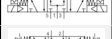

5/3-Wegeventil, Serie TC15

- Qn = 1300 l/min
- Vorsteuerventilbreite : 15 mm
- Rohranschluss
- Druckluftanschluss Ausgang : 1/4-18 NPTF
- Elektrischer Anschluss : Stecker, ISO 15217, Form C
- Handhilfsbetätigung : rastend
- beidseitig betätigt
- Vorsteuerung : intern, extern



Bauart	Schieberventil, überschneidungsfrei
Betätigung	elektrisch
Dichtprinzip	weich dichtend
Betriebsdruck min./max.	Siehe Tabelle unten
Steuerdruck min./max.	3 ... 10 bar
Umgebungstemperatur min./max.	-10 ... 50 °C
Mediumtemperatur min./max.	-10 ... 50 °C
Medium	Druckluft
Max. Partikelgröße	5 µm
Ölgehalt der Druckluft	0 ... 5 mg/m ³
Nenndurchfluss Qn	1300 l/min
Druckluftanschluss	nach ANSI B1.20.3
Norm elektr. Anschluss	ISO 15217
Schutzart, mit Anschluss	IP65
Einschaltdauer	100 %
typ. Einschaltzeit	12 ms
typ. Ausschaltzeit	13 ms
Montage auf Sammelanschlussleiste	P-Leiste
Anzugsmoment der Befestigungsschraube	2,5 Nm
Gewicht	0,309 kg

Technische Daten

Materialnummer		HHB	Druckluftanschluss	Druckluftanschluss	Druckluftanschluss	Betriebsspannung
			Eingang	Ausgang	Entlüftung	DC
R422101273			1/4-18 NPTF	1/4-18 NPTF	1/4-18 NPTF	24 V
R422101277			1/4-18 NPTF	1/4-18 NPTF	1/4-18 NPTF	24 V
R422101281			1/4-18 NPTF	1/4-18 NPTF	1/4-18 NPTF	24 V
R422101285			1/4-18 NPTF	1/4-18 NPTF	1/4-18 NPTF	24 V
R422101289			1/4-18 NPTF	1/4-18 NPTF	1/4-18 NPTF	24 V
R422101293			1/4-18 NPTF	1/4-18 NPTF	1/4-18 NPTF	24 V

Materialnummer	Spannungstoleranz	Leistungsaufnahme	Vorsteuerung	Durchflussleitwert	Durchflussleitwert	Nennwiderstand
	DC	DC		b	C-Wert	
R422101273	-10% / +10%	2 W	intern	0,31	5,9 l/(s*bar)	185 Ω
R422101277	-10% / +10%	2 W	extern	0,31	5,9 l/(s*bar)	185 Ω
R422101281	-10% / +10%	2 W	intern	0,31	5,9 l/(s*bar)	185 Ω
R422101285	-10% / +10%	2 W	extern	0,31	5,9 l/(s*bar)	185 Ω
R422101289	-10% / +10%	2 W	intern	0,31	5,9 l/(s*bar)	185 Ω

Materialnummer	Spannungstoleranz	Leistungsaufnahme	Vorsteuerung	Durchflussleitwert	Durchflussleitwert	Nennwiderstand
	DC	DC		b	C-Wert	
R422101293	-10% / +10%	2 W	extern	0,31	5,9 l/(s*bar)	185 Ω

Materialnummer	Betriebsdruck min./max.
R422101273	3 ... 10 bar
R422101277	-0,9 ... 10 bar
R422101281	3 ... 10 bar
R422101285	-0,9 ... 10 bar
R422101289	3 ... 10 bar
R422101293	-0,9 ... 10 bar

Nenndurchfluss Qn bei 6 bar und $\Delta p = 1$ bar, HHB = Handhilfsbetätigung

Technische Informationen

Der min. Steuerdruck darf nicht unterschritten werden, da es sonst zu Fehlschaltungen und ggf. Ventilausfall kommen kann!
 Der Drucktaupunkt muss mindestens 15 °C unter der Umgebungs- und Mediumstemperatur liegen und darf max. 3 °C betragen.
 Der Ölgehalt der Druckluft muss über die gesamte Lebensdauer konstant bleiben.
 Verwenden Sie ausschließlich von AVENTICS zugelassene Öle, siehe Kapitel „Technische Informationen“.

Technische Informationen

Werkstoff	
Gehäuse	Polyamid, glasfaserverstärkt
Dichtungen	Acrylnitril-Butadien-Kautschuk, Hydrierter Nitril-Butadien-Kautschuk
Frontplatte	Polyamid, glasfaserverstärkt
Gewindebuchse	Messing, Zink-Druckguss, vernickelt, verchromt

Abmessungen in inch

