

5/3-Wegeventil, Serie 581, Größe 3

- ISO 5599-1
- ISO 3
- Qn = 4100 l/min
- Plattenanschluss
- Vorsteuerventilbreite 16 mm
- Druckluftanschluss Ausgang Grundplatte ISO 5599-1
- Elektrischer Anschluss Stecker, M12, 4-polig
- Handhilfsbetätigung nicht rastend, rastend



Bauart	Schieberventil
Dichtprinzip	weich dichtend
Verblockungsprinzip	Grundplattenprinzip 1-fach
Anschlussart	Plattenanschluss
Normen	ISO 5599-1, ISO 3
Betriebsdruck min./max.	Siehe Tabelle unten
Steuerdruck min./max.	3,2 ... 10 bar
Umgebungstemperatur min./max.	-10 ... 60 °C
Mediumtemperatur min./max.	-10 ... 60 °C
Medium	Druckluft
Max. Partikelgröße	50 µm
Ölgehalt der Druckluft	0 ... 5 mg/m ³
Nenndurchfluss Qn	4100 l/min
Schutzart, mit Anschluss	IP65
Schutzbeschaltung	Z-Diode
Statusanzeige LED	Gelb
Einschaltdauer	100 %
typ. Einschaltzeit	24 ms
typ. Ausschaltzeit	48 ms
Befestigungsschraube	mit Innensechskant
Anzugsmoment der Befestigungsschraube	10 Nm
Gewicht	0,9 kg

Technische Daten

Materialnummer		HHB	Betriebsspannung DC	Spannungstoleranz DC	Leistungsaufnahme DC	Vorsteuerung
5813420720			24 V	-10% / +10%	0,35 W	intern
5813421720			24 V	-10% / +10%	0,35 W	intern
5813420710			24 V	-10% / +10%	0,35 W	intern
5813421710			24 V	-10% / +10%	0,35 W	intern
5813422720			24 V	-10% / +10%	0,35 W	extern
5813423720			24 V	-10% / +10%	0,35 W	extern
5813422710			24 V	-10% / +10%	0,35 W	extern
5813423710			24 V	-10% / +10%	0,35 W	extern
5813520720			24 V	-10% / +10%	0,35 W	intern
5813521720			24 V	-10% / +10%	0,35 W	intern
5813520710			24 V	-10% / +10%	0,35 W	intern

Materialnummer		HHB	Betriebsspannung DC	Spannungstoleranz DC	Leistungsaufnahme DC	Vorsteuerung
5813521710			24 V	-10% / +10%	0,35 W	intern
5813522720			24 V	-10% / +10%	0,35 W	extern
5813523720			24 V	-10% / +10%	0,35 W	extern
5813522710			24 V	-10% / +10%	0,35 W	extern
5813523710			24 V	-10% / +10%	0,35 W	extern
5813720720			24 V	-10% / +10%	0,35 W	intern
5813721720			24 V	-10% / +10%	0,35 W	intern
5813720710			24 V	-10% / +10%	0,35 W	intern
5813721710			24 V	-10% / +10%	0,35 W	intern
5813722720			24 V	-10% / +10%	0,35 W	extern
5813723720			24 V	-10% / +10%	0,35 W	extern
5813722710			24 V	-10% / +10%	0,35 W	extern
5813723710			24 V	-10% / +10%	0,35 W	extern

Materialnummer	Durchflussleitwert C-Wert	Betriebsdruck min./max.	Elektrischer Anschluss Vorsteuerventil	Drossel
5813420720	14,1 l/(s*bar)	3,2 ... 10 bar	Stecker, M12, 4-polig	-
5813421720	14,1 l/(s*bar)	3,2 ... 10 bar	Stecker, M12, 4-polig	mit Drossel
5813420710	14,1 l/(s*bar)	3,2 ... 10 bar	Stecker, M12, 4-polig	-
5813421710	14,1 l/(s*bar)	3,2 ... 10 bar	Stecker, M12, 4-polig	mit Drossel
5813422720	14,1 l/(s*bar)	-0,95 ... 10 bar	Stecker, M12, 4-polig	-
5813423720	14,1 l/(s*bar)	-0,95 ... 10 bar	Stecker, M12, 4-polig	mit Drossel
5813422710	14,1 l/(s*bar)	-0,95 ... 10 bar	Stecker, M12, 4-polig	-
5813423710	14,1 l/(s*bar)	-0,95 ... 10 bar	Stecker, M12, 4-polig	mit Drossel
5813520720	14,1 l/(s*bar)	3,2 ... 10 bar	Stecker, M12, 4-polig	-
5813521720	14,1 l/(s*bar)	3,2 ... 10 bar	Stecker, M12, 4-polig	mit Drossel
5813520710	14,1 l/(s*bar)	3,2 ... 10 bar	Stecker, M12, 4-polig	-
5813521710	14,1 l/(s*bar)	3,2 ... 10 bar	Stecker, M12, 4-polig	mit Drossel
5813522720	14,1 l/(s*bar)	-0,95 ... 10 bar	Stecker, M12, 4-polig	-
5813523720	14,1 l/(s*bar)	-0,95 ... 10 bar	Stecker, M12, 4-polig	mit Drossel
5813522710	14,1 l/(s*bar)	-0,95 ... 10 bar	Stecker, M12, 4-polig	-
5813523710	14,1 l/(s*bar)	-0,95 ... 10 bar	Stecker, M12, 4-polig	mit Drossel
5813720720	14,1 l/(s*bar)	3,2 ... 10 bar	Stecker, M12, 4-polig	-
5813721720	14,1 l/(s*bar)	3,2 ... 10 bar	Stecker, M12, 4-polig	mit Drossel
5813720710	14,1 l/(s*bar)	3,2 ... 10 bar	Stecker, M12, 4-polig	-
5813721710	14,1 l/(s*bar)	3,2 ... 10 bar	Stecker, M12, 4-polig	mit Drossel
5813722720	14,1 l/(s*bar)	-0,95 ... 10 bar	Stecker, M12, 4-polig	-
5813723720	14,1 l/(s*bar)	-0,95 ... 10 bar	Stecker, M12, 4-polig	mit Drossel
5813722710	14,1 l/(s*bar)	-0,95 ... 10 bar	Stecker, M12, 4-polig	-
5813723710	14,1 l/(s*bar)	-0,95 ... 10 bar	Stecker, M12, 4-polig	mit Drossel

Anschluss 12 muss mit Atmosphäre verbunden sein, Nenndurchfluss Q_n bei 6 bar und $\Delta p = 1$ bar, HHB = Handhilfsbetätigung

Technische Informationen

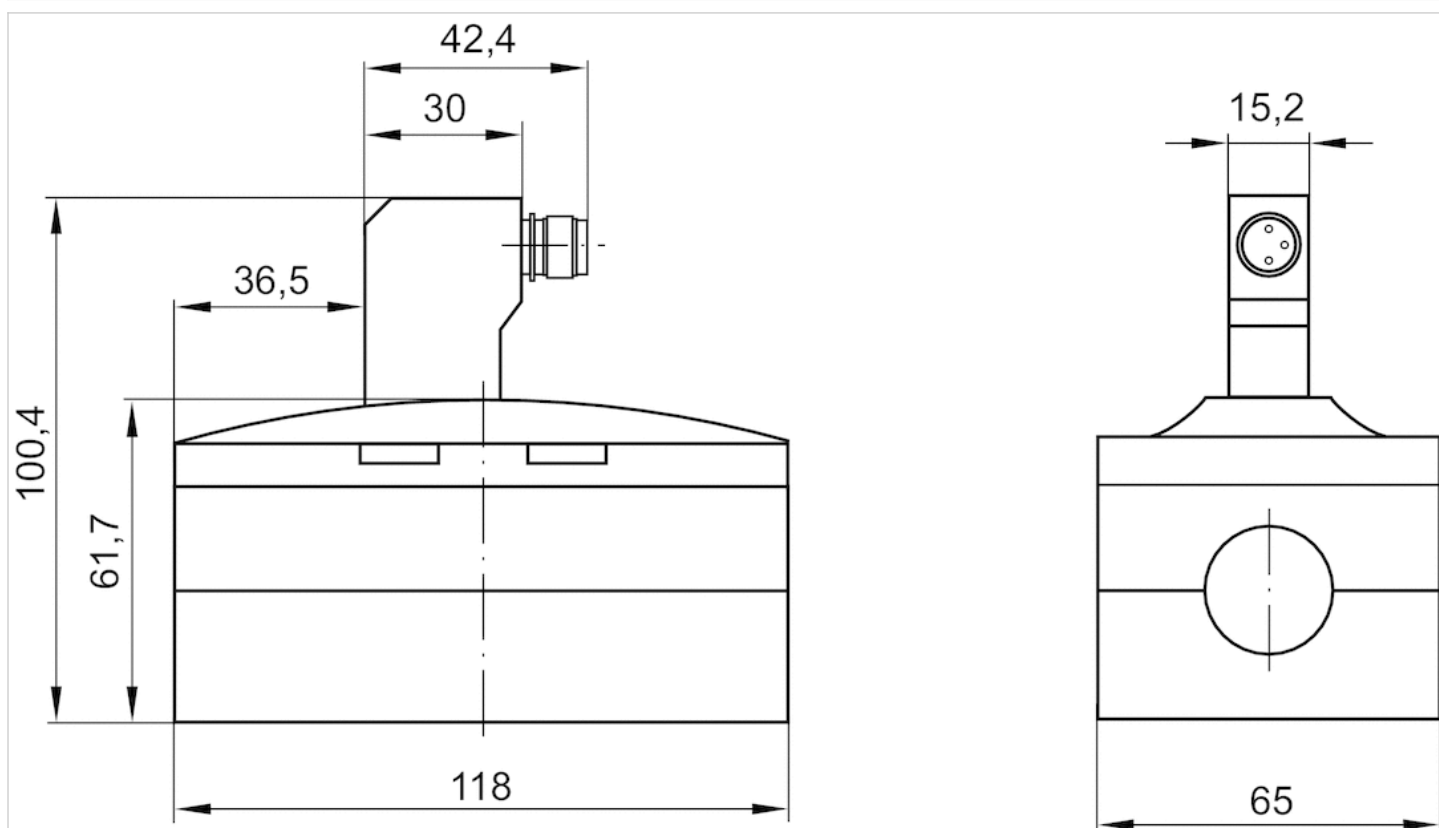
Der min. Steuerdruck darf nicht unterschritten werden, da es sonst zu Fehlschaltungen und ggf. Ventilausfall kommen kann!
 Der Drucktaupunkt muss mindestens 15 °C unter der Umgebungs- und Mediumstemperatur liegen und darf max. 3 °C betragen.
 Der Ölgehalt der Druckluft muss über die gesamte Lebensdauer konstant bleiben.
 Verwenden Sie ausschließlich von AVENTICS zugelassene Öle, siehe Kapitel „Technische Informationen“.

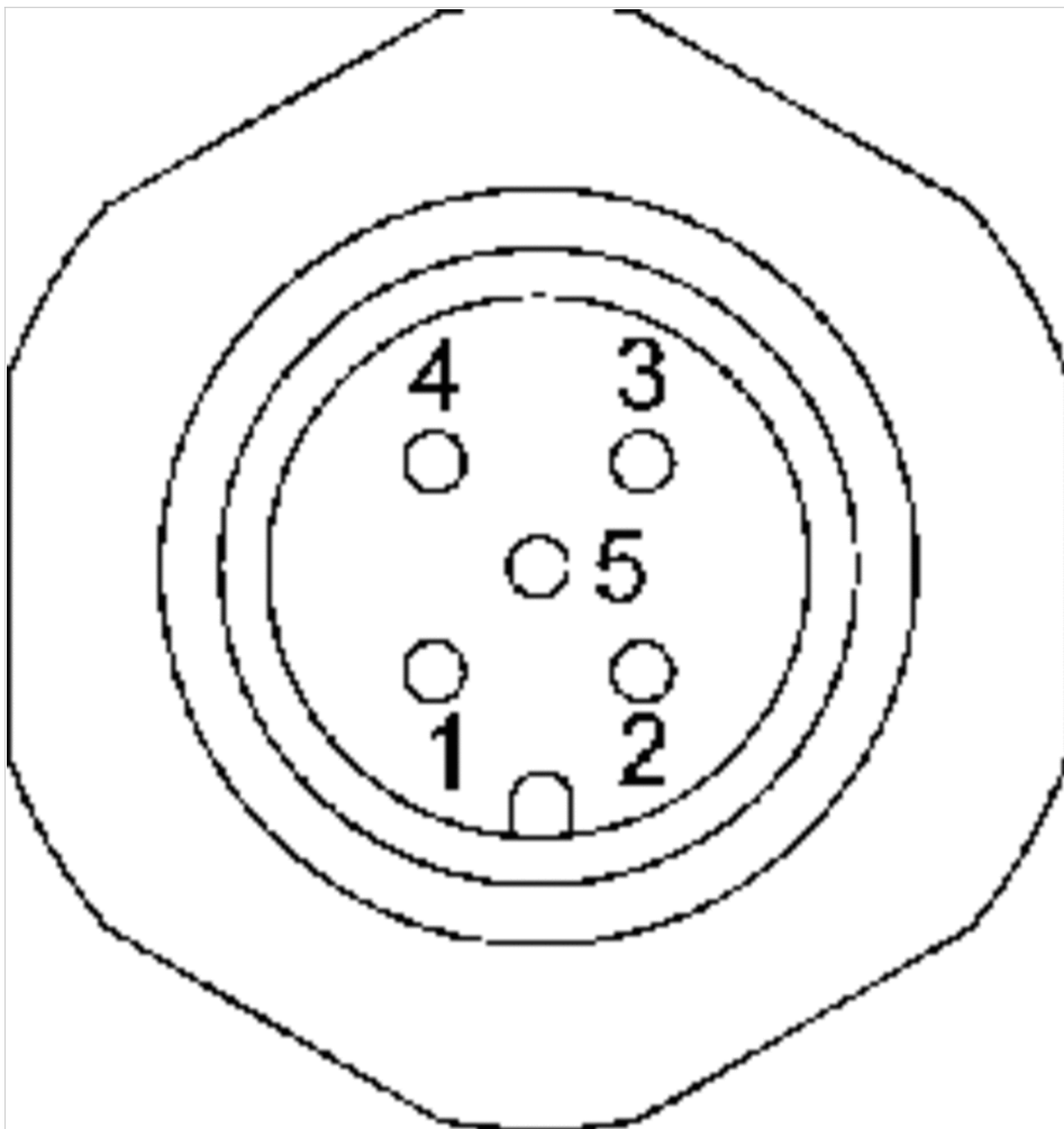
Technische Informationen

Gehäuse	Aluminium
Dichtungen	Acrylnitril-Butadien-Kautschuk

Abmessungen

Abmessungen





M12-Kontaktbelegung

Kontakt 1: nicht belegt

Kontakt 2: 24 V DC/Spule 12

Kontakt 3: 0 V

Kontakt 4: 24 V DC/Spule 14

Kontakt 5: nicht belegt