

## Gabelkopf mit Sicherungsscheibe, Serie AP2



Gewicht

Siehe Tabelle unten

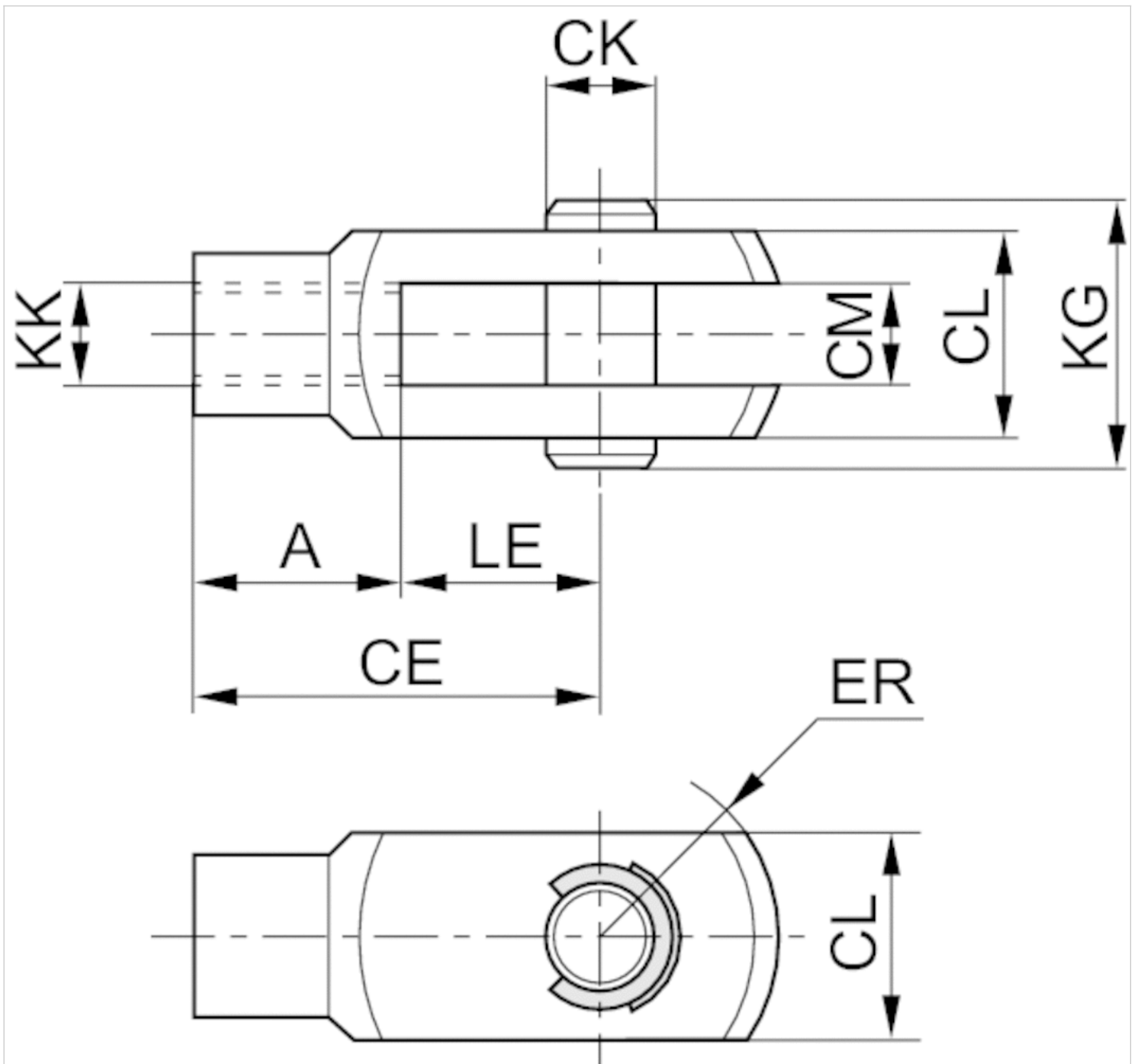
### Technische Daten

Materialnummer	geeignetes Kolbenstangengewinde	Gewicht
3330510000	M4	0,01 kg
3330516000	M6	0,02 kg
3330520000	M8	0,05 kg
3590502000	M10x1,25	0,1 kg
3590504000	M12x1,25	0,16 kg
3590505000	M16x1,5	0,4 kg
3590508000	M20x1,5	0,7 kg

### Technische Informationen

Werkstoff	
	Nichtrostender Stahl

## Abmessungen



## Abmessungen

Materialnummer	KK	A	CE	CK e8	CL	CM B12	ER	KG	LE
3330510000	M4	8	16	4	10	5	6	15	8
3330516000	M6	12	24	6	12	6	7	17	12
3330520000	M8	16	32	8	16	8	10	22	16
3590502000	M10x1,25	20	40	10	20	10	12	26	20
3590504000	M12x1,25	24	48	12	24	12	14	31	24
3590505000	M16x1,5	32	64	16	32	16	19	39	32
3590508000	M20x1,5	40	80	20	40	20	20	49	40