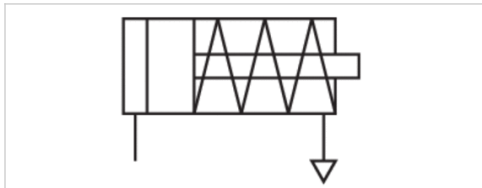


# Kolbenstangenzyylinder, Serie 102

- Ø 60-250 mm
- Anschlüsse G 1/4, G 1/2
- einfachwirkend, drucklos eingefahren
- Kolbenstange Außengewinde
- Regelgewinde



Druckluftanschluss	Innengewinde
Betriebsdruck min./max.	2 ... 8 bar
Umgebungstemperatur min./max.	-20 ... 70 °C
Mediumtemperatur min./max.	-20 ... 70 °C
Medium	Druckluft
Max. Partikelgröße	50 µm
Ölgehalt der Druckluft	0 ... 5 mg/m <sup>3</sup>
Druck zur Bestimmung der Kolbenkräfte	6 bar
Gewicht	Siehe Tabelle unten



## Technische Daten

Kolben-Ø Kolbenstangengewinde Anschlüsse	60 mm M12 G 1/4	85 mm M12 G 1/4	250 mm M24 G 1/2
Hub 80	1027100000	1027200000	-
100	-	-	1027300000

## Technische Daten

Kolben-Ø	60 mm	85 mm	250 mm
Kolbenkraft ausfahrend	1600 N	3000 N	25000 N
Federkraft min. - max.	130 ... 320 N	130 ... 320 N	900 ... 2750 N

## Technische Informationen

Der Drucktaupunkt muss mindestens 15 °C unter der Umgebungs- und Mediumtemperatur liegen und darf max. 3 °C betragen. Der Ölgehalt der Druckluft muss über die gesamte Lebensdauer konstant bleiben.

Verwenden Sie ausschließlich von AVENTICS zugelassene Öle, siehe Kapitel „Technische Informationen“.

Toleranz bei Hub 40 mm , 50 mm , 80 mm : ± 3 mm

Toleranz bei Hub 100 mm : + 6 mm /- 1 mm

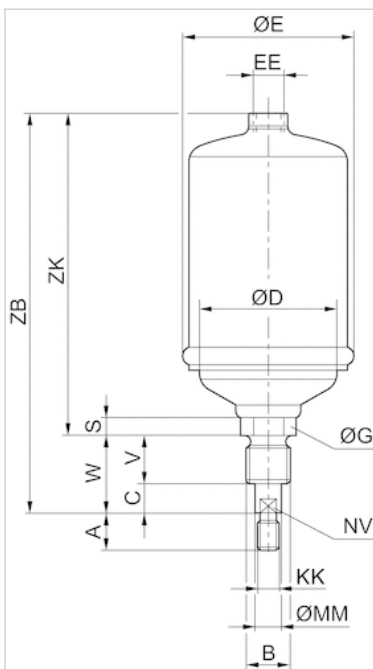
## Technische Informationen

### Werkstoff

Zylinderrohr	Stahl
Kolbenstange	Stahl
Deckel vorne	Stahl
Dichtung	Acrylnitril-Butadien-Kautschuk

## Abmessungen

### Abmessungen



### Abmessungen

Kolben- $\varnothing$	A	B	C	D	E	G	S	V	W	EE	KK	MM	NV	ZB	ZK
60 mm	24	M 24	11	54	66	30	18	30	41	G 1/4	M12	14	12	222	181
85 mm	24	M24	11	77	93	30	18	30	41	G 1/4	M12	14	12	222	181
250 mm	48	M48x3	20	56	268	50	33	40	60	G 1/2	M24	28	25	385	325

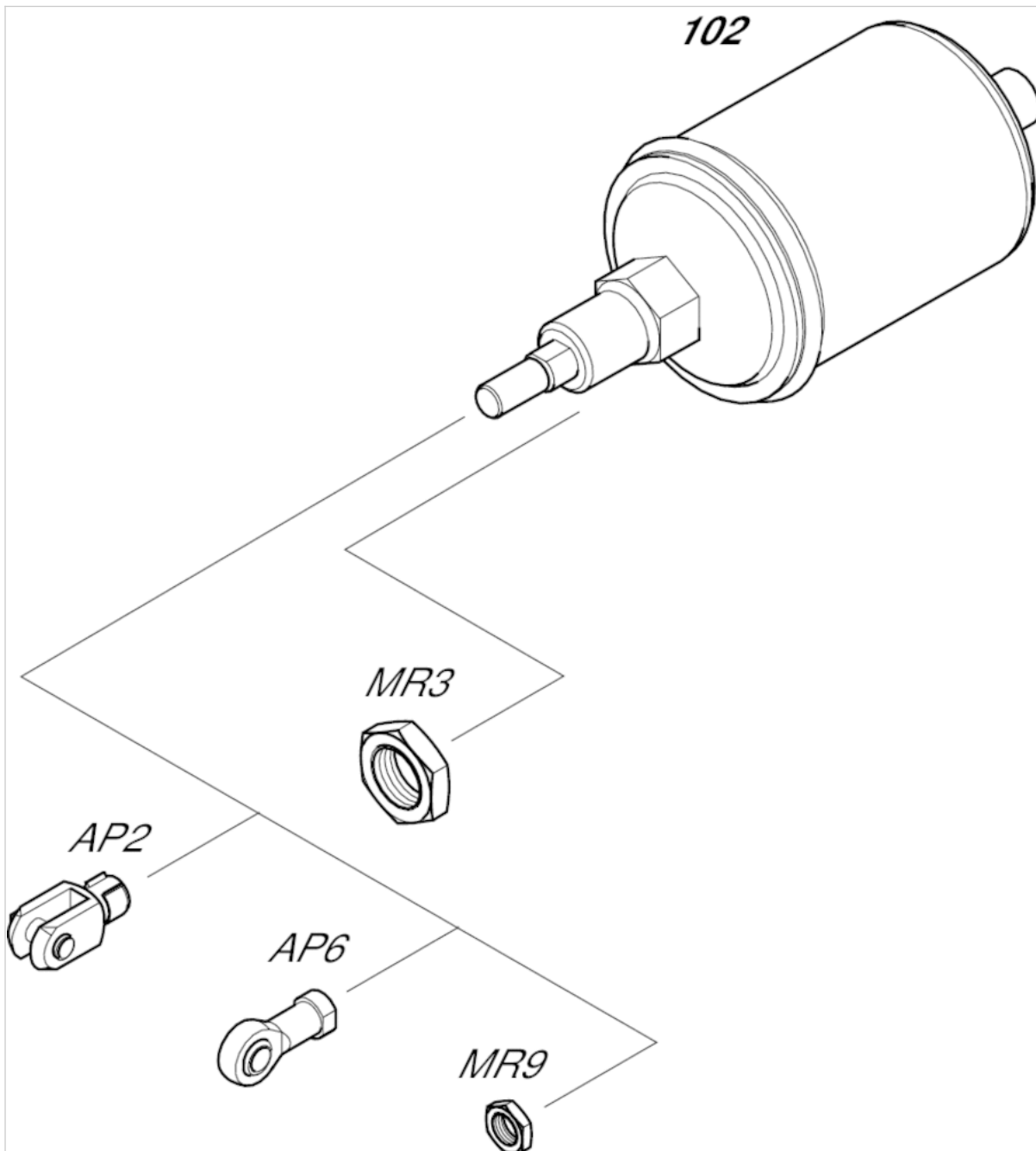
### Gewicht [kg]

Kolben- $\varnothing$	S	Gewicht kg
60 mm	80 mm	1 kg
85 mm	80 mm	1,5 kg
250 mm	100 mm	22,2 kg

S = Hub

## Zubehörübersicht

## Übersichtszeichnung

**HINWEIS:**

Diese Übersichtszeichnung dient zur Orientierung, an welcher Stelle die unterschiedlichen Zubehörteile am Zylinder befestigt werden können. Dazu wurde die Darstellung vereinfacht. Eine konkrete Ableitung maßlicher Gegebenheiten ist deshalb nicht zulässig.