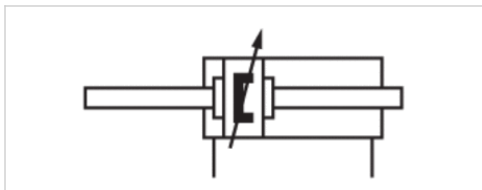


## Profilzylinder ISO 15552, Serie PRA

- Ø 32-125 mm
- Anschlüsse G 1/8, G 1/4, G 3/8, G 1/2
- doppelwirkend
- mit Magnetkolben
- Dämpfung pneumatisch, einstellbar
- Kolbenstange Außengewinde
- Kolbenstange durchgehend



Normen	ISO 15552
Druckluftanschluss	Innengewinde
Betriebsdruck min./max.	1,5 ... 10 bar
Umgebungstemperatur min./max.	-20 ... 80 °C
Mediumstemperatur min./max.	-20 ... 80 °C
Medium	Druckluft
Max. Partikelgröße	50 µm
Ölgehalt der Druckluft	0 ... 5 mg/m <sup>3</sup>
Druck zur Bestimmung der Kolbenkräfte	6.3 bar

### Technische Daten

Kolben-Ø Kolbenstangengewinde Anschlüsse Kolbenstangen-Ø	32 mm M10x1,25 G 1/8 12 mm	40 mm M12x1,25 G 1/4 16 mm	50 mm M16x1,5 G 1/4 20 mm	63 mm M16x1,5 G 3/8 20 mm	80 mm M20x1,5 G 3/8 25 mm	100 mm M20x1,5 G 1/2 25 mm	125 mm M27x2 G 1/2 32 mm
Hub 25	R480041413	R480041432	R480041443	R480041453	R480041484	R480148059	R480148066
50	R480041419	R480041433	R480041444	R480041454	R480041485	R480069994	R480148067
80	R480041420	R480041434	R480041445	R480041455	R480041487	R480148061	R480148068
100	R480041421	R480041435	R480041446	R480041456	R480041488	R480059815	R480142910
125	R480041422	R480041436	R480041074	R480041457	R480041490	R480146278	R480148069
160	R480041423	R480041437	R480041447	R480041458	R480041491	R480148062	R480148070
200	R480041425	R480041438	R480041448	R480041459	R480041492	R480148063	R480148071
250	R480041426	R480041439	R480041449	R480041460	R480041493	R480077546	R480148072
320	R480041427	R480041440	R480041450	R480041461	R480041494	R480148064	R480148073
400	R480041428	R480041441	R480041451	R480041481	-	R480148065	R480148074
500	R480041429	R480041442	R480041452	R480041482	R480041497	R480148060	R480148075

## Technische Daten

Kolben-Ø	32 mm	40 mm	50 mm	63 mm	80 mm	100 mm	125 mm
Kolbenkraft einfahrend	435 N	660 N	1035 N	1765 N	2855 N	4635 N	7220 N
Kolbenkraft ausfahrend	435 N	660 N	1035 N	1765 N	2855 N	4635 N	7220 N
Dämpfungslänge	16,5 mm	19 mm	17 mm	16,5 mm	19,5 mm	19,5 mm	22 mm
Dämpfungsenergie	4,8 J	9 J	15 J	27 J	54 J	88 J	140 J
Gewicht 0 mm Hub	0,58 kg	0,8 kg	1,34 kg	1,72 kg	2,92 kg	4,08 kg	8,92 kg
Gewicht +10 mm Hub	0,031 kg	0,048 kg	0,072 kg	0,079 kg	0,124 kg	0,139 kg	0,22 kg
Hub max.	1500 mm	1500 mm	1500 mm	1500 mm	1500 mm	1500 mm	1500 mm

## Technische Informationen

Der Drucktaupunkt muss mindestens 15 °C unter der Umgebungs- und Mediumstemperatur liegen und darf max. 3 °C betragen.

Der Ölgehalt der Druckluft muss über die gesamte Lebensdauer konstant bleiben.

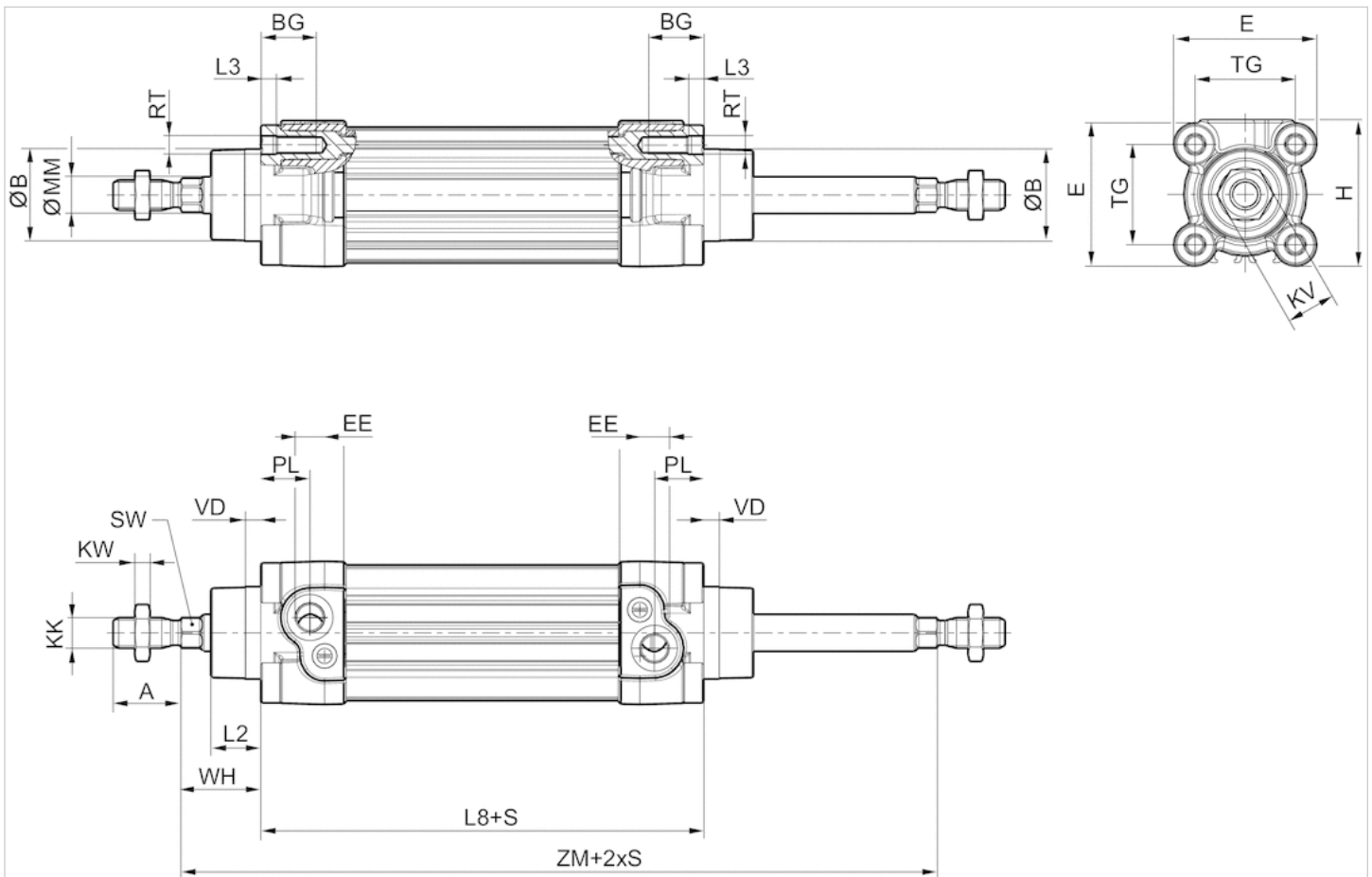
Verwenden Sie ausschließlich von AVENTICS zugelassene Öle, siehe Kapitel „Technische Informationen“.

## Technische Informationen

Werkstoff	
Zylinderrohr	Aluminium, eloxiert
Kolbenstange	Nichtrostender Stahl
Deckel vorne	Aluminium-Druckguss
Deckel hinten	Aluminium-Druckguss
Dichtung	Polyurethan
Mutter für Kolbenstange	Stahl, verzinkt
Abstreifer	Polyurethan

## Abmessungen

## Abmessungen



S = Hub

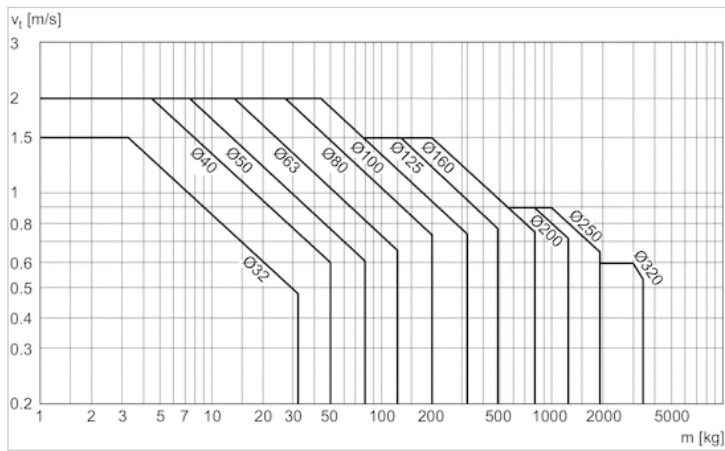
## Abmessungen

Kolben-Ø	A -2	ØB d11	BG min.	E	EE	G	H	KK	KV	KW	ØMM f8	PL	L2	L3 ±0,5	L8	RT	SW
32 mm	22	30	16	46.5	G 1/8	27.75	47.5	M10x1,25	16	5	12	16	16.25	4.5	94±0,4	M6	10
40 mm	24	35	16	53	G 1/4	33.25	53	M12x1,25	18	6	16	20	18.25	4.5	105±0,7	M6	13
50 mm	32	40	16	65	G 1/4	31	65	M16x1,5	24	8	20	19	25	4.5	106±0,7	M8	17
63 mm	32	45	16	75	G 3/8	38.25	75	M16x1,5	24	8	20	24	25	4.5	121±0,8	M8	17
80 mm	40	45	17	95	G 3/8	38.25	95	M20x1,5	30	10	25	23.5	33	0	128±0,8	M10	22
100 mm	40	55	17	115	G 1/2	42.25	115	M20x1,5	30	10	25	25	36	0	138±1	M10	22
125 mm	54	60	20	140	G 1/2	53.85	140	M27x2	41	13.5	32	33	45	0	160±1	M12	27

TG	VD	WH	ZM
32,5±0,5	5	26±1,4	146+3/-1,5
38±0,5	5	30±1,4	165+3/-1,5
46,5±0,6	5	37±1,4	180+3/-1,5
56,5±0,7	5	37±1,8	195+3/-1,5
72±0,7	5	46±1,8	220+3/-1,5
89±0,7	5	51±1,8	240+3,5/-2
110±1,1	7	65±2,2	290+3,5/-2

## Diagramme

## Dämpfungsdiagramm



$v$  = Kolbengeschwindigkeit [m/s]

$m$  = Dämpfbare Masse [kg]

# Zubehörübersicht

