

## 3/2-Wegeventil, elektrisch betätigt, Serie AS3-SOV

- ATEX optional
- 3/8 NPT, 1/2 NPT
- Rohranschluss



Bauart	Sitzventil, verblockbar
Nenndurchfluss	4500 l/min
Nenndurchfluss 1 ▶ 2	4500 l/min
Nenndurchfluss 2 ▶ 3	3200 l/min
Betriebsdruck min./max.	2,5 ... 10 bar
Medium	Druckluft, neutrale Gase
Mediumstemperatur min./max.	-10 ... 50 °C
Umgebungstemperatur min./max.	-10 ... 50 °C
Dichtprinzip	weich dichtend
Max. Partikelgröße	5 µm
Schutzklasse nach DIN EN 61140, mit Stecker	IP65
Gewicht	0,459 kg

### Technische Daten

Materialnummer			Druckluftanschluss Eingang	Druckluftanschluss Ausgang	Entlüftung	Betriebsspannung	
						DC	AC 50 Hz
R432002179		—	3/8 NPT	3/8 NPT	3/8 NPT	-	-
R432002183		—	1/2 NPT	1/2 NPT	3/8 NPT	-	-
R432002180			3/8 NPT	3/8 NPT	3/8 NPT	24 V	-
R432002181			3/8 NPT	3/8 NPT	3/8 NPT	-	110 V
R432002182			3/8 NPT	3/8 NPT	3/8 NPT	-	220 V
R432002184			1/2 NPT	1/2 NPT	3/8 NPT	24 V	-
R432002185			1/2 NPT	1/2 NPT	3/8 NPT	-	110 V
R432002186			1/2 NPT	1/2 NPT	3/8 NPT	-	220 V

Materialnummer	Betriebsspannung		Leistungsaufnahme		Halteleistung		Einschaltleistung	
	AC 60 Hz	DC	DC	AC 50 Hz	AC 50 Hz	AC 60 Hz	AC 50 Hz	AC 60 Hz
R432002179	-	-	-	-	-	-	-	-
R432002183	-	-	-	-	-	-	-	-
R432002180	-	-	2 W	-	-	-	-	-
R432002181	110 V	-	-	1,6 VA	1,4 VA	2,2 VA	1,6 VA	1,6 VA
R432002182	230 V	-	-	1,6 VA	1,4 VA	2,2 VA	1,6 VA	1,6 VA
R432002184	-	-	2 W	-	-	-	-	-
R432002185	110 V	-	-	1,6 VA	1,4 VA	2,2 VA	1,6 VA	1,6 VA
R432002186	230 V	-	-	1,6 VA	1,4 VA	2,2 VA	1,6 VA	1,6 VA

Materialnummer	Elektrischer Anschluss		Norm elektr. Anschluss	Austattung Basisventil	Verpolungsschutz	ATEX
	Vorsteuerventil					
R432002179	-		-	Basisventil ohne Vorsteuerventil	-	ATEX optional
R432002183	-		-	Basisventil ohne Vorsteuerventil	-	ATEX optional
R432002180	Stecker, ISO 15217, Form C		ISO 15217	Basisventil mit Vorsteuerventil	verpolungssicher	-

Materialnummer	Elektrischer Anschluss	Norm elektr. Anschluss	Ausstattung Basisventil	Verpolungsschutz	ATEX
	Vorsteuerventil				
R432002181	Stecker, ISO 15217, Form C	ISO 15217	Basisventil mit Vorsteuerventil	verpolungssicher	-
R432002182	Stecker, ISO 15217, Form C	ISO 15217	Basisventil mit Vorsteuerventil	verpolungssicher	-
R432002184	Stecker, ISO 15217, Form C	ISO 15217	Basisventil mit Vorsteuerventil	verpolungssicher	-
R432002185	Stecker, ISO 15217, Form C	ISO 15217	Basisventil mit Vorsteuerventil	verpolungssicher	-
R432002186	Stecker, ISO 15217, Form C	ISO 15217	Basisventil mit Vorsteuerventil	verpolungssicher	-

Materialnummer	Abb.
R432002179	Fig. 1
R432002183	Fig. 1
R432002180	Fig. 3
R432002181	Fig. 3
R432002182	Fig. 3
R432002184	Fig. 3
R432002185	Fig. 3
R432002186	Fig. 3

Nenndurchfluss  $Q_n$  bei Sekundärdruck  $p_2 = 6 \text{ bar}$  und  $\Delta p = 1 \text{ bar}$

## Technische Informationen

Der Drucktaupunkt muss mindestens  $15 \text{ °C}$  unter der Umgebungs- und Mediumtemperatur liegen und darf max.  $3 \text{ °C}$  betragen.  
ATEX optional: Die ATEX-Kennzeichnung hängt von dem gewähltem Vorsteuerventil ab.

Diese Pneumatikkomponente(n) mit NPT- bzw. Inch-Gewindemaßen erhalten Sie ausschließlich bei unserer US-amerikanischen Vertriebsorganisation.

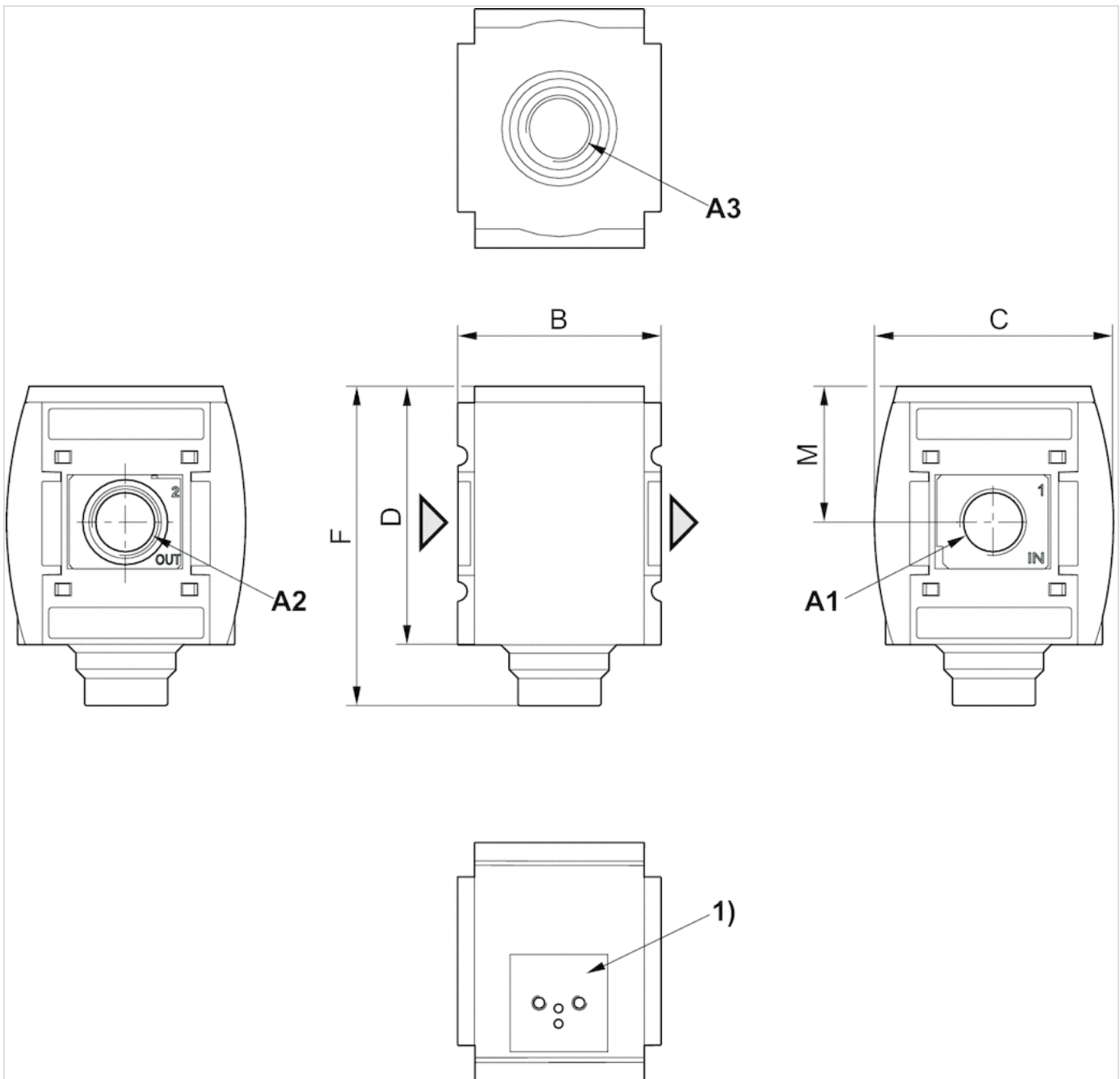
Die Änderung der Durchflussrichtung (von Lufteinspeisung links auf Lufteinspeisung rechts) erfolgt durch einen um  $180^\circ$  in der vertikalen Achse gedrehten Einbau. Weitere Details entnehmen Sie bitte der Bedienungsanleitung.

## Technische Informationen

Werkstoff	
Gehäuse	Polyamid
Frontplatte	Acrylnitril-Butadien-Styrol
Dichtungen	Acrylnitril-Butadien-Kautschuk
Gewindebuchse	Zink-Druckguss

## Abmessungen

Fig. 1: 3/2-Wegeventil ohne Vorsteuerventil mit Anschlussbild für Serie DO16



A1 = Eingang

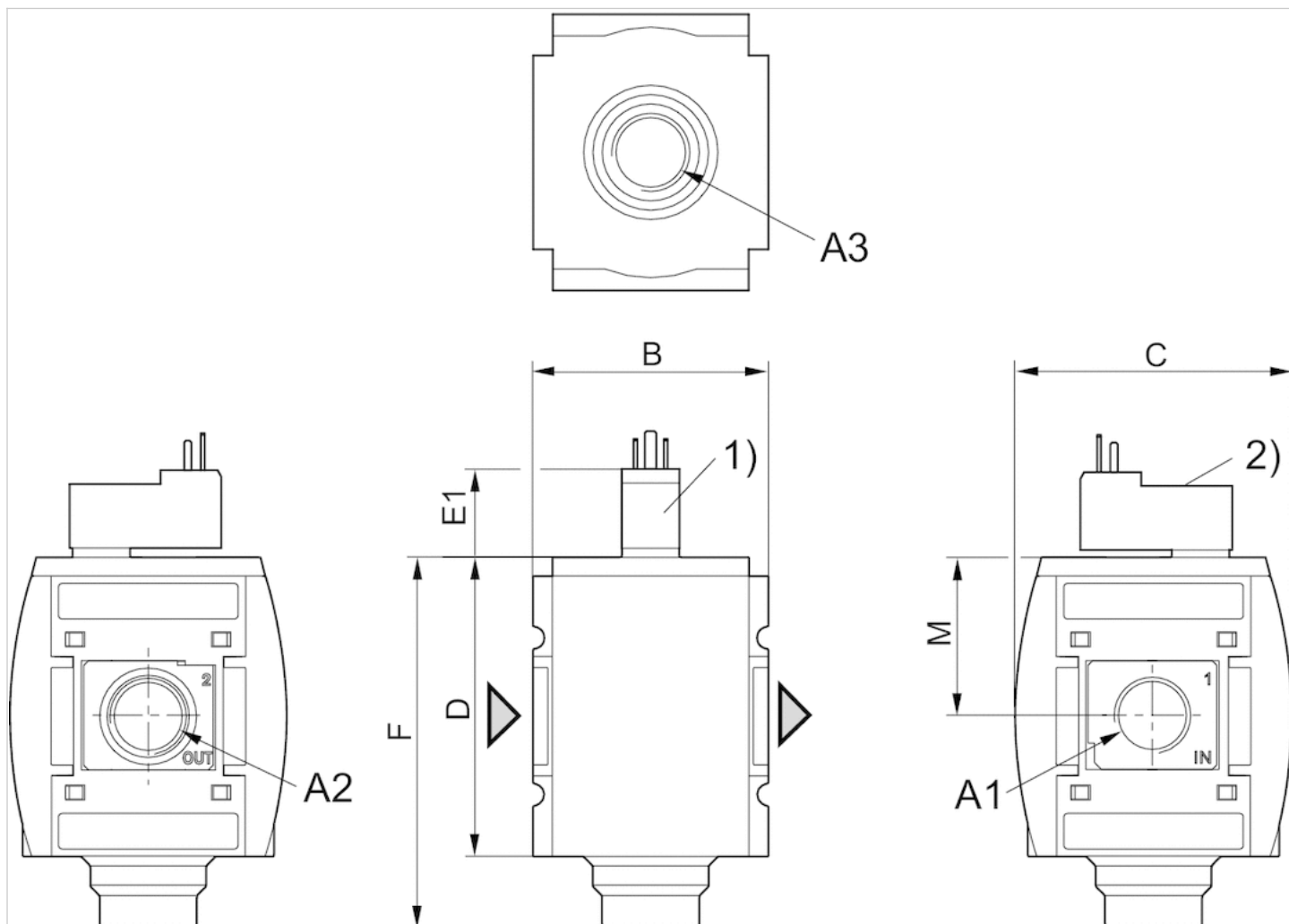
A2 = Ausgang A3 = Entlüftungsanschluss<sup>1)</sup> für Vorsteuerventil Serie DO16

## Abmessungen in inch

A1	A2	A3	B	C	D	F	M
3/8 NPT	3/8 NPT	3/8 NPT	2.48	2.91	3.15	3.9	1.67
1/2 NPT	1/2 NPT	3/8 NPT	2.48	2.91	3.15	3.9	1.67

## Abmessungen

Fig. 2: 3/2-Wegeventil mit Vorsteuerventil und Anschluss für Leitungsdose



A1 = Eingang

A2 = Ausgang

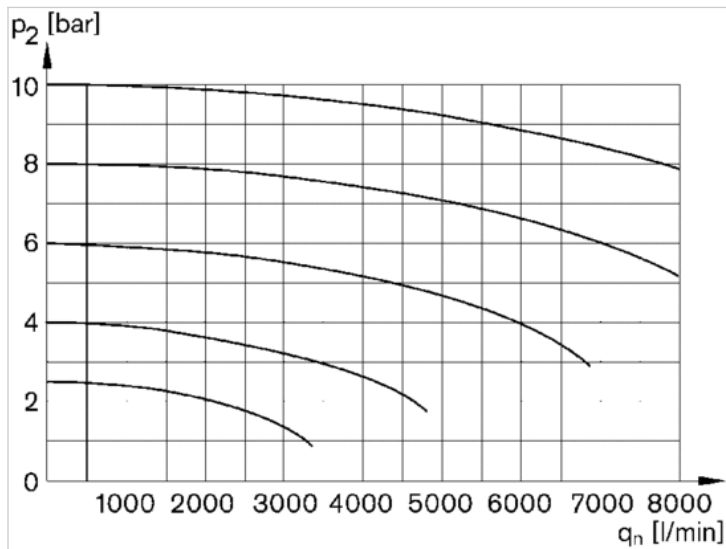
A3 = Entlüftungsanschluss 1) Anschluss für Leitungsdose nach ISO 15217 (Form C) 2) Handhilfsbetätigung

### Abmessungen in inch

A1	A2	A3	B	C	D	E1	F	M
3/8 NPT	3/8 NPT	3/8 NPT	2.48	2.91	3.15	0.91	3.9	1.67
1/2 NPT	1/2 NPT	3/8 NPT	2.48	2.91	3.15	0.91	3.9	1.67

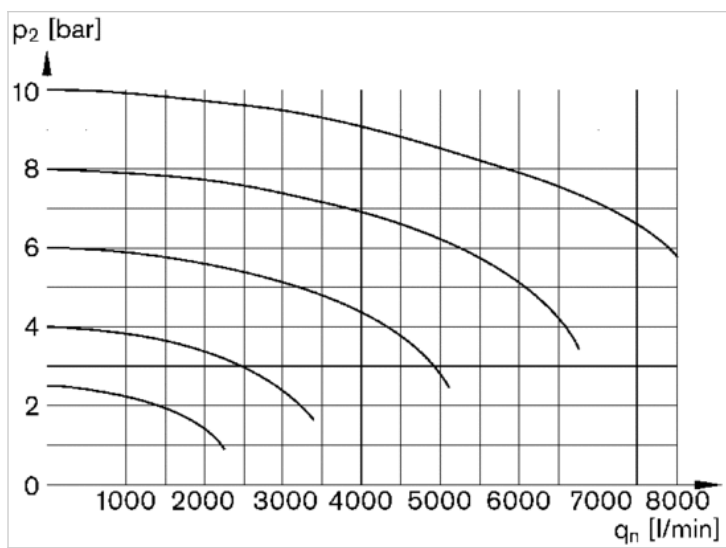
## Diagramme

## Durchflusscharakteristik



$p_2$  = Sekundärdruck  
 $q_n$  = Nenndurchfluss

## Rückentlüftung



$p_2$  = Sekundärdruck  
 $q_n$  = Nenndurchfluss