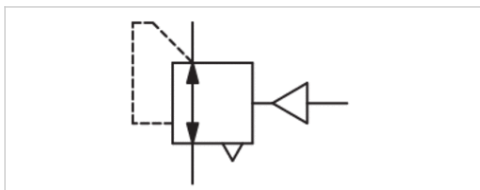


Druckregelventil, Serie NL4-RGS

- G 1/2, G 3/4
- $Q_n = 9500$ l/min
- Betätigung pneumatisch
- ATEX-geeignet



Einbaulage	Beliebig
Betriebsdruck min./max.	0,5 ... 16 bar
Steuerdruck max.	10 bar
Umgebungstemperatur min./max.	-10 ... 60 °C
Mediumstemperatur min./max.	-10 ... 60 °C
Medium	Druckluft, neutrale Gase
Reglertyp	Membran-Druckregelventile, verblockbar
Reglerfunktion	mit Sekundärentlüftung
Regelbereich min./max.	0,5 ... 10 bar
Druckversorgung	einseitig
Betätigung	pneumatisch
Gewicht	0,85 kg



Technische Daten

Materialnummer	Anschluss	Durchfluss
		Q_n
R412004952	G 1/2	9500 l/min
R412007667	G 3/4	9500 l/min

Nenndurchfluss Q_n bei Sekundärdruck $p_2 = 6$ bar und $\Delta p = 1$ bar

Manometer separat bestellen

Technische Informationen

Der Drucktaupunkt muss mindestens 15 °C unter der Umgebungs- und Mediumstemperatur liegen und darf max. 3 °C betragen. Geeignet für den Einsatz in den Ex-Zonen 1,2,21,22

Die Änderung der Durchflussrichtung (von Lufteinspeisung links auf Lufteinspeisung rechts) erfolgt durch einen um 180° in der vertikalen Achse gedrehten Einbau. Weitere Details entnehmen Sie bitte der Bedienungsanleitung.

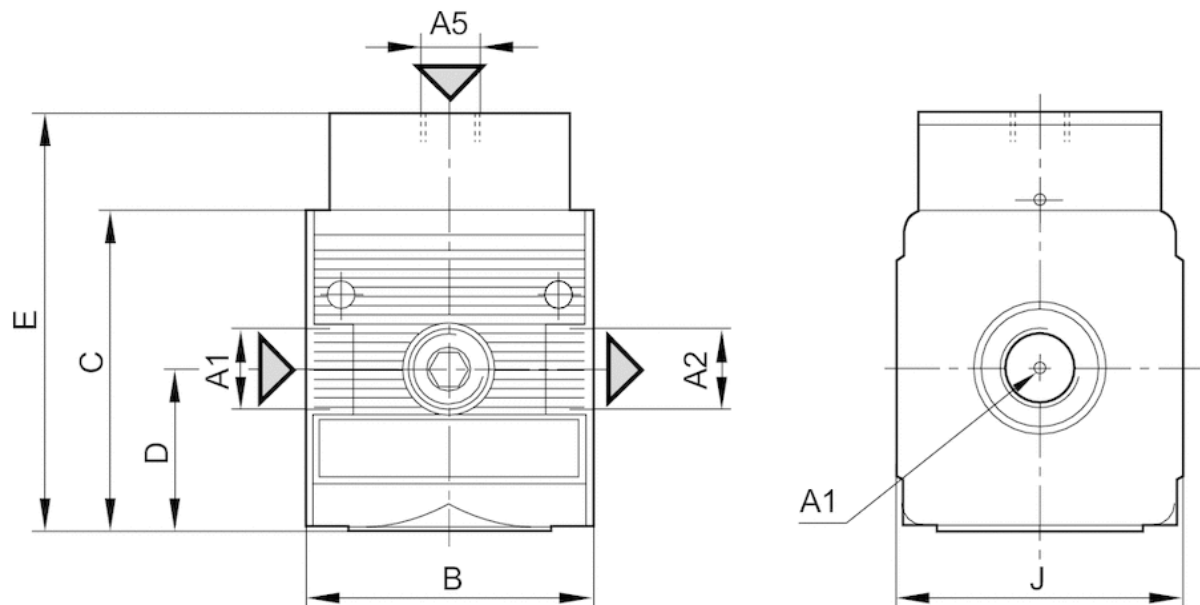
Empfohlene Vorfilterung 5 µm

Technische Informationen

Werkstoff	
Gehäuse	Zink-Druckguss
Frontplatte	Acrylnitril-Butadien-Styrol
Dichtungen	Acrylnitril-Butadien-Kautschuk

Abmessungen

Abmessungen



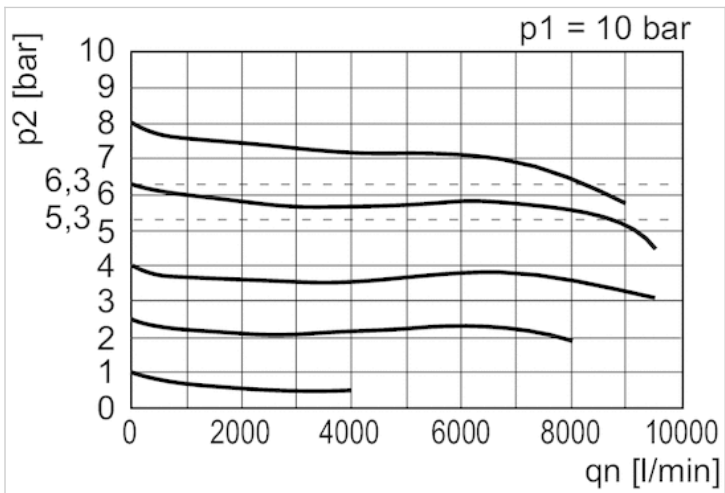
A1 = Eingang

A2 = Ausgang A5 = Steuerdruckanschluss

Abmessungen in mm

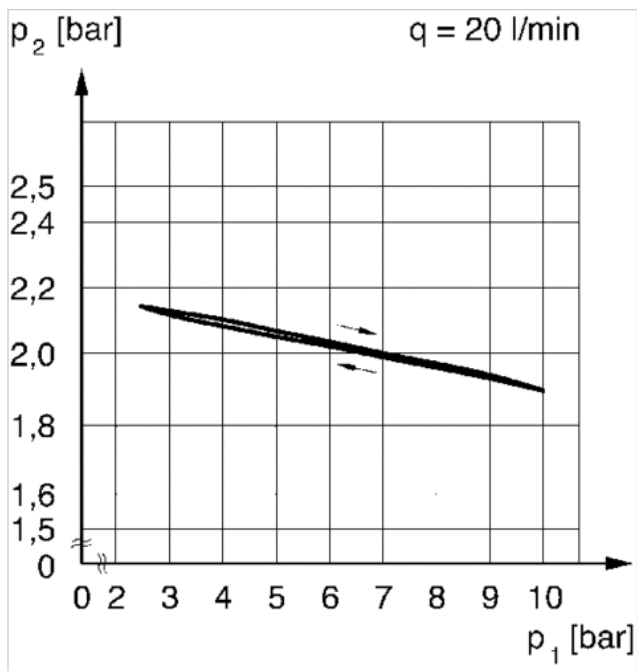
Materialnummer	A1	A2	A5	B	C	D	E	J
R412004952	G 1/2	G 1/2	G 1/4	69.5	70	36.5	93.5	67
R412007667	G 3/4	G 3/4	G 1/4	69.5	70	36.5	93.5	67

Diagramme

Durchflusscharakteristik (Regelbereich p_2 : 05 - 10 bar)

p_1 = Betriebsdruck
 p_2 = Sekundärdruck
 q_n = Nenndurchfluss

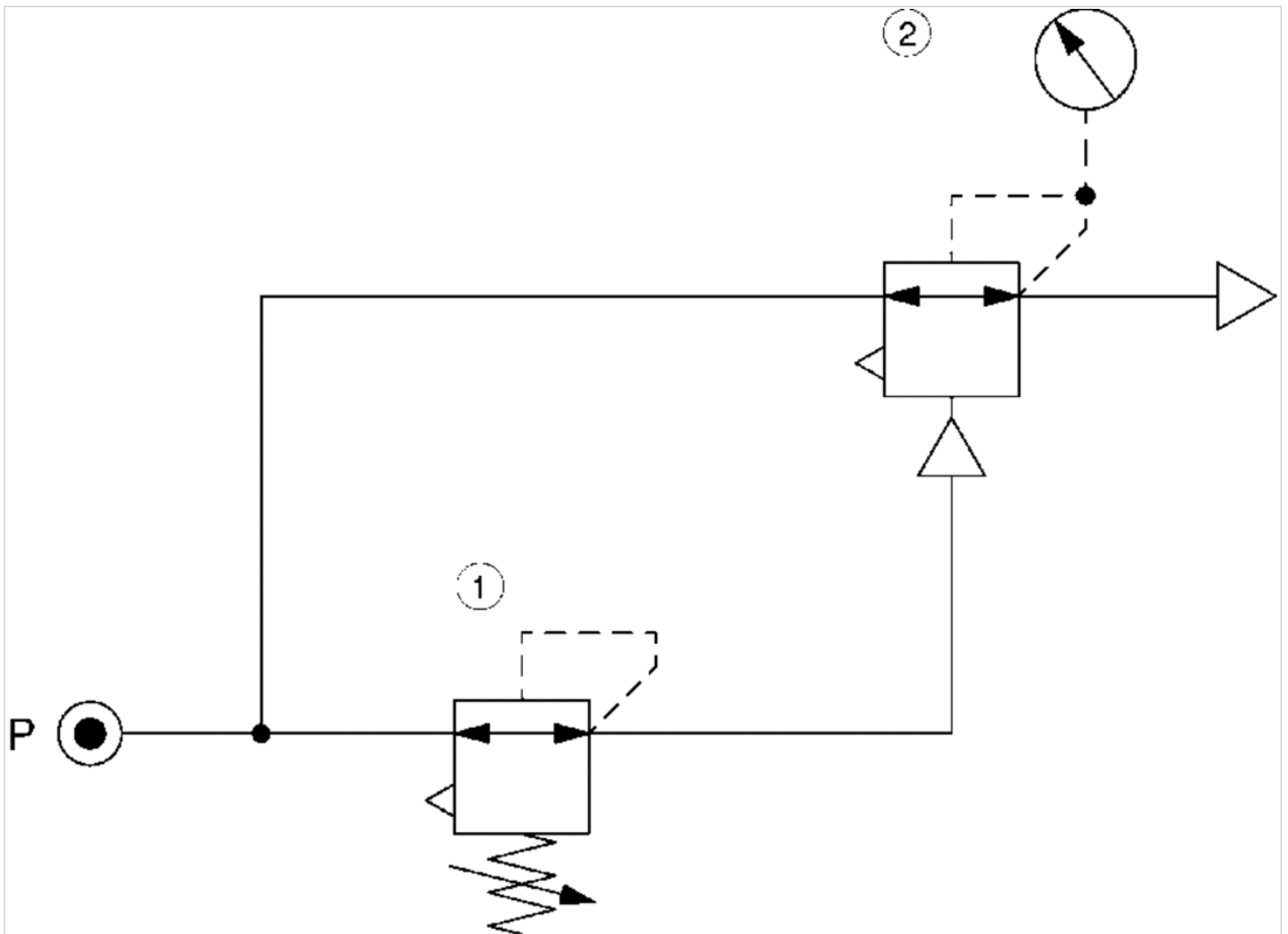
Druckkennlinie



p_1 = Betriebsdruck
 p_2 = Sekundärdruck
 q = Durchfluss

Schaltplan

Anwendungsbeispiel



- 1) Präzisions-Druckregelventil
- 2) Druckregelventil, pneumatisch betätigt