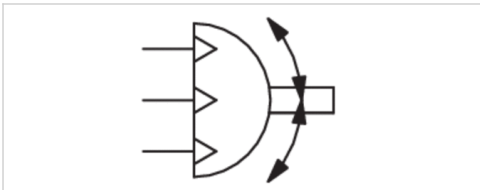


Drehmodul, Serie RCM-SH

- Drehwinkel,max. 180 °
- Ø 12-25 mm
- mit Magnetkolben
- Doppelkolben mit Zahnstange
- Easy2Combine fähig
- Dämpfung hydraulisch, fest eingestellt
- mit integrierter Zwischenstellung



Betriebsdruck min./max.	4 ... 8 bar
Umgebungstemperatur min./max.	5 ... 60 °C
Mediumtemperatur min./max.	5 ... 60 °C
Medium	Druckluft
Max. Partikelgröße	5 µm
Ölgehalt der Druckluft	0 ... 1 mg/m ³
Dämpfung	hydraulisch, fest eingestellt
Theoretisches Drehmoment bei 6 bar	
Gewicht	Siehe Tabelle unten



Technische Daten

Materialnummer	Baugröße	Druckluftanschluss	Drehwinkel	Min. Schwenkzeit	Luftverbrauch pro Drehung	Gewicht
		G				
R412000399	RCM-12	M5	0-180 °	0,3 s	13,29 cm ³	0,5 kg
R412000400	RCM-16	M5	0-180 °	0,32 s	22,14 cm ³	0,82 kg
R412000401	RCM-20	M5	0-180 °	0,48 s	37,83 cm ³	1,18 kg
R412000402	RCM-25	M5	0-180 °	0,6 s	80,72 cm ³	2,23 kg

Technische Daten

Baugröße	RCM-12	RCM-16	RCM-20	RCM-25
Max. zul. axiale Lagerbelastung	330 N	490 N	620 N	1160 N
Max. zul. radiale Lagerbelastung	360 N	580 N	780 N	1480 N
Max. zul. Massenträgheitsmoment	10 kg cm ²	80 kg cm ²	180 kg cm ²	450 kg cm ²
Wiederholgenauigkeit	0,05 °	0,05 °	0,05 °	0,05 °
Theoretisches Drehmoment	0,95 Nm	2 Nm	3 Nm	7 Nm

Technische Informationen

Der Drucktaupunkt muss mindestens 15 °C unter der Umgebungs- und Mediumtemperatur liegen und darf max. 3 °C betragen.
Der Ölgehalt der Druckluft muss über die gesamte Lebensdauer konstant bleiben.

Verwenden Sie ausschließlich von AVENTICS zugelassene Öle, siehe Kapitel „Technische Informationen“.

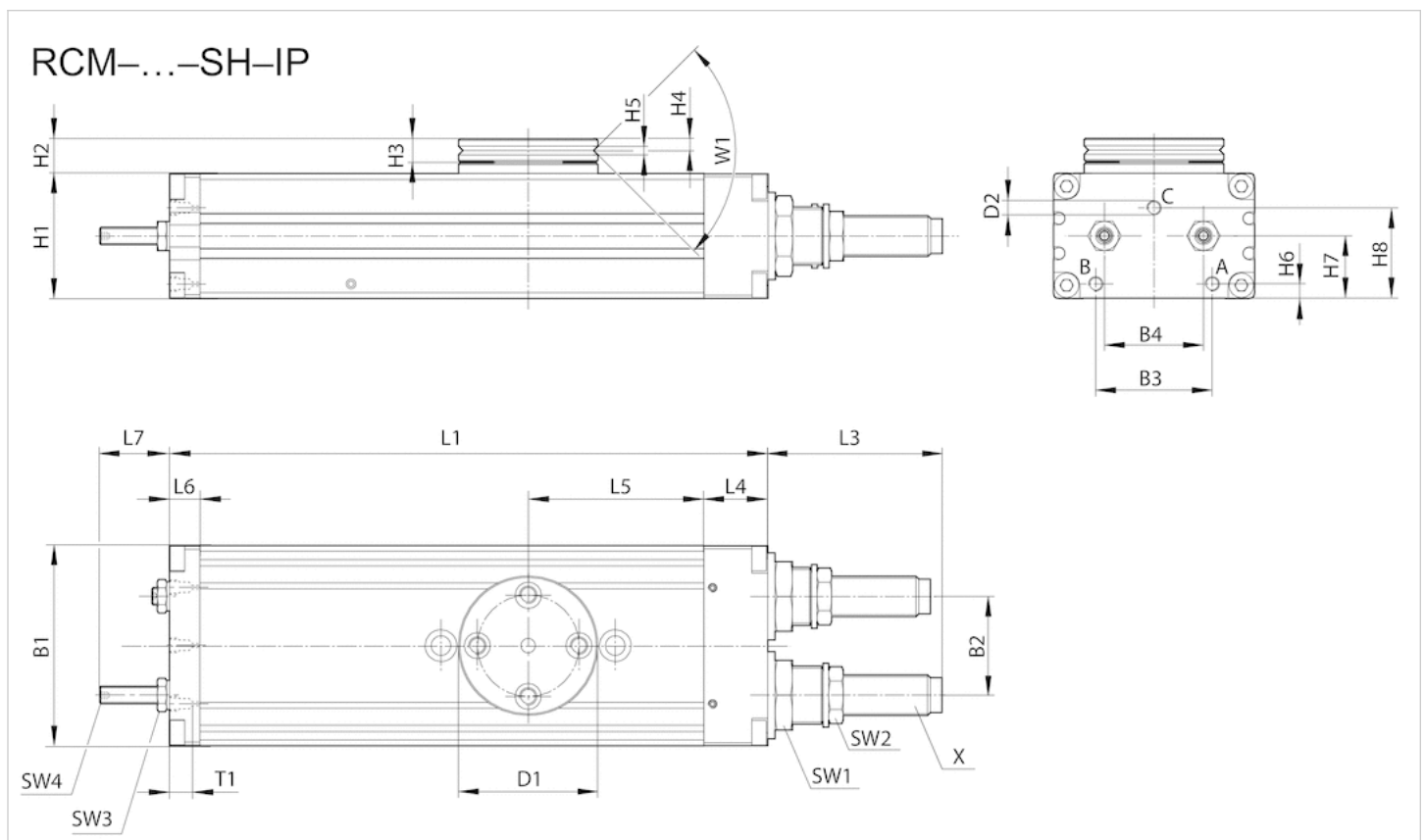
HINWEIS: Um ein Überschwingen zu verhindern, muss das zulässige Massenträgheitsmoment auf 40% begrenzt werden!

Technische Informationen

Werkstoff	
Gehäuse	Aluminium, eloxiert
Deckel	Aluminium, schwarz eloxiert
Boden	Aluminium, schwarz eloxiert
Dichtung	Acrylnitril-Butadien-Kautschuk
Achse	Stahl, gehärtet
Drehflansch	Stahl, gehärtet

Abmessungen

RCM-12/.../-25



T1 = Gewindetiefe

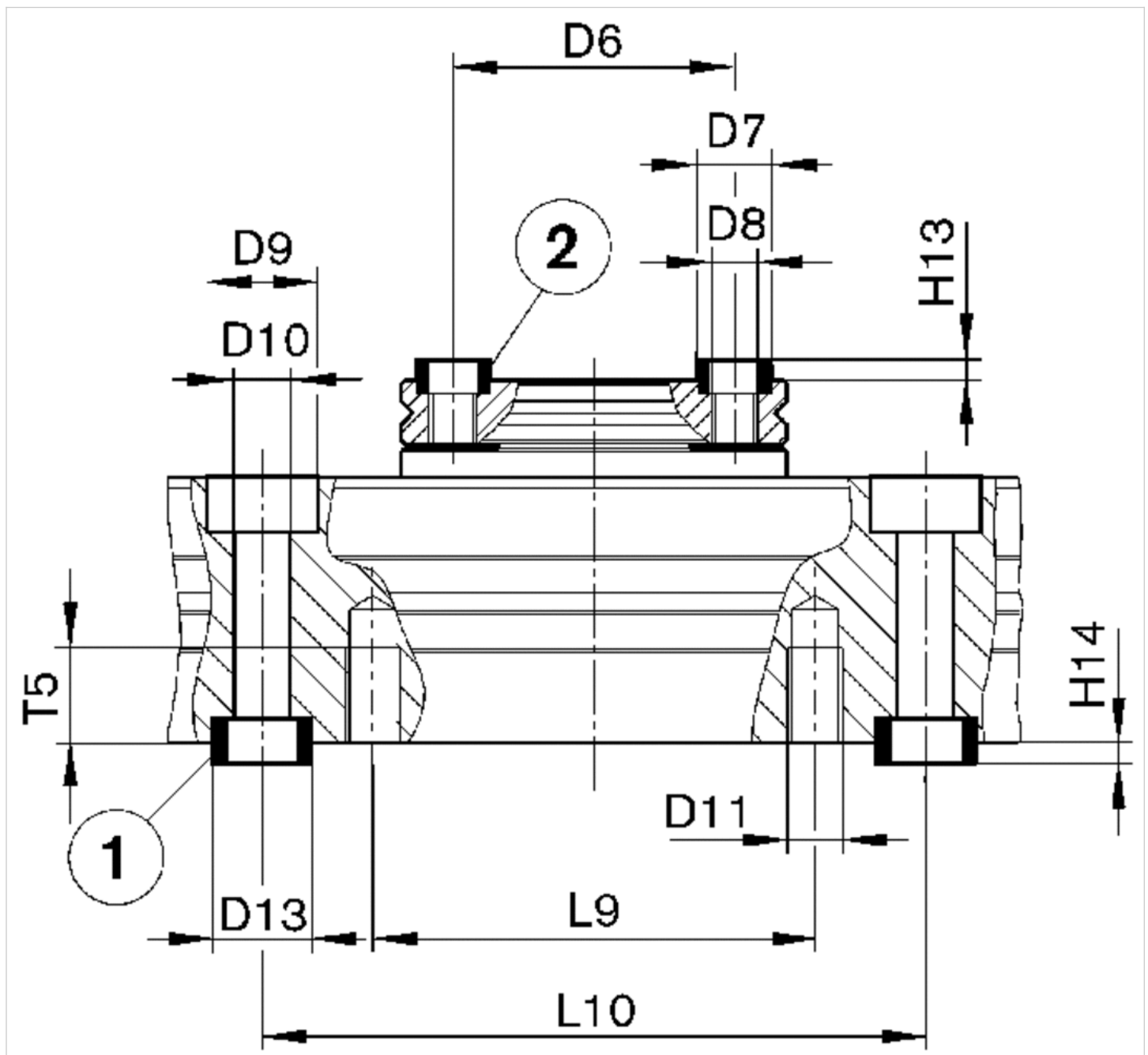
Abmessungen

Baugröße	B1	B2	B3	B4	Ø D1	Ø D2	H1	H2	H3	H4	H5	H6	H7	H8	L1	L3	L4	L5	L6	L7	SW1	SW2	SW3	SW4	T1
RCM-12	43	18	24	18	35	M5	24	10.5	6	2.9	2.5	3.7	12.5	18.1	136	33.5	14	40	8.5	17	15	11	7	2	4
RCM-16	52	24	29	24	40	M5	32	10	7	3.3	2.5	5	16	21.1	140	34	18	40	8.5	17	19	13	7	2	4
RCM-20	58	30	30	30	42	M5	37	11	7	3.3	3	5.5	19	27.1	156	48.5	19	43	8.5	22	19	15	8	2.5	4
RCM-25	69	34	40	34	48	M5	43	12	8	4	3	5	21.5	31.1	206	60	22	60.5	10.5	24	23	17	10	3	4

W1	X
90°	M8x1
90°	M10x1
90°	M12x1
90°	M14x1,5

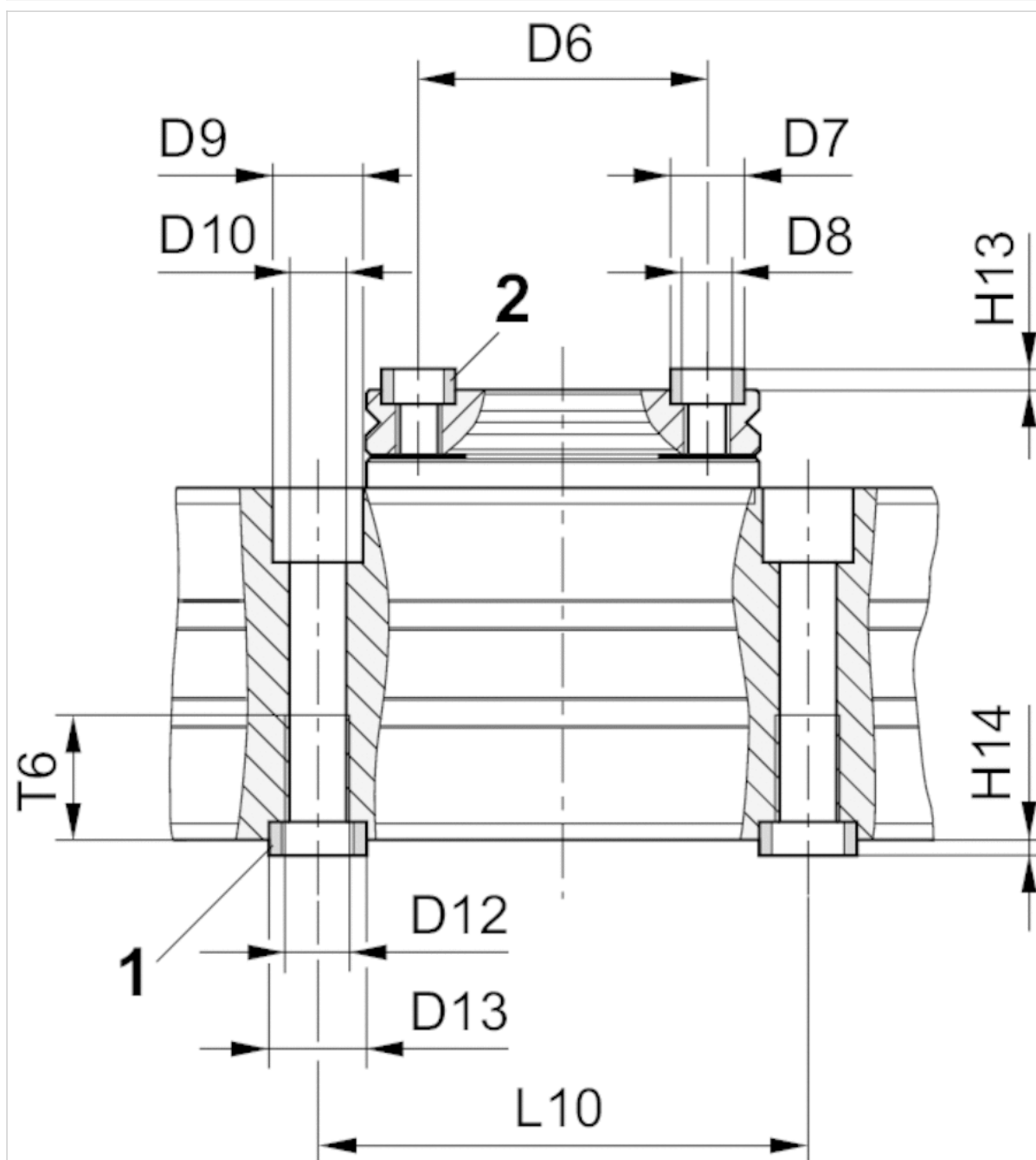
Abmessungen

Befestigung und Montage RCM-12



1) Zentrierhülse, im Lieferumfang enthalten 2) Zentrierhülse

Befestigung und Montage RCM-16/.../-25



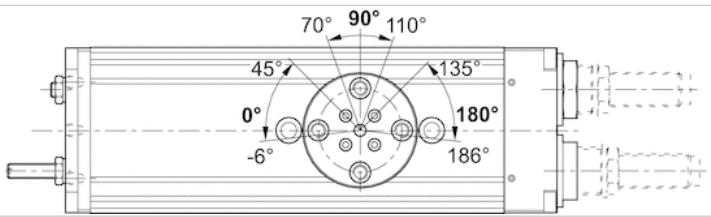
1) Zentrierhülse, im Lieferumfang enthalten 2) Zentrierhülse

Abmessungen

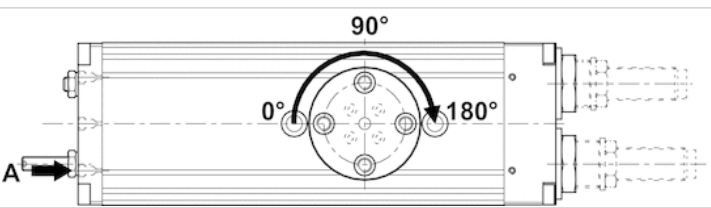
Baugröße	Ø D6±0,02	Ø D7k6	Ø D8	Ø D9	Ø D10	Ø D11	Ø D12	Ø D13k6	H13+0,2	H14+0,2	L9	L10± 0,02	T5	T6
RCM-12	25	7	M4	10	5.1	M5	-	9	1.6	2.1	40	60	8.5	-
RCM-16	30	7	M5	10	5	-	M6	9	1.6	2.1	-	60	-	11.1
RCM-20	30	7	M5	11	6.8	-	M8	12	1.6	2.1	-	60	-	15.1
RCM-25	35	9	M6	11	6.8	-	M8	12	2.1	2.1	-	60	-	15.1

Diagramme

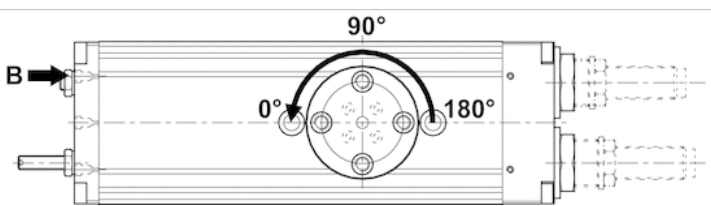
Einstellbereich der Endlagen 0° / 180° und Zwischenstellung 90°



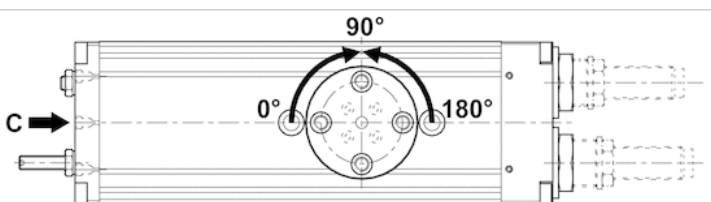
Anfahren der Endlagen 180°



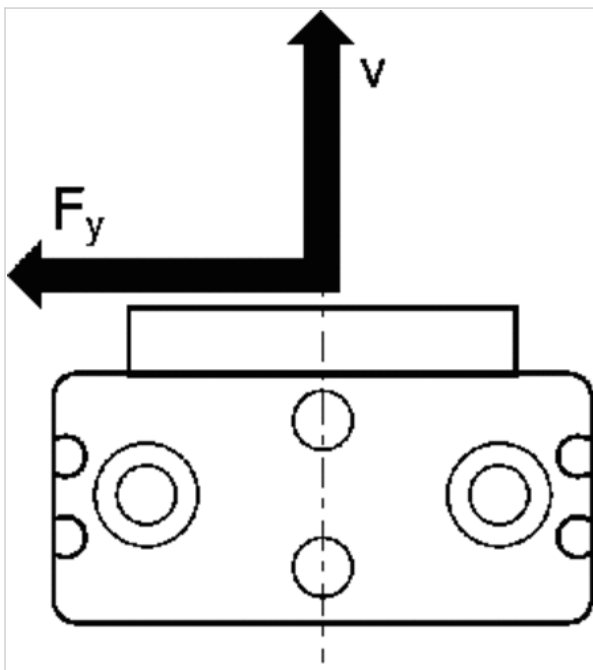
Anfahren der Endlage 0°



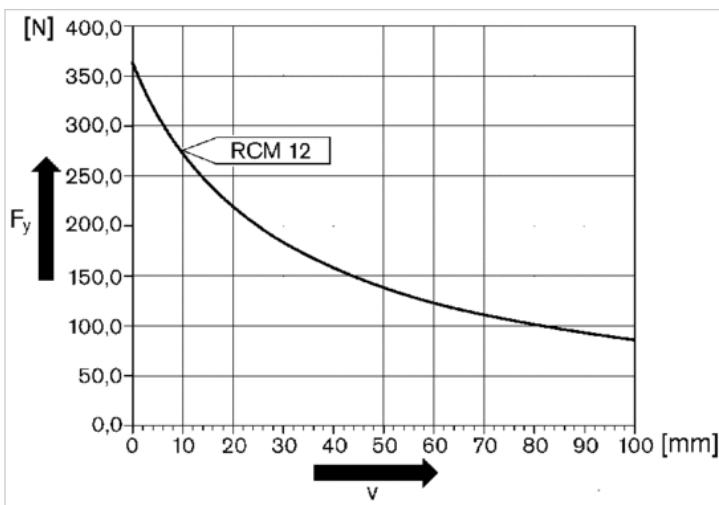
Anfahren der Zwischenstellung 90°



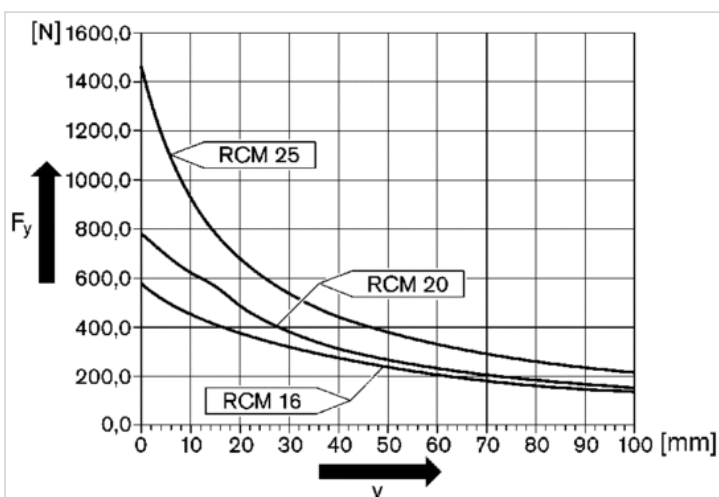
Maximal zulässige Radialkraft F_y [N] in Abhängigkeit von v [mm]

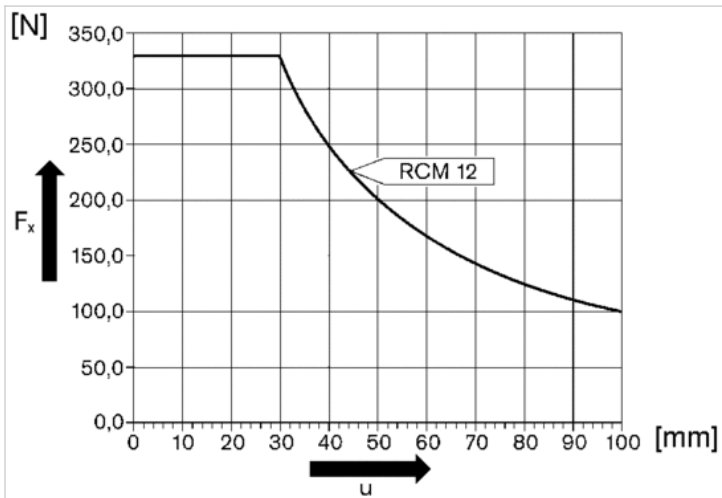


Maximal zulässige Radialkraft F_y [N] in Abhängigkeit von v [mm] RCM 12



Maximal zulässige Radialkraft F_y [N] in Abhängigkeit von v [mm] RCM 16 - 25



Maximal zulässige Axialkraft F_x [N] in Abhängigkeit von u [mm] RCM 12Maximal zulässige Axialkraft F_x [N] in Abhängigkeit von u [mm] RCM 16 - 25