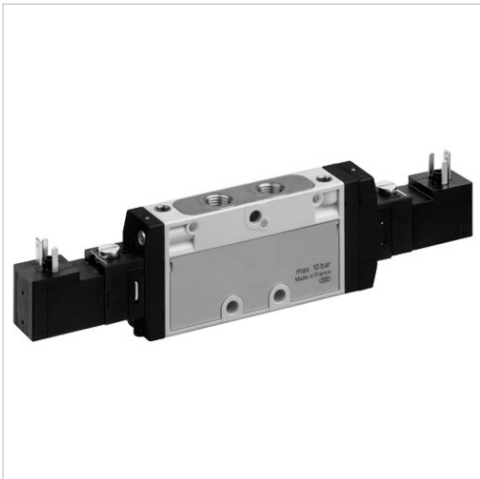


2x3/2-Wegeventil, Serie TC08 - inch

- Qn = 600 l/min
- Vorsteuerventilbreite : 15 mm
- Rohranschluss
- Druckluftanschluss Ausgang : 1/8-27 NPTF
- Elektrischer Anschluss : Stecker, ISO 15217, Form C
- Handhilfsbetätigung : rastend
- beidseitig betätigt
- Vorsteuerung : intern, extern



Bauart	Schieberventil, überschneidungsfrei
Betätigung	elektrisch
Dichtprinzip	weich dichtend
Betriebsdruck min./max.	Siehe Tabelle unten
Steuerdruck min./max.	2,5 ... 10 bar
Umgebungstemperatur min./max.	-10 ... 50 °C
Mediumtemperatur min./max.	-10 ... 50 °C
Medium	Druckluft
Max. Partikelgröße	5 µm
Ölgehalt der Druckluft	0 ... 5 mg/m ³
Nenndurchfluss Qn	600 l/min
Druckluftanschluss	nach ANSI B1.20.3
Norm elektr. Anschluss	ISO 15217
Schutzart, mit Anschluss	IP65
Einschaltdauer	100 %
typ. Einschaltzeit	10 ms
typ. Ausschaltzeit	14 ms
Störaussendung nach	EN 50081-2:1993
Störfestigkeit nach	EN 50082-2
Montage auf Sammelanschlussleiste	P-Leiste
Anzugsmoment der Befestigungsschraube	2 Nm
Toleranz Anzugsmoment	±0,2
Gewicht	0,181 kg

Technische Daten

Materialnummer		HHB	Druckluftanschluss	Druckluftanschluss	Druckluftanschluss	Druckluftanschluss	
			Eingang	Ausgang	Entlüftung	Vorsteuerung Eingang	
R422102101		NC/NC		1/8-27 NPTF	1/8-27 NPTF	1/8-27 NPTF	-
R422102105		NO/NO		1/8-27 NPTF	1/8-27 NPTF	1/8-27 NPTF	-
R422102109		NC/NO		1/8-27 NPTF	1/8-27 NPTF	1/8-27 NPTF	-
R422102113		NC/NC		1/8-27 NPTF	1/8-27 NPTF	1/8-27 NPTF	M5
R422102117		NO/NO		1/8-27 NPTF	1/8-27 NPTF	1/8-27 NPTF	M5
R422102121		NC/NO		1/8-27 NPTF	1/8-27 NPTF	1/8-27 NPTF	M5

Materialnummer	Betriebsspannung	Spannungstoleranz	Leistungsaufnahme	Vorsteuerung	Durchflussleitwert	Durchflussleitwert
	DC	DC	DC		b	C-Wert
R422102101	24 V	-10% / +10%	2 W	intern	0,27	2,8 l/(s*bar)
R422102105	24 V	-10% / +10%	2 W	intern	0,27	2,8 l/(s*bar)

Materialnummer	Betriebsspannung	Spannungstoleranz	Leistungsaufnahme	Vorsteuerung	Durchflussleitwert	Durchflussleitwert
	DC	DC	DC		b	C-Wert
R422102109	24 V	-10% / +10%	2 W	intern	0,27	2,8 l/(s*bar)
R422102113	24 V	-10% / +10%	2 W	extern	0,27	2,8 l/(s*bar)
R422102117	24 V	-10% / +10%	2 W	extern	0,27	2,8 l/(s*bar)
R422102121	24 V	-10% / +10%	2 W	extern	0,27	2,8 l/(s*bar)

Materialnummer	Nennwiderstand	Betriebsdruck min./max.
R422102101	280 Ω	3 ... 10 bar
R422102105	280 Ω	3 ... 10 bar
R422102109	280 Ω	3 ... 10 bar
R422102113	280 Ω	-0,9 ... 10 bar
R422102117	280 Ω	-0,9 ... 10 bar
R422102121	280 Ω	-0,9 ... 10 bar

Nenndurchfluss Q_n bei 6 bar und $\Delta p = 1$ bar, HHB = Handhilfsbetätigung

Technische Informationen

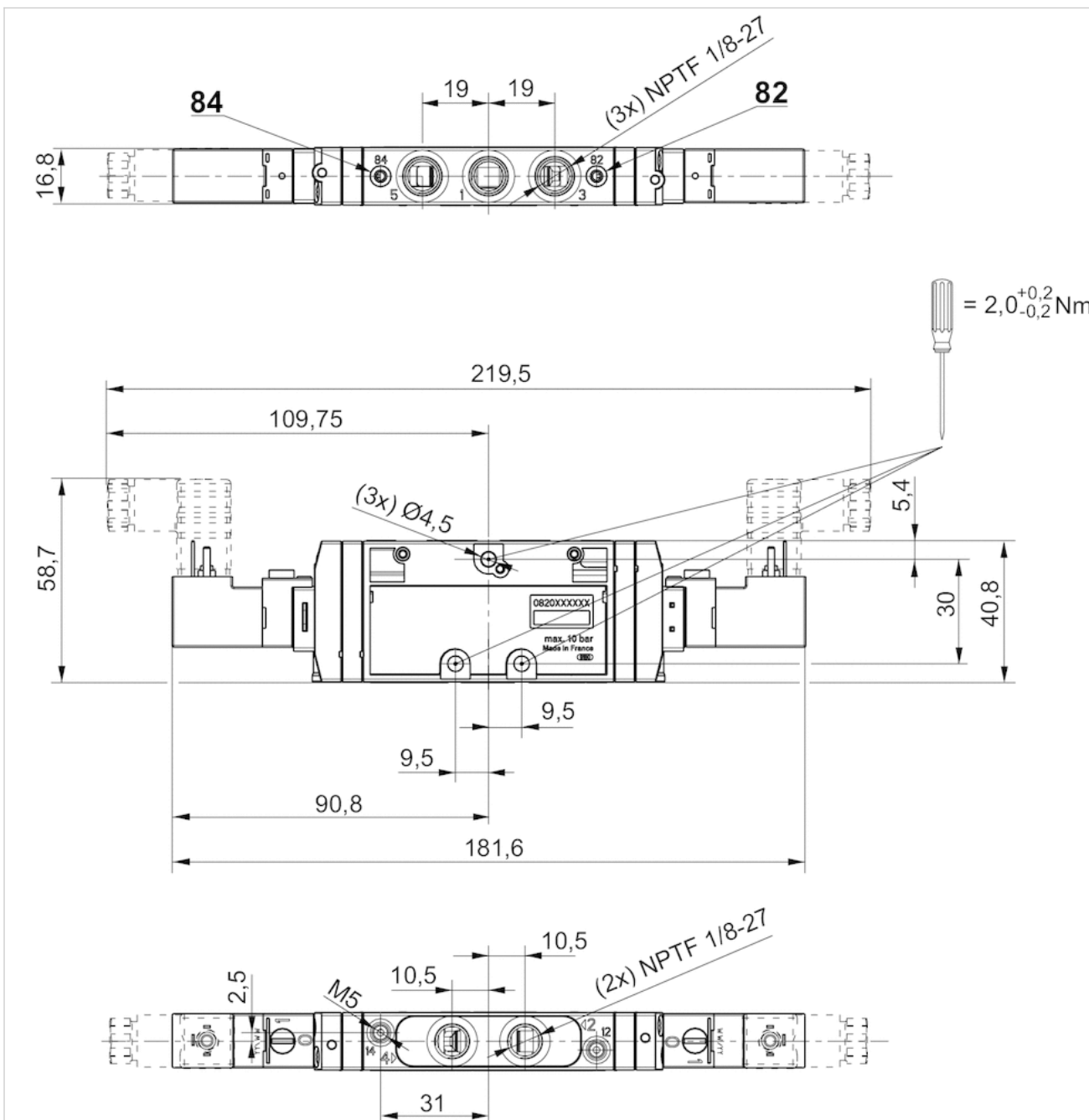
Der min. Steuerdruck darf nicht unterschritten werden, da es sonst zu Fehlschaltungen und ggf. Ventilausfall kommen kann!
 Der Drucktaupunkt muss mindestens 15 °C unter der Umgebungs- und Mediumstemperatur liegen und darf max. 3 °C betragen.
 Der Ölgehalt der Druckluft muss über die gesamte Lebensdauer konstant bleiben.
 Verwenden Sie ausschließlich von AVENTICS zugelassene Öle, siehe Kapitel „Technische Informationen“.

Technische Informationen

Werkstoff	
Gehäuse	Polyamid, glasfaserverstärkt
Dichtungen	Acrylnitril-Butadien-Kautschuk, Polyurethan
Frontplatte	Polyamid, glasfaserverstärkt
Gewindebuchse	Messing, Zink-Druckguss, vernickelt, verchromt

Abmessungen

Abmessungen in mm



Abmessungen in inch

