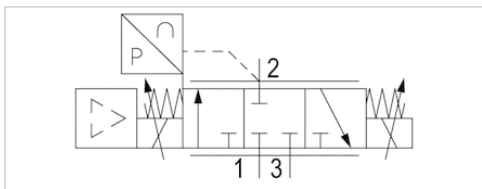
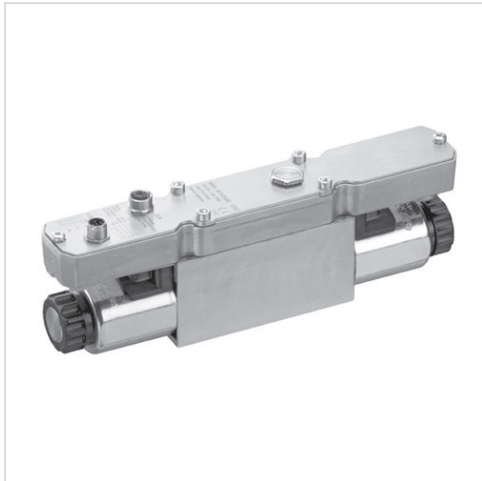


E/P Druckregelventil, Serie ED07

- Qn = 1300 l/min
- Elektr. Anschluss Stecker, M12, 5-polig
- Signalanschluss Eingang und Ausgang, Buchse, M12, 5-polig



Bauart	Sitzventil
Einbaulage	$\alpha = 0 - 90^\circ \pm \beta = 0 - 90^\circ$
Zertifikate	CE-Konformitätserklärung
Betriebsdruck max.	Siehe Tabelle unten
Umgebungstemperatur min./max.	5 ... 50 °C
Mediumtemperatur min./max.	5 ... 50 °C
Medium	Druckluft
Max. Partikelgröße	50 µm
Ölgehalt der Druckluft	1 mg/m ³
Nenndurchfluss Qn	1300 l/min
Ansteuerung	analog
Betriebsspannung DC	24 V
Spannungstoleranz DC	-20% / +30%
Zulässige Oberwelligkeit	5%
Stromaufnahme max.	1400 mA
Schutzart	IP65
Gewicht	2,05 kg
null	Nenndurchfluss Qn bei Betriebsdruck 7 bar , bei Sekundärdruck 6 bar und $\Delta p = 0.2$ bar

Technische Daten

Materialnummer	Betriebsdruck max.	Druckregelbereich min./max.	Sollwerteingang	Sollwerteingang	Istwertausgang	Istwertausgang
R414009638	0,12 bar	0 ... 0,05 bar	0 ... 20	mA	0 ... 20	mA
R414009639	0,12 bar	0 ... 0,05 bar	4 ... 20	mA	4 ... 20	mA
R414009640	0,12 bar	0 ... 0,05 bar	0 ... 10	V	0 ... 10	V
R414009641	0,7 bar	0 ... 0,2 bar	0 ... 20	mA	0 ... 20	mA
R414009642	0,7 bar	0 ... 0,2 bar	4 ... 20	mA	4 ... 20	mA
R414009643	0,7 bar	0 ... 0,2 bar	0 ... 10	V	-	-
R414009644	0,7 bar	0 ... 0,2 bar	0 ... 10	V	0 ... 10	V
R414000687	3 bar	-1 ... 1 bar	0 ... 20	mA	0 ... 20	mA
R414009645	3 bar	-1 ... 1 bar	4 ... 20	mA	4 ... 20	mA
R414009646	3 bar	-1 ... 1 bar	0 ... 10	V	-	-
R414009647	3 bar	-1 ... 1 bar	0 ... 10	V	0 ... 10	V
R414009648	3 bar	0 ... 1 bar	0 ... 20	mA	0 ... 20	mA
R414009649	3 bar	0 ... 1 bar	4 ... 20	mA	4 ... 20	mA
R414009650	3 bar	0 ... 1 bar	0 ... 10	V	-	-
R414009651	3 bar	0 ... 1 bar	0 ... 10	V	0 ... 10	V
R414009652	3 bar	0 ... 2 bar	0 ... 20	mA	0 ... 20	mA
R414009653	3 bar	0 ... 2 bar	4 ... 20	mA	4 ... 20	mA
R414009654	3 bar	0 ... 2 bar	0 ... 10	V	-	-
R414009655	3 bar	0 ... 2 bar	0 ... 10	V	0 ... 10	V

Materialnummer	Betriebsdruck max.	Druckregelbereichmin./max.	Sollwerteingang	Sollwerteingang	Istwertausgang	Istwertausgang
5610264800	8 bar	0 ... 6 bar	0 ... 20	mA	0 ... 20	mA
5610264810	8 bar	0 ... 6 bar	4 ... 20	mA	4 ... 20	mA
5610264820	8 bar	0 ... 6 bar	0 ... 10	V	-	-
5610264830	8 bar	0 ... 6 bar	0 ... 10	V	0 ... 10	V
5610264500	12 bar	0 ... 10 bar	0 ... 20	mA	0 ... 20	mA
5610264510	12 bar	0 ... 10 bar	4 ... 20	mA	4 ... 20	mA
5610264520	12 bar	0 ... 10 bar	0 ... 10	V	-	-
5610264530	12 bar	0 ... 10 bar	0 ... 10	V	0 ... 10	V
R414000775	18 bar	0 ... 16 bar	0 ... 20	mA	0 ... 20	mA
R414000776	18 bar	0 ... 16 bar	4 ... 20	mA	4 ... 20	mA
R414000777	18 bar	0 ... 16 bar	0 ... 10	V	-	-
R414000778	18 bar	0 ... 16 bar	0 ... 10	V	0 ... 10	V
5610264200	21 bar	0 ... 20 bar	0 ... 20	mA	0 ... 20	mA
5610264210	21 bar	0 ... 20 bar	4 ... 20	mA	4 ... 20	mA
5610264220	21 bar	0 ... 20 bar	0 ... 10	V	-	-
5610264230	21 bar	0 ... 20 bar	0 ... 10	V	0 ... 10	V

Materialnummer	Hysterese	Abb.
R414009638	0.001 bar	Fig. 1
R414009639	0.001 bar	Fig. 1
R414009640	0.001 bar	Fig. 2
R414009641	0.003 bar	Fig. 1
R414009642	0.003 bar	Fig. 1
R414009643	0.003 bar	Fig. 3
R414009644	0.003 bar	Fig. 2
R414000687	0.015 bar	Fig. 1
R414009645	0.015 bar	Fig. 1
R414009646	0.015 bar	Fig. 3
R414009647	0.015 bar	Fig. 2
R414009648	0.015 bar	Fig. 1
R414009649	0.015 bar	Fig. 1
R414009650	0.015 bar	Fig. 3
R414009651	0.015 bar	Fig. 2
R414009652	0.015 bar	Fig. 1
R414009653	0.015 bar	Fig. 1
R414009654	0.015 bar	Fig. 3
R414009655	0.015 bar	Fig. 2
5610264800	0.03 bar	Fig. 1
5610264810	0.03 bar	Fig. 1
5610264820	0.03 bar	Fig. 3
5610264830	0.03 bar	Fig. 2
5610264500	0.03 bar	Fig. 1
5610264510	0.03 bar	Fig. 1
5610264520	0.03 bar	Fig. 3
5610264530	0.03 bar	Fig. 2
R414000775	0.04 bar	Fig. 1
R414000776	0.04 bar	Fig. 1

Materialnummer	Hysterese	Abb.
R414000777	0.04 bar	Fig. 3
R414000778	0.04 bar	Fig. 2
5610264200	0.09 bar	Fig. 1
5610264210	0.09 bar	Fig. 1
5610264220	0.09 bar	Fig. 3
5610264230	0.09 bar	Fig. 2

Betriebsdruck min. = 0.5 bar + max. benötigten Sekundärdruck, Zusätzliche Druckregelbereiche auf Anfrage

1) Ausgang 10V konstant zur Speisung eines Sollwertpotentiometers.

Technische Informationen

Der min. Steuerdruck darf nicht unterschritten werden, da es sonst zu Fehlschaltungen und ggf. Ventilausfall kommen kann!
 Der Drucktaupunkt muss mindestens 15 °C unter der Umgebungs- und Mediumstemperatur liegen und darf max. 3 °C betragen.
 Der Ölgehalt der Druckluft muss über die gesamte Lebensdauer konstant bleiben.
 Verwenden Sie ausschließlich von AVENTICS zugelassene Öle, siehe Kapitel „Technische Informationen“.

Bei ölfreier, getrockneter Luft sind weitere Einbaulagen auf Anfrage möglich.

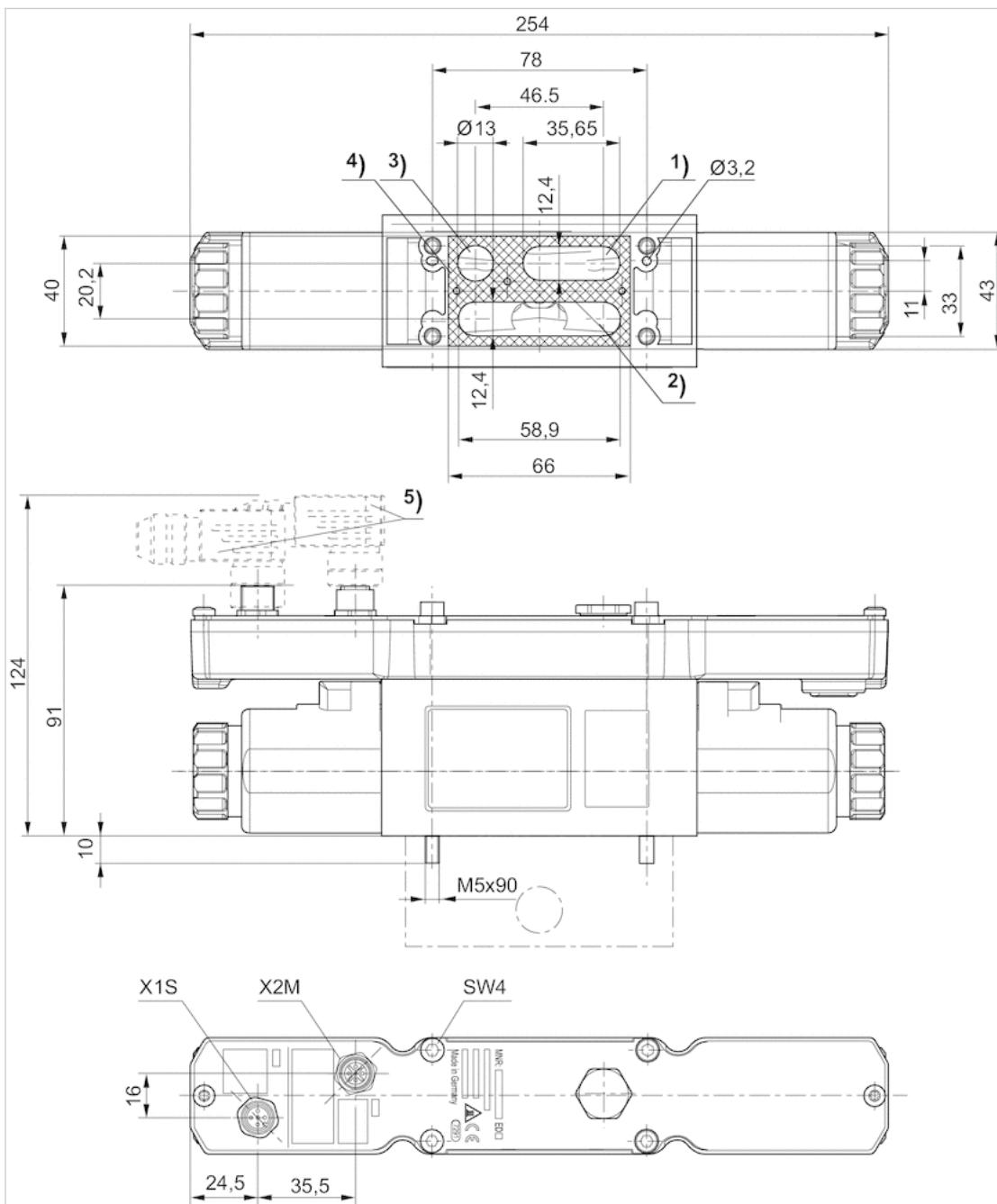
Die Schutzart wird nur erreicht, wenn der Stecker ordnungsgemäß montiert ist. Nähere Informationen siehe Betriebsanleitung.

Technische Informationen

Werkstoff	
Gehäuse	Aluminium-Druckguss, Stahl
Dichtungen	Hydrierter Acrylnitril-Butadien-Kautschuk

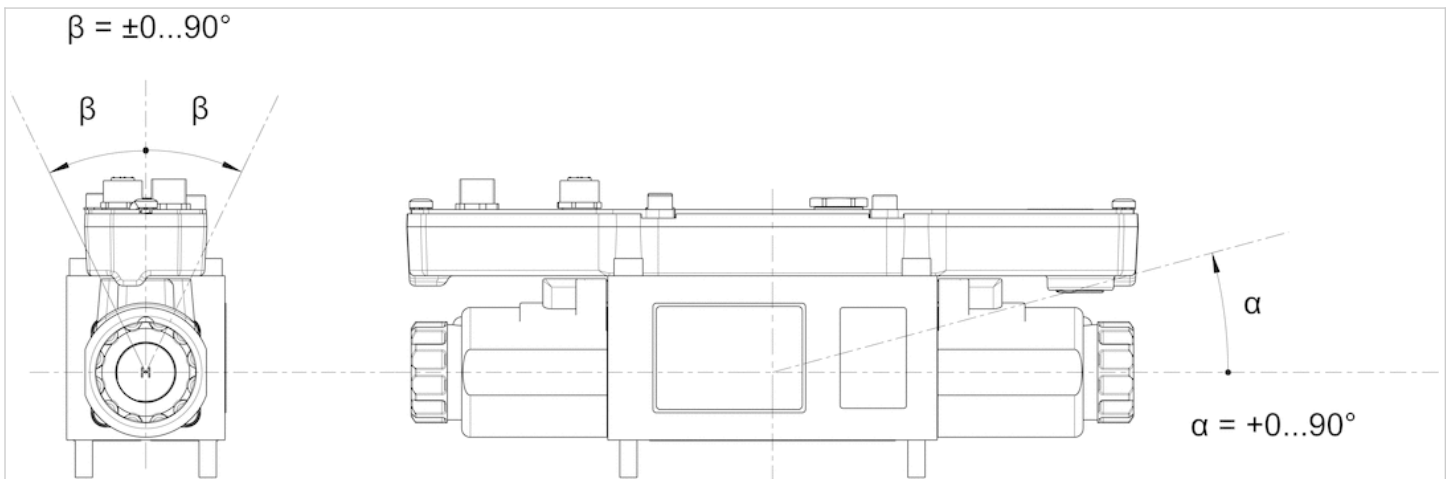
Abmessungen

Abmessungen



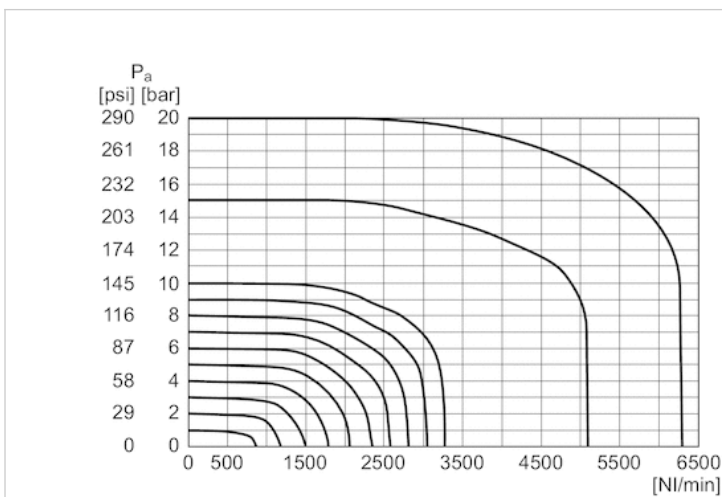
1) Betriebsdruck 2) Arbeitsdruck 3) Entlüftung 4) Flachdichtung 5) Zubehör nicht im Lieferumfang enthalten

Einbaulage



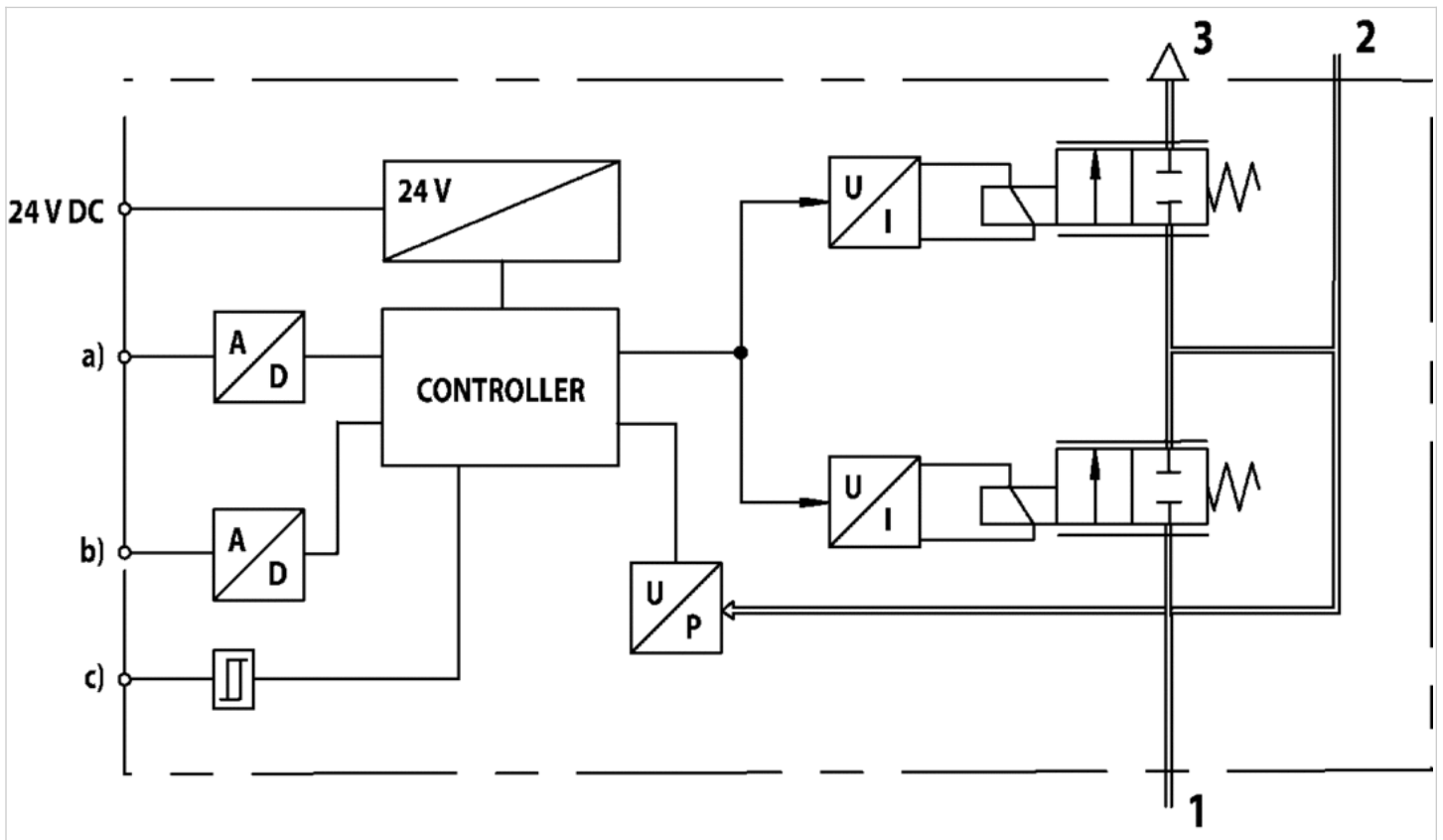
Diagramme

Durchflussdiagramm



Schaltplan

Funktionsschema



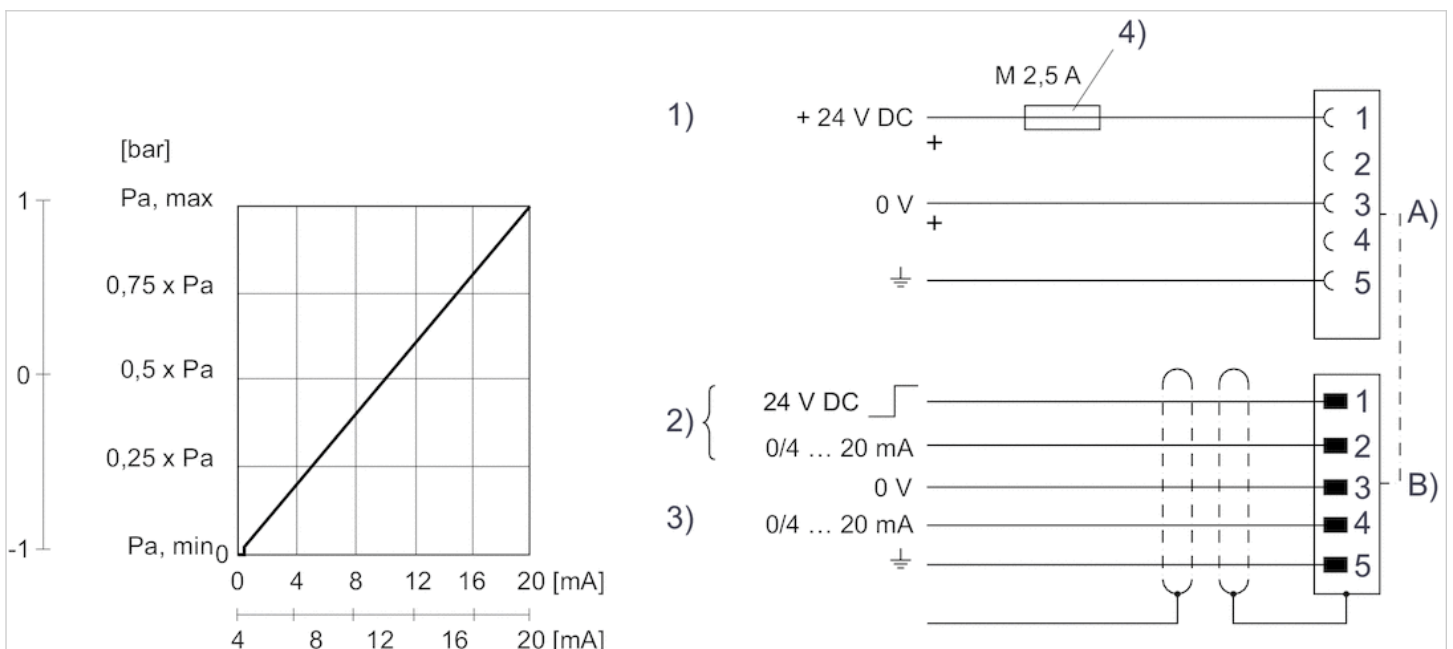
a) Sollwerteingang

b) Istwertausgang

c) Schaltausgang (Quittierungssignal)

Das E/P Druckregelventil steuert entsprechend einem analogen elektrischen Sollwert einen Druck aus. 1) Betriebsdruck 2) Arbeitsdruck 3) Entlüftung

Fig. 1 Kennlinie und Steckerbelegung für Strom-Ansteuerung mit Istwertausgang



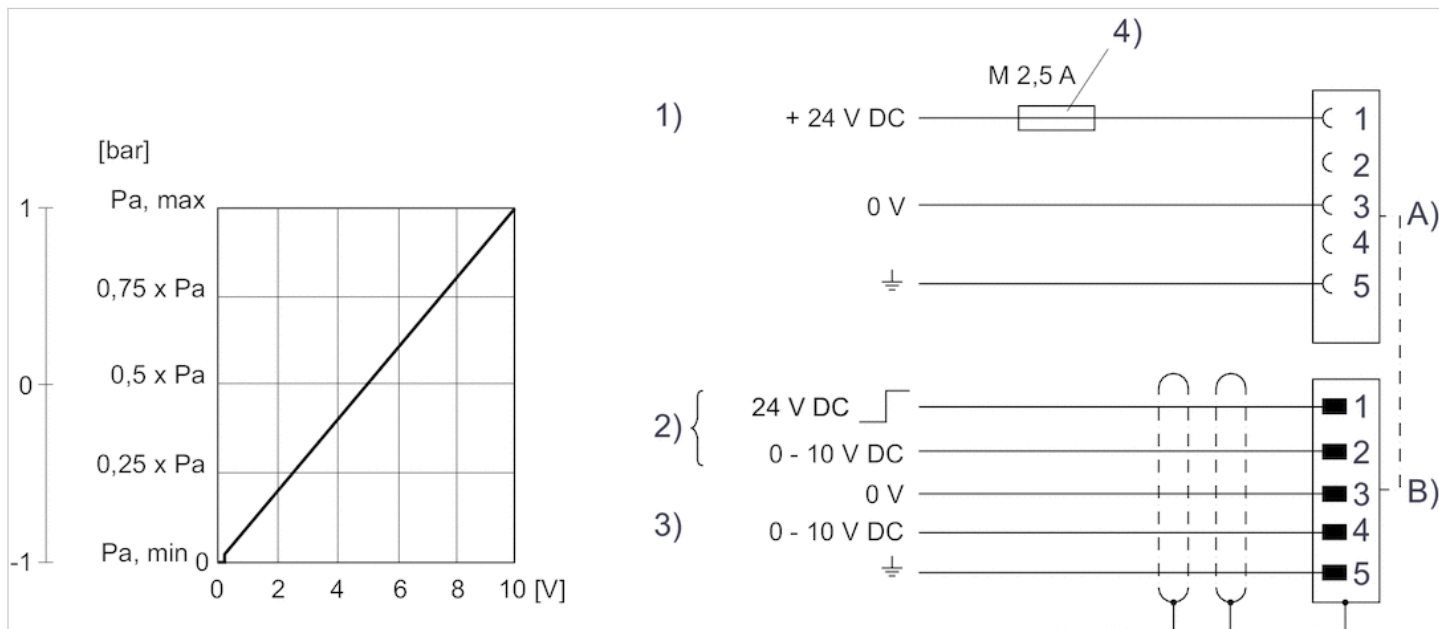
1) Versorgungsspannung 2) Schaltausgang (Pin 1) und Sollwert (Pin 2) sind auf 0 V bezogen. Strom-Ansteuerung (Bürde 100 Ω). 3)

Istwert (Pin 4) ist auf 0V bezogen (max. Gesamtwiderstand der nachgeschalteten Geräte 300 Ω).⁴⁾ Die Betriebsspannung muss mit einer externen Sicherung M 2,5 A abgesichert werden.

Zur Gewährleistung der EMV ist der Stecker X2M über ein geschirmtes Kabel anzuschließen.

A) Stecker X1S B) Stecker X2M

Fig. 2 Kennlinie und Steckerbelegung für Spannungs-Ansteuerung mit Istwertausgang

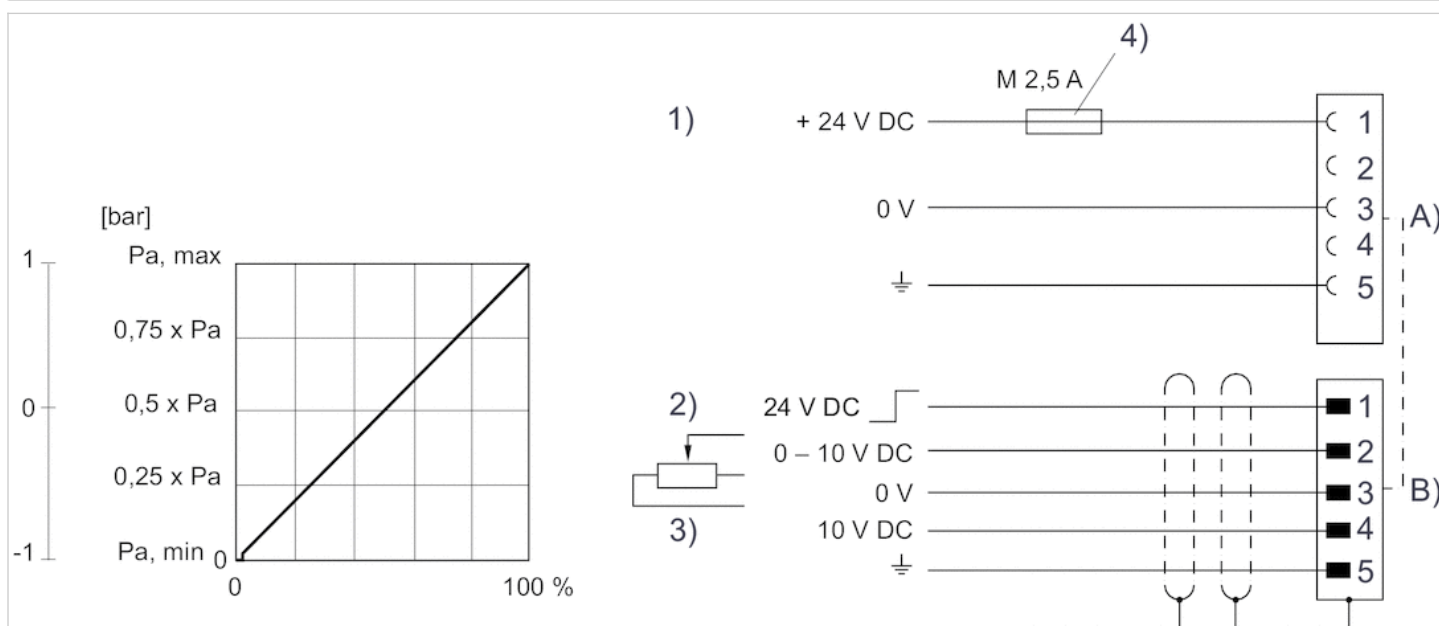


1) Versorgungsspannung 2) Schaltausgang (Pin 1) und Sollwert (Pin 2) sind auf 0 V bezogen. 3) Istwert (Pin 4) ist auf 0 V bezogen (Belastungswiderstand min. 1 k Ω)⁴⁾ Die Betriebsspannung muss mit einer externen Sicherung M 2,5 A abgesichert werden.

Zur Gewährleistung der EMV ist der Stecker X2M über ein geschirmtes Kabel anzuschließen.

A) Stecker X1S B) Stecker X2M

Fig. 3 Kennlinie und Steckerbelegung für Potentiometer-Ansteuerung ohne Istwertausgang



1) Versorgungsspannung 2) Schaltausgang (Pin 1) und Sollwert (Pin 2) sind auf 0 V bezogen. 3) Potentiometer-Ansteuerung (min. 0-2 k Ω , max. 0-10 k Ω)⁴⁾ Die Betriebsspannung muss mit einer externen Sicherung M 2,5 A abgesichert werden.

Zur Gewährleistung der EMV ist der Stecker X2M über ein geschirmtes Kabel anzuschließen.

A) Stecker X1S B) Stecker X2M