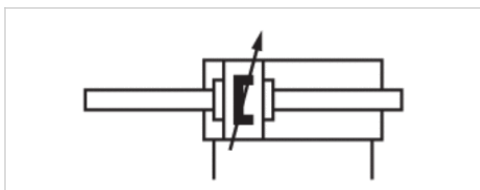


Zugankerzylinder ISO 15552, Serie ITS

- Ø 160-320 mm
- Anschlüsse G 3/4, G 1
- doppelwirkend
- mit Magnetkolben
- Dämpfung pneumatisch, einstellbar
- Kolbenstange Außengewinde
- Kolbenstange durchgehend
- ATEX optional



Normen	ISO 15552
Druckluftanschluss	Innengewinde
Umgebungstemperatur min./max.	-20 ... 80 °C
Mediumstemperatur min./max.	-20 ... 80 °C
Medium	Druckluft
Max. Partikelgröße	50 µm
Ölgehalt der Druckluft	0 ... 5 mg/m ³
Druck zur Bestimmung der Kolbenkräfte	6.3 bar

Technische Daten

Kolben-Ø Kolbenstangengewinde Anschlüsse Kolbenstangen-Ø	160 mm M36x2 G 3/4 40 mm	200 mm M36x2 G 3/4 40 mm	250 mm M42x2 G 1 50 mm	320 mm M48x2 G 1 63 mm
Hub 10	R480627318	R480627390	R480627486	R480632135
25	R480632697	R480627391	R480627487	R480627499
50	R480627320	R480627392	R480627488	R480627500
80	R480627321	R480627393	R480627489	R480627501
100	R480627322	R480627394	R480627490	R480627502
125	R480627323	R480627395	R480627491	R480627503
160	R480635054	R480627396	R480627492	R480627504
200	R480627325	R480627397	R480627493	R480631095
250	R480627326	R480627398	R480627494	R480627506
320	R480627327	R480627399	R480627495	R480627507
400	R480627328	R480627400	R480627496	R480627508
500	R480627329	R480627401	R480627497	R480627509

Technische Daten

Kolben-Ø	160 mm	200 mm	250 mm	320 mm
Kolbenkraft einfahrend	11650 N	18640 N	29124 N	47778 N
Kolbenkraft ausfahrend	11650 N	18640 N	29124 N	47778 N
Dämpfungslänge	50 mm	50 mm	64 mm	55 mm
Dämpfungsenergie	160 J	170 J	180 J	190 J
Gewicht 0 mm Hub	14,44 kg	17,93 kg	28,46 kg	51,23 kg
Gewicht +10 mm Hub	0,42 kg	0,42 kg	0,76 kg	1,22 kg
Hub max.	2700 mm	2700 mm	2500 mm	2500 mm
Betriebsdruck min./max.	1,5 ... 10 bar	1,5 ... 10 bar	1,5 ... 10 bar	2 ... 10 bar

Technische Informationen

Der Drucktaupunkt muss mindestens 15 °C unter der Umgebungs- und Mediumtemperatur liegen und darf max. 3 °C betragen.
Der Ölgehalt der Druckluft muss über die gesamte Lebensdauer konstant bleiben.

Verwenden Sie ausschließlich von AVENTICS zugelassene Öle, siehe Kapitel „Technische Informationen“.

Klemmstück für Magnetfeldsensor notwendig

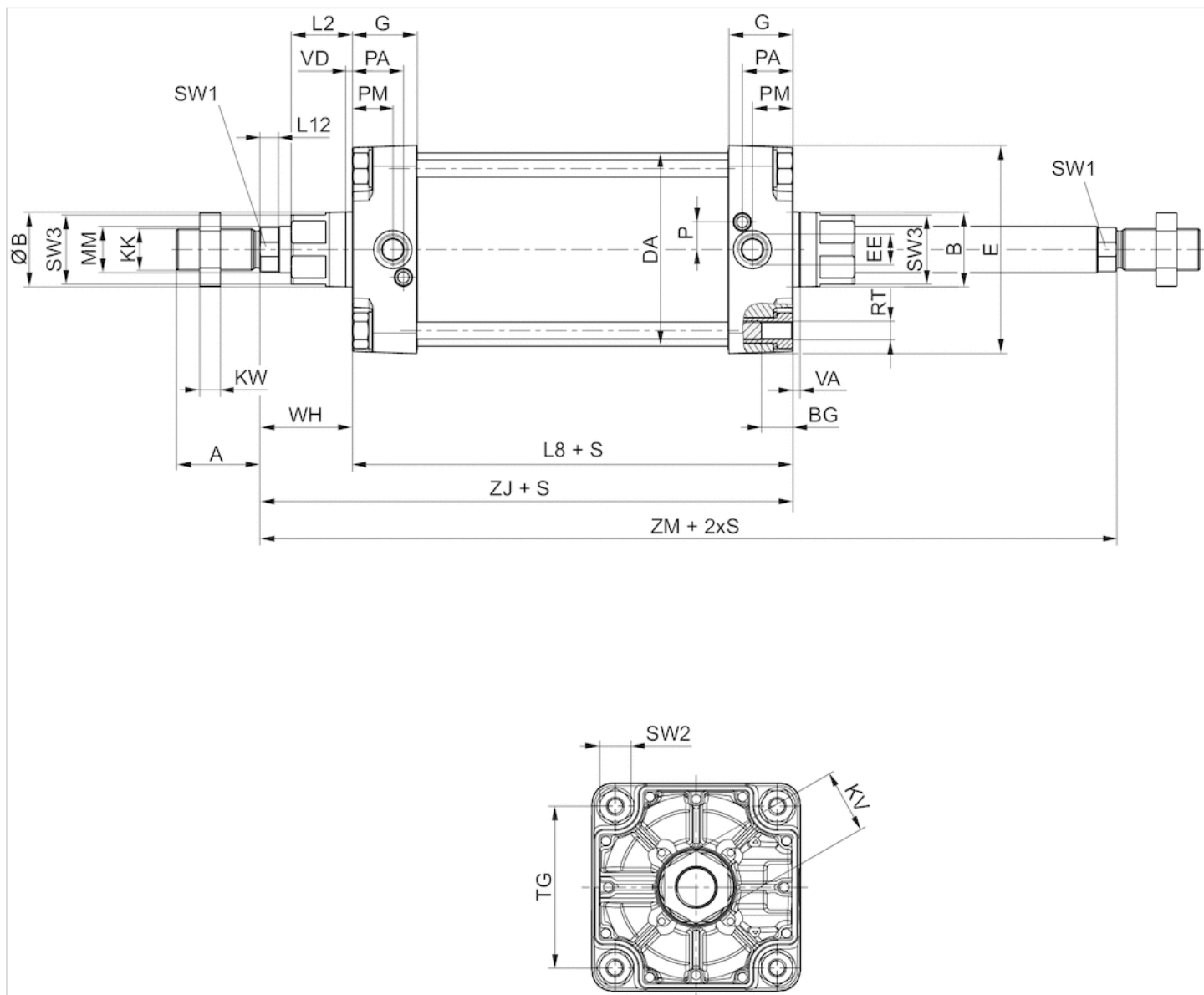
ATEX-zertifizierte Zylinder mit der Kennzeichnung II 2G c IIB T4 / II 2D c IP65 T125°C X sind im Internetkonfigurator generierbar.

Technische Informationen

Werkstoff	
Zylinderrohr	Aluminium, eloxiert
Kolbenstange	Nichtrostender Stahl
Deckel vorne	Aluminium
Dichtung	Acrylnitril-Butadien-Kautschuk
Mutter für Kolbenstange	Stahl, verzinkt
Abstreifer	Acrylnitril-Butadien-Kautschuk
Zuganker	Nichtrostender Stahl

Abmessungen

Abmessungen



S = Hub

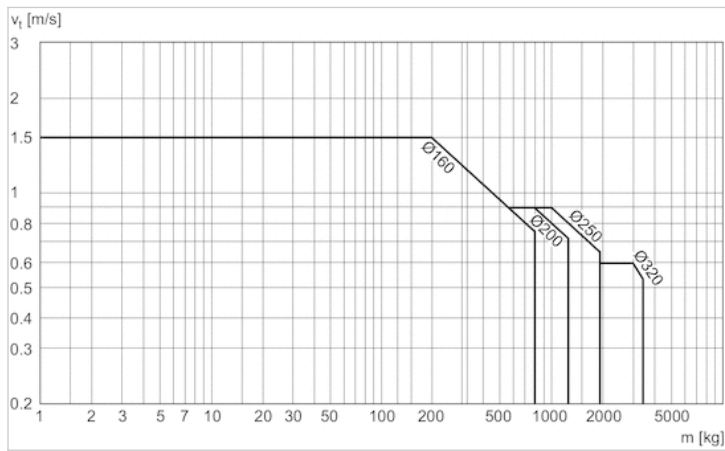
Abmessungen

Kolben-Ø	A	B	ØB	BG	DA	E	EE	G	KK	KV	KW	L2	L8	L12	MM	P	PA	PM	RT	SW1	SW2	SW3	TG
160 mm	72	65	65	24	167	180	G 3/4	56	M36x2	55	18	53	180	16	40	24	45	35	M16	36	27	60	140
200 mm	72	75	75	24	210	220	G 3/4	54	M36x2	55	18	56	180	16	40	22.5	42	30	M16	36	27	60	175
250 mm	84	90	90	25	262	280	G 1	59.5	M42x2	65	21	67	200	20	50	29	46	32.8	M20	46	41	80	220
320 mm	96	110	110	28	336	350	G 1	61.5	M48x2	75	24	76	220	23.25	63	30	48	37	M24	55	50	95	270

VD	WH	ZJ	ZM
6	80	260	340
6	95	275	370
31	105	305.3	411
34	120	340.5	462

Diagramme

Dämpfungsdiagramm

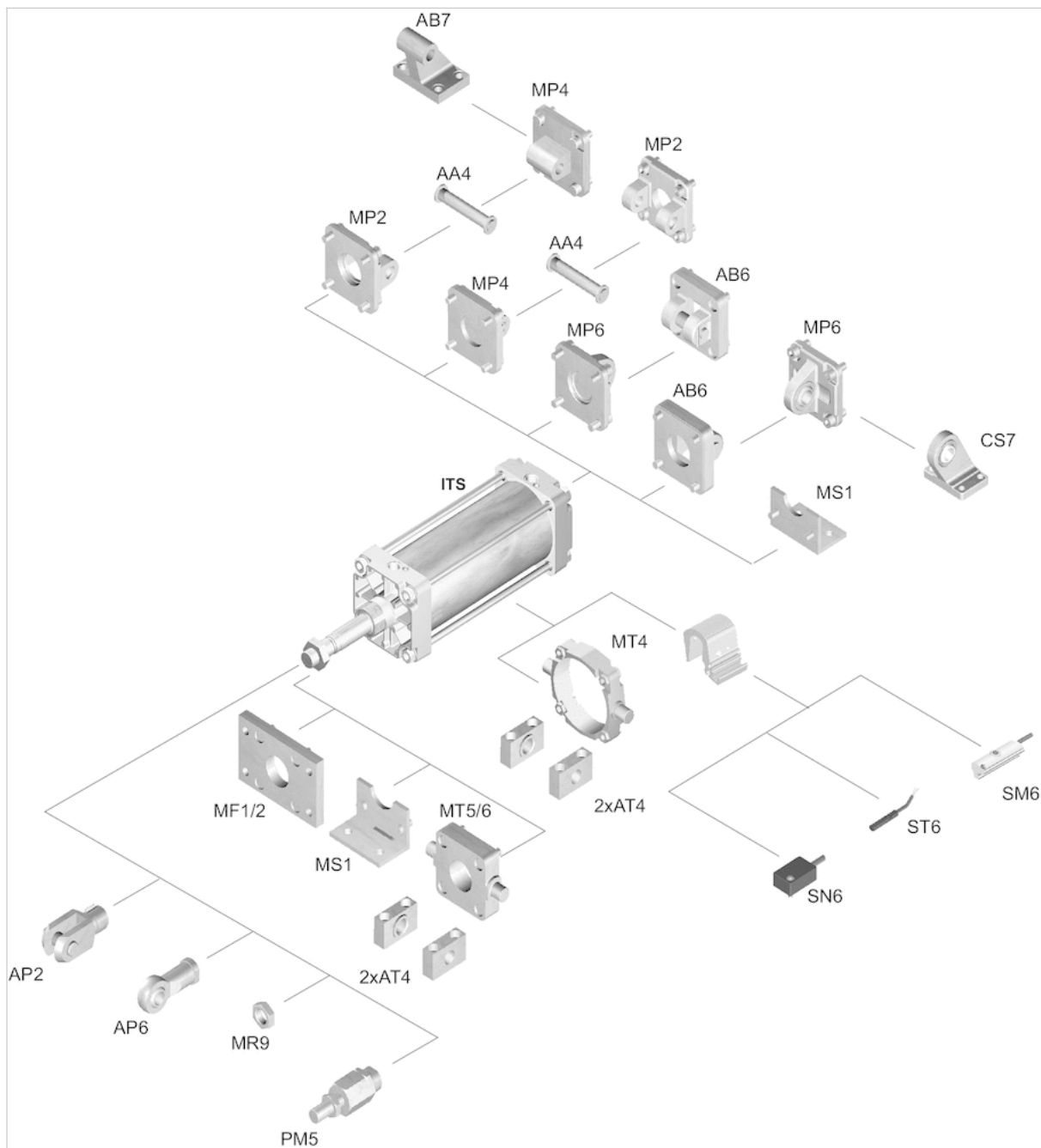


v = Kolbengeschwindigkeit [m/s]

m = Dämpfbare Masse [kg]

Zubehörübersicht

Übersichtszeichnung

**HINWEIS:**

Diese Übersichtszeichnung dient zur Orientierung, an welcher Stelle die unterschiedlichen Zubehörteile am Zylinder befestigt werden können. Dazu wurde die Darstellung vereinfacht. Eine konkrete Ableitung maßlicher Gegebenheiten ist deshalb nicht zulässig.