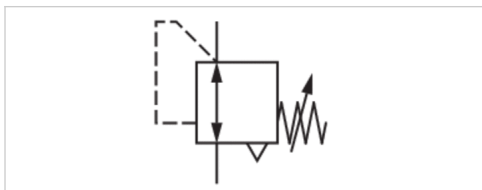


Präzisions-Druckregelventil, Serie AS2-RGP-...-DS

- G 1/4, G 3/8
- $Q_n = 2200-2700$ l/min
- Betätigung mechanisch
- mit durchgehender Druckversorgung
- abschließbar
- ATEX-geeignet



Einbaulage	Beliebig
Betriebsdruck min./max.	Siehe Tabelle unten
Umgebungstemperatur min./max.	-10 ... 50 °C
Mediumtemperatur min./max.	-10 ... 50 °C
Medium	Druckluft, neutrale Gase
Reglertyp	Membran-Druckregelventile, verblockbar
Reglerfunktion	mit Sekundärentlüftung
Regelbereich min./max.	Siehe Tabelle unten
Druckversorgung	beidseitig
Betätigung	mechanisch
Gewicht	0,248 kg

Technische Daten

Materialnummer	Anschluss	Durchfluss	Betriebsdruck min./max.	Regelbereich min./max.	Max. Manometer-Ø im verblockten Zustand
		Q_n			
R412006160	G 1/4	2200 l/min	0,1 ... 16 bar	0,1 ... 1 bar	50
R412006161	G 1/4	2200 l/min	0,1 ... 16 bar	0,1 ... 2 bar	50
R412006162	G 1/4	2200 l/min	0,2 ... 16 bar	0,2 ... 4 bar	50
R412006163	G 1/4	2200 l/min	0,5 ... 16 bar	0,5 ... 8 bar	50
R412006164	G 1/4	2200 l/min	0,5 ... 16 bar	0,5 ... 10 bar	50
R412006166	G 3/8	2700 l/min	0,1 ... 16 bar	0,1 ... 1 bar	50
R412006167	G 3/8	2700 l/min	0,1 ... 16 bar	0,1 ... 2 bar	50
R412006168	G 3/8	2700 l/min	0,2 ... 16 bar	0,2 ... 4 bar	50
R412006169	G 3/8	2700 l/min	0,5 ... 16 bar	0,5 ... 8 bar	50
R412006170	G 3/8	2700 l/min	0,5 ... 16 bar	0,5 ... 10 bar	50

Nenndurchfluss Q_n bei Sekundärdruck $p_2 = 6$ bar und $\Delta p = 1$ bar

Manometer separat bestellen

Technische Informationen

Der Drucktaupunkt muss mindestens 15 °C unter der Umgebungs- und Mediumtemperatur liegen und darf max. 3 °C betragen.

Empfohlene Vorfiltrung: 5 µm

Der hintere Manometer-Anschluss des Druckregelventils ist mit einem Verschlussstopfen verschlossen, der vordere ist offen. Je nach Kundenapplikation kann ein zweiter Verschlussstopfen benötigt werden. Bitte separat bestellen (siehe Zubehör).

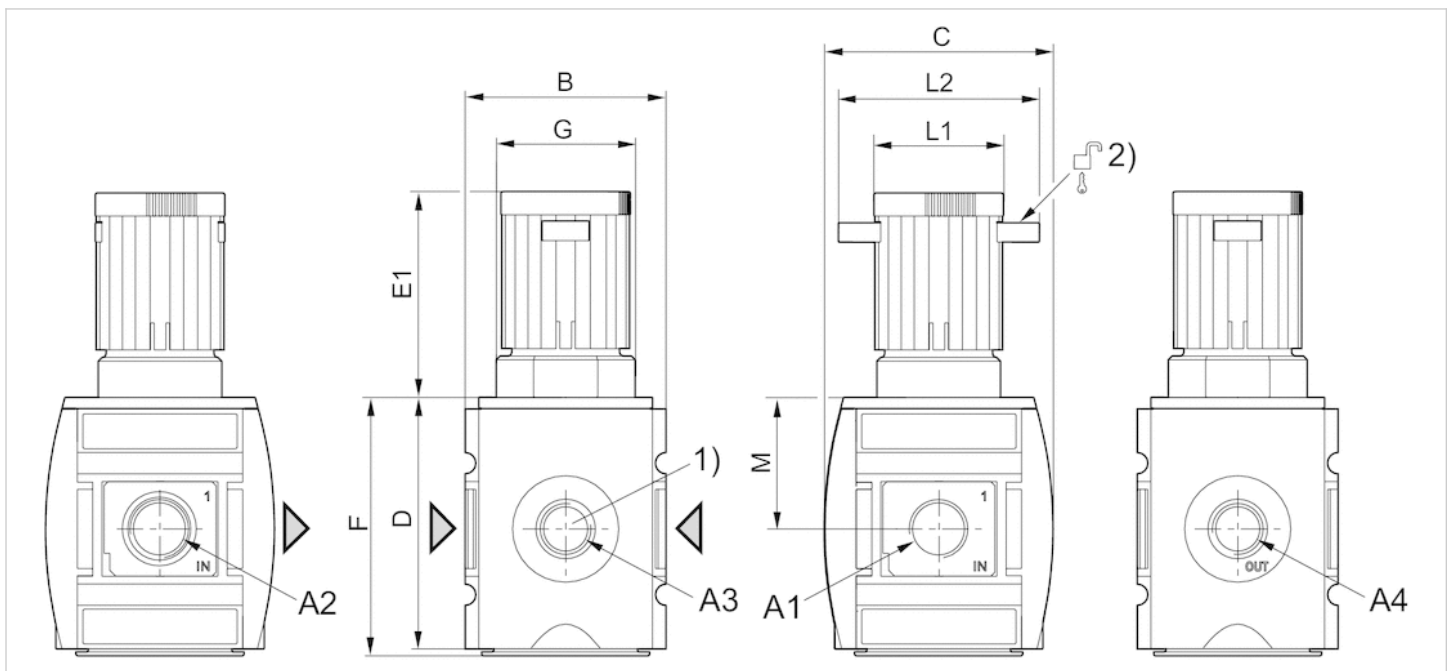
Geeignet für den Einsatz in den Ex-Zonen 1,2,21,22

Technische Informationen

Werkstoff	
Gehäuse	Polyamid
Frontplatte	Acrylnitril-Butadien-Styrol
Dichtungen	Acrylnitril-Butadien-Kautschuk
Gewindebuchse	Zink-Druckguss

Abmessungen

Abmessungen



A1 = Eingang

A2 = Ausgang

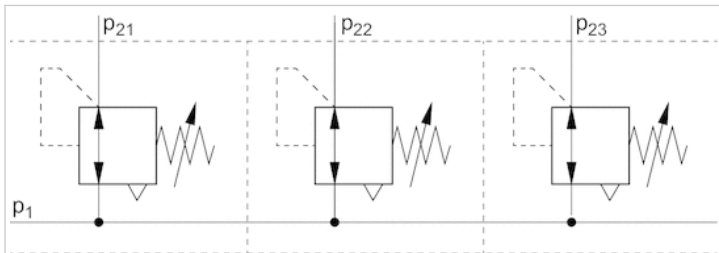
A3 = Manometeranschluss A4 = Ausgang 1) Manometeranschluss 2) Befestigungsmöglichkeit für Vorhängeschlösser; Bügel max. Ø 8

Abmessungen in mm

A1	A2	A3	A4	B	C	D	E1	F	G	L1	L2	M
G 1/4	G 1/4	G 1/4	G 1/4	52	59	65	57.9	66.8	M36x1,5	34	54	34
G 3/8	G 3/8	G 1/4	G 1/4	52	59	65	57.9	66.8	M36x1,5	34	54	34

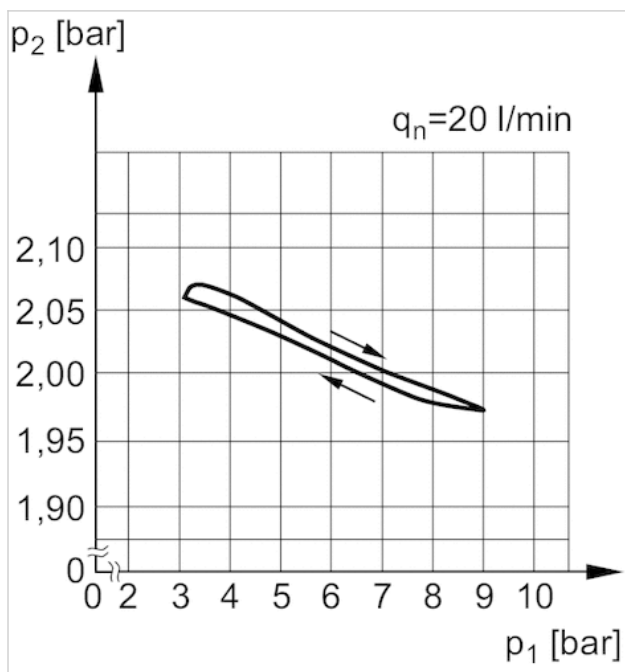
Diagramme

Anwendungsbeispiel



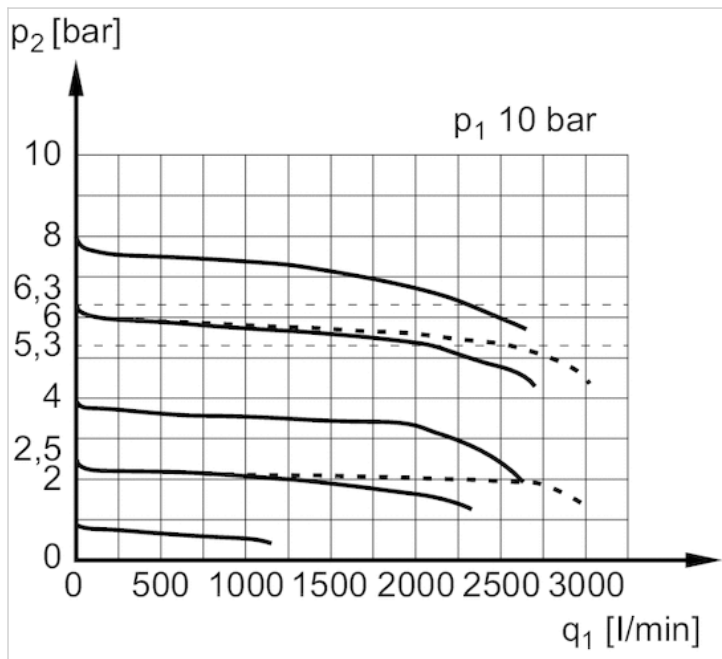
p_1 = Betriebsdruck; p_{21} ; p_{22} ; p_{23} = Sekundärdruck

Druckkennlinie



p_1 = Betriebsdruck
 p_2 = Sekundärdruck
 q_n = Nenndurchfluss

Durchflusscharakteristik (p2: 05 - 8 bar)



p1 = Betriebsdruck
p2 = Sekundärdruck
qn = Nenndurchfluss