

Kurzhubzylinder, Serie SSI

- Ø 12-100 mm
- Anschlüsse M5, G 1/8, G 1/4, G 3/8
- doppelwirkend
- mit Magnetkolben
- Dämpfung elastisch
- Kolbenstange Innengewinde



Normen	ISO 15524
Druckluftanschluss	Innengewinde
Umgebungstemperatur min./max.	-20 ... 80 °C
Mediumtemperatur min./max.	-20 ... 80 °C
Medium	Druckluft
Max. Partikelgröße	50 µm
Ölgehalt der Druckluft	0 ... 5 mg/m ³
Druck zur Bestimmung der Kolbenkräfte	6.3 bar

Technische Daten

Kolben-Ø	12 mm	16 mm	20 mm	25 mm	32 mm	40 mm	50 mm	63 mm
Kolbenstangengewinde	M3	M4	M5	M6	M8	M8	M10	M10
Anschlüsse	M5	M5	M5	M5	G 1/8	G 1/8	G 1/4	G 1/4
Kolbenstangen-Ø	6 mm	8 mm	10 mm	12 mm	16 mm	16 mm	20 mm	20 mm
Hub 5	R412019800	R412019808	R412019816	R412019824	R412019832	R412019842	R412019852	R412019862
10	R412019801	R412019809	R412019817	R412019825	R412019833	R412019843	R412019853	R412019863
15	R412019802	R412019810	R412019818	R412019826	R412019834	R412019844	R412019854	R412019864
20	R412019803	R412019811	R412019819	R412019827	R412019835	R412019845	R412019855	R412019865
25	R412019804	R412019812	R412019820	R412019828	R412019836	R412019846	R412019856	R412019866
30	R412019805	R412019813	R412019821	R412019829	R412019837	R412019847	R412019857	R412019867
40	R412019806	R412019814	R412019822	R412019830	R412019838	R412019848	R412019858	R412019868
50	R412019807	R412019815	R412019823	R412019831	R412019839	R412019849	R412019859	R412019869
80	-	-	-	-	R412019840	R412019850	R412019860	R412019870
100	-	-	-	-	R412019841	R412019851	R412019861	R412019871

Kolben-Ø	80 mm	100 mm
Kolbenstangengewinde	M16	M20
Anschlüsse	G 3/8	G 3/8
Kolbenstangen-Ø	25 mm	32 mm
Hub 5	R412019872	R412019882

Kolben-Ø Kolbenstangengewinde Anschlüsse Kolbenstangen-Ø	80 mm M16 G 3/8 25 mm	100 mm M20 G 3/8 32 mm
10	R412019873	R412019883
15	R412019874	R412019884
20	R412019875	R412019885
25	R412019876	R412019886
30	R412019877	R412019887
40	R412019878	R412019888
50	R412019879	R412019889
80	R412019880	R412019890
100	R412019881	R412019891

Technische Daten

Kolben-Ø	12 mm	16 mm	20 mm	25 mm
Kolbenkraft einfahrend	53 N	95 N	148 N	238 N
Kolbenkraft ausfahrend	71 N	127 N	198 N	309 N
Aufschlagenergie	0,03 J	0,06 J	0,08 J	0,1 J
Gewicht 0 mm Hub	0,04 kg	0,064 kg	0,083 kg	0,099 kg
Gewicht +10 mm Hub	0,012 kg	0,017 kg	0,021 kg	0,027 kg
Hub max.	75 mm	100 mm	150 mm	150 mm
Betriebsdruck min./max.	1 ... 10 bar	1 ... 10 bar	1 ... 10 bar	1 ... 10 bar
Werkstoff Deckel vorne	Messing	Messing	Messing	Aluminium
Werkstoff Abstreifer	Nitril-Butadien-Kautschuk	Nitril-Butadien-Kautschuk	Nitril-Butadien-Kautschuk	Nitril-Butadien-Kautschuk
Werkstoff Dichtungen	Nitril-Butadien-Kautschuk	Nitril-Butadien-Kautschuk	Nitril-Butadien-Kautschuk	Nitril-Butadien-Kautschuk

Kolben-Ø	32 mm	40 mm	50 mm	63 mm	80 mm	100 mm
Kolbenkraft einfahrend	380 N	665 N	1039 N	1766 N	2857 N	4441 N
Kolbenkraft ausfahrend	507 N	792 N	1237 N	1964 N	3167 N	4948 N
Aufschlagenergie	0,16 J	0,24 J	0,32 J	0,38 J	0,43 J	0,5 J
Gewicht 0 mm Hub	0,148 kg	0,245 kg	0,38 kg	0,598 kg	1,093 kg	1,888 kg
Gewicht +10 mm Hub	0,038 kg	0,044 kg	0,067 kg	0,079 kg	0,122 kg	0,168 kg
Hub max.	150 mm	150 mm	150 mm	150 mm	150 mm	150 mm
Betriebsdruck min./max.	0,6 ... 10 bar	0,6 ... 10 bar	0,6 ... 10 bar	0,6 ... 10 bar	0,6 ... 10 bar	0,6 ... 10 bar
Werkstoff Deckel vorne	Aluminium	Aluminium	Aluminium	Aluminium	Aluminium	Aluminium
Werkstoff Abstreifer	Polyurethan	Polyurethan	Polyurethan	Polyurethan	Polyurethan	Polyurethan
Werkstoff Dichtungen	Polyurethan	Polyurethan	Polyurethan	Polyurethan	Polyurethan	Polyurethan

Technische Informationen

Der Drucktaupunkt muss mindestens 15 °C unter der Umgebungs- und Mediumtemperatur liegen und darf max. 3 °C betragen.

Der Ölgehalt der Druckluft muss über die gesamte Lebensdauer konstant bleiben.

Verwenden Sie ausschließlich von AVENTICS zugelassene Öle, siehe Kapitel „Technische Informationen“.

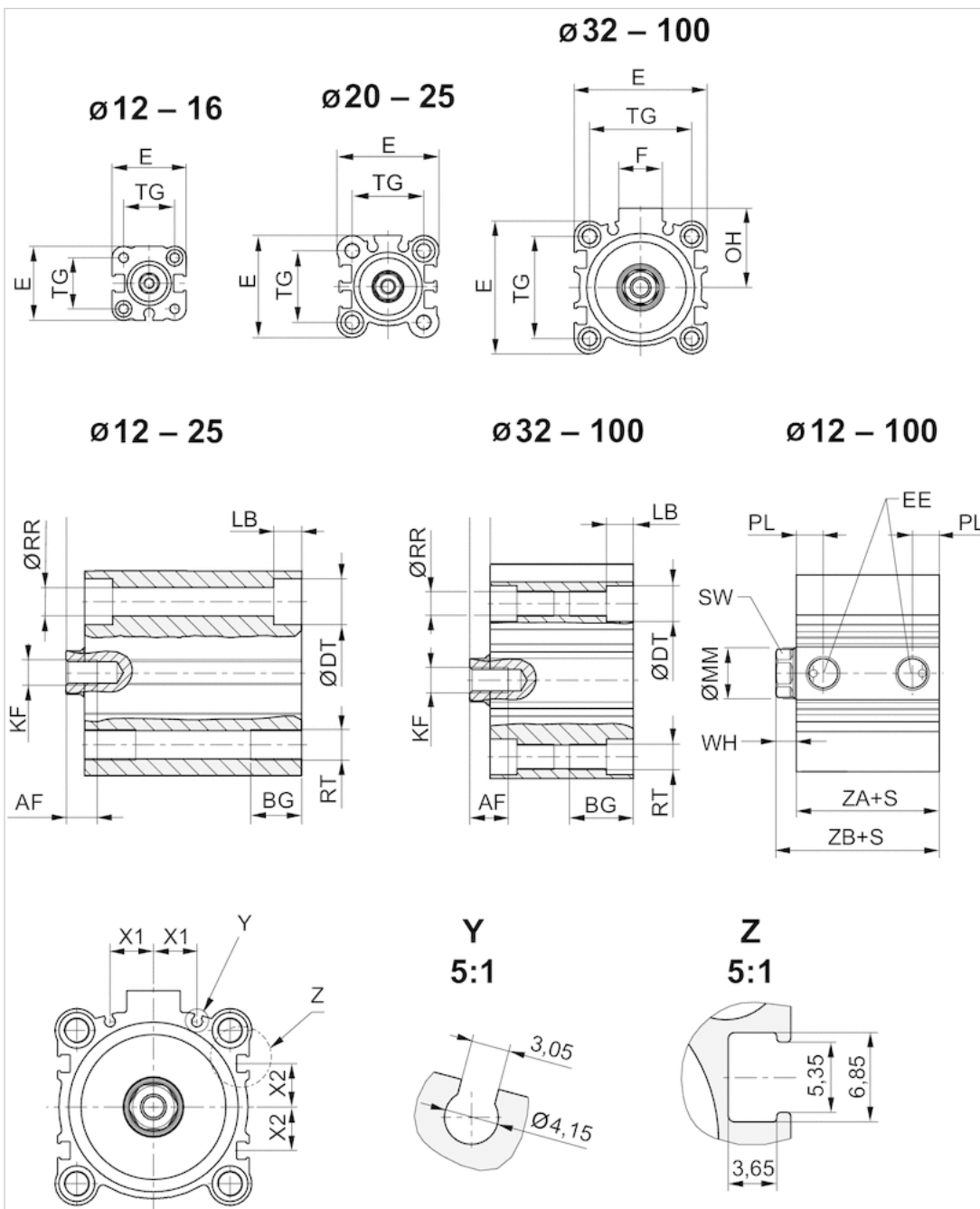
Benutzen Sie unseren Internetkonfigurator, um Varianten mit Außengewinde zu bestellen.

Technische Informationen

Werkstoff	
Zylinderrohr	Aluminium, eloxiert
Kolbenstange	Nichtrostender Stahl
Deckel vorne	Messing, Aluminium
Deckel hinten	Aluminium
Dichtung	Nitril-Butadien-Kautschuk, Polyurethan
Abstreifer	Nitril-Butadien-Kautschuk, Polyurethan
	Weitere Werkstoffangaben siehe Tabelle.

Abmessungen

Abmessungen



S = Hub

Abmessungen

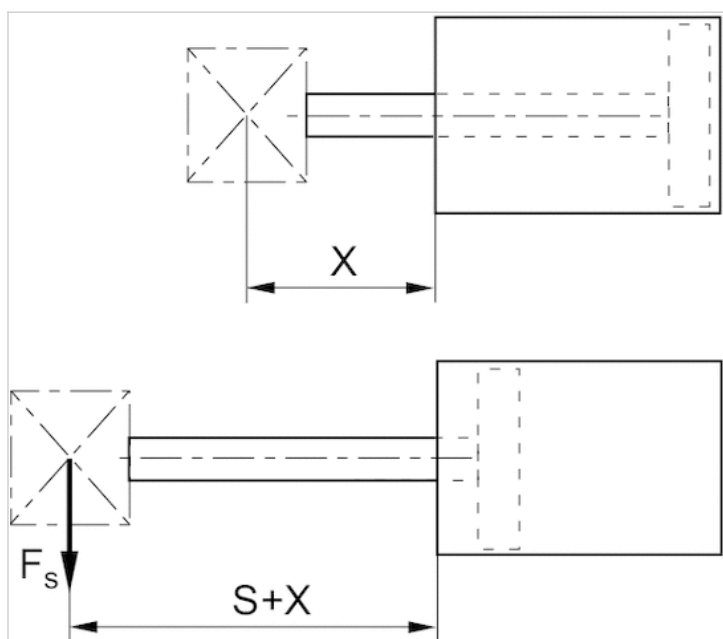
Kolben- \varnothing	AF	BG	$\varnothing DT$	E	EE	F	KF	LB 1)	$\varnothing MM$ f8	OH	PL	$\varnothing RR$	RT	SW	TG	WH	X1	X2	ZA $\pm 0,2$	ZB ± 2
12 mm	6	7	6.5	25	M5	-	M3	3.5	6	-	5.5	3.7	M4	5	15,5 $\pm 0,3$	3,5 $\pm 1,5$	0	0	28	31.5
16 mm	8	7	6.5	29	M5	-	M4	3.5	8	-	5.5	3.7	M4	7	20 $\pm 0,3$	3,5 $\pm 1,5$	0	0	30.5	34
20 mm	7	10	9	36	M5	-	M5	5.5	10	-	5.5	5.55	M6	8	25,5 $\pm 0,3$	4,5 $\pm 1,5$	5.7	4.3	31.5	36
25 mm	12	10	9	40	M5	-	M6	5.5	12	-	5.5	5.55	M6	10	28 $\pm 0,3$	5 $\pm 1,5$	6	5	32.5	37.5
32 mm	13	16	9	45	G 1/8	17	M8	5.5	16	27	7.5	5.55	M6	13	34 $\pm 0,3$	7 ± 2	8.5	7.5	33	40
40 mm	13	16	9	52	G 1/8	17	M8	5.5	16	31	7.5	5.55	M6	13	40 $\pm 0,3$	7 ± 2	10.8	11	39.5	46.5
50 mm	15	20	11	64	G 1/4	21	M10	8	20	39	10.5	7.4	M8	17	50 $\pm 0,5$	8 ± 2	14	13	40.5	48.5

Kolben-Ø	AF	BG	ØDT	E	EE	F	KF	LB 1)	ØMM f8	OH	PL	ØRR	RT	SW	TG	WH	X1	X2	ZA±0,2	ZB±2
63 mm	15	25	14	77	G 1/4	21	M10	10.5	20	45.5	10.5	9.3	M10	17	60 ±0,5	8 ±2	17	17	46	54
80 mm	21	30	17.5	98	G 3/8	26	M16	13.5	25	59	12.5	11.2	M12	22	77 ±0,5	10 ±2	23.5	21	53.5	63.5
100 mm	27	30	17.5	117	G 3/8	26	M20	13.5	32	65	14	11.2	M12	27	94 ±0,5	12 ±2,5	31	28	63	75

1) max.

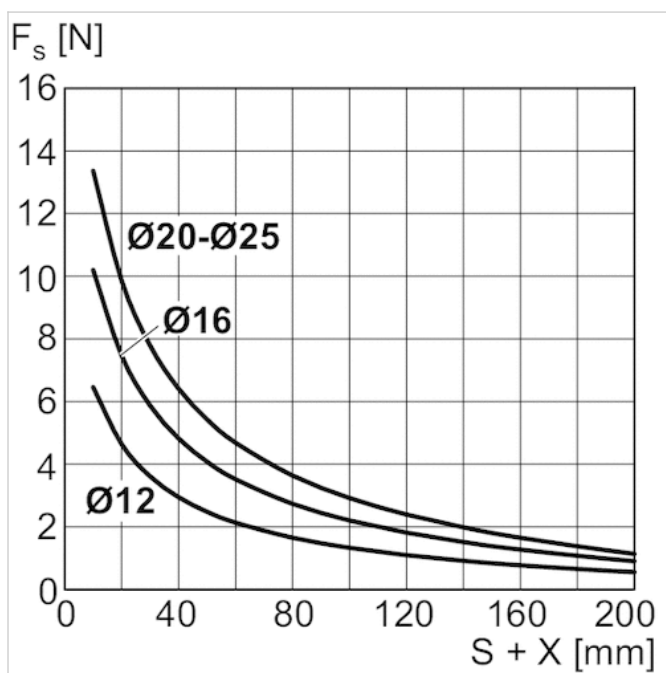
Diagramme

Maximal zulässige Seitenkraft Ø 12 - 25 mm

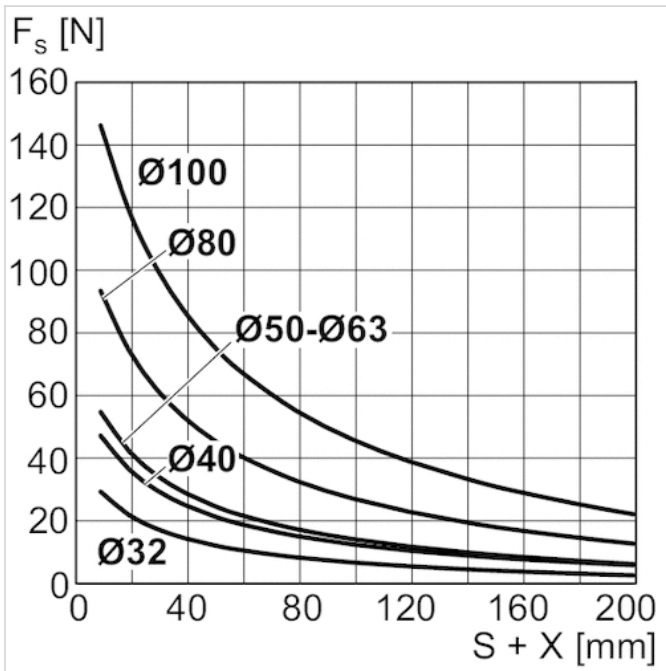


X = Abstand zwischen Kraftangriffspunkt und Zylinderdeckel
 F_s = Seitenkraft
 S = Hub

Maximal zulässige Seitenkraft Ø 12 - 25 mm



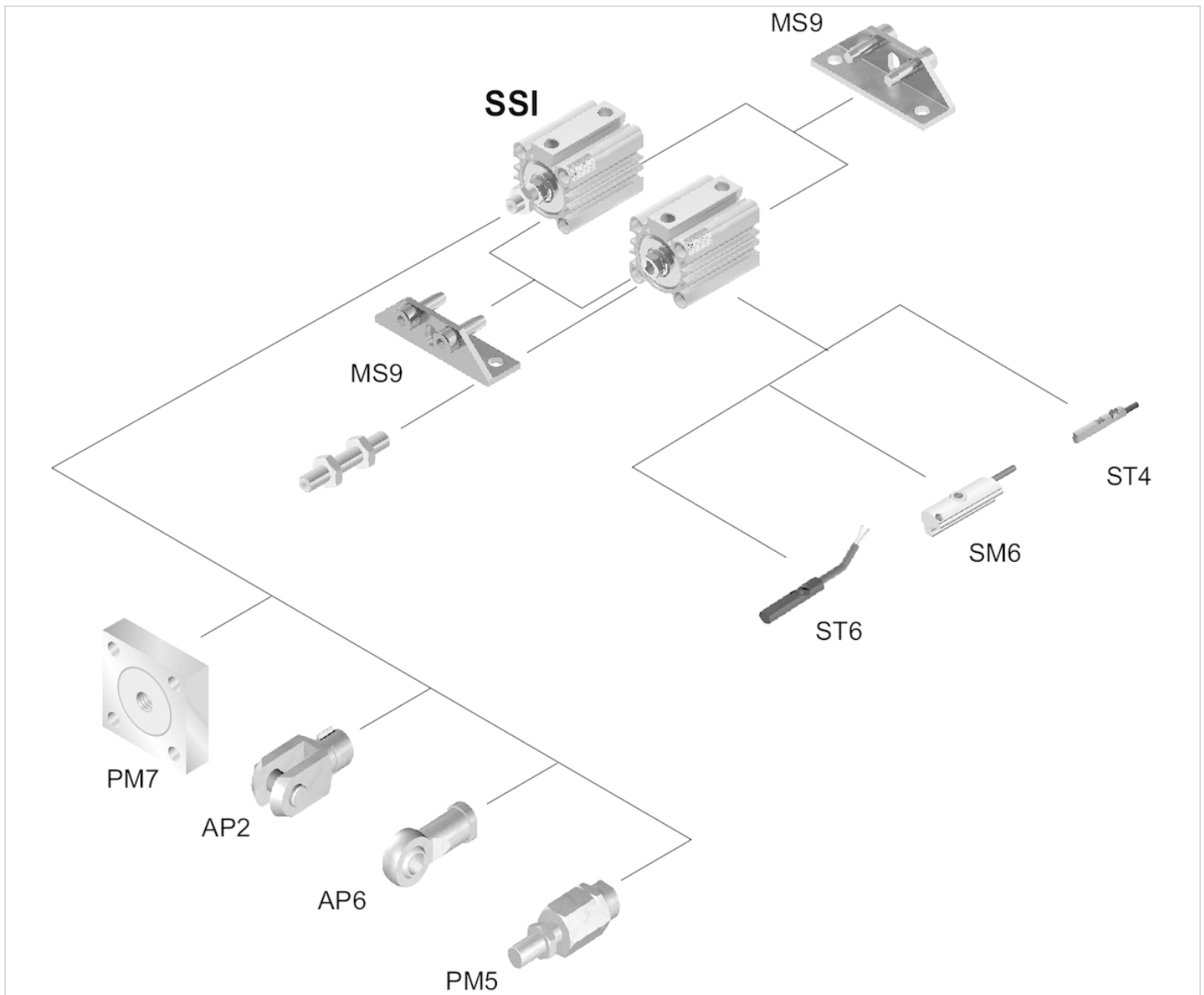
X = Abstand zwischen Kraftangriffspunkt und Zylinderdeckel
 F_s = Seitenkraft
 S = Hub

Maximal zulässige Seitenkraft \varnothing 32 - 100 mm

X = Abstand zwischen Kraftangriffspunkt und Zylinderdeckel
 F_s = Seitenkraft
 S = Hub

Zubehörübersicht

Übersichtszeichnung



Benutzen Sie unseren Internetkonfigurator, um Varianten mit Außengewinde zu bestellen. HINWEIS: Diese Übersichtszeichnung dient zur Orientierung, an welcher Stelle die unterschiedlichen Zubehörteile am Zylinder befestigt werden können. Dazu wurde die Darstellung vereinfacht. Eine konkrete Ableitung maßlicher Gegebenheiten ist deshalb nicht zulässig.