

Serie QR1-S Standard

- Winkelverschraubung lang
- Außengewinde
- M5, G 1/8, G 1/4, G 3/8, G 1/2
- Steckanschluss
- Ø 4, Ø 6, Ø 8, Ø 10, Ø 12
- QR1-S-RVL



Betriebsdruck min./max.

-0,95 ... 10 bar

Umgebungstemperatur min./max.

0 ... 60 °C

Gewicht

Siehe Tabelle unten

Technische Daten

Materialnummer	Anschluss G	Anschluss D	Liefermenge	Gewicht
2122104050	M5	Ø 4	10 Stück	0,011 kg
R412005099	M5	Ø 6	10 Stück	0,012 kg
2122104180	G 1/8	Ø 4	10 Stück	0,027 kg
2122106180	G 1/8	Ø 6	10 Stück	0,031 kg
2122108180	G 1/8	Ø 8	10 Stück	0,034 kg
2122104140	G 1/4	Ø 4	10 Stück	0,037 kg
2122106140	G 1/4	Ø 6	10 Stück	0,044 kg
2122108140	G 1/4	Ø 8	10 Stück	0,051 kg
2122110140	G 1/4	Ø 10	10 Stück	0,078 kg
R412005103	G 1/4	Ø 12	10 Stück	0,099 kg
2122108380	G 3/8	Ø 8	10 Stück	0,068 kg
2122110380	G 3/8	Ø 10	10 Stück	0,088 kg
R412005104	G 3/8	Ø 12	10 Stück	0,101 kg
R412005105	G 1/2	Ø 12	10 Stück	0,106 kg

Gewicht pro Stück

Technische Informationen

Die Serien QR1 (Kunststoff) und QR2 (Metall) sind nicht kombinierbar
Gewindeabdichtung durch gekammerten O-Ring

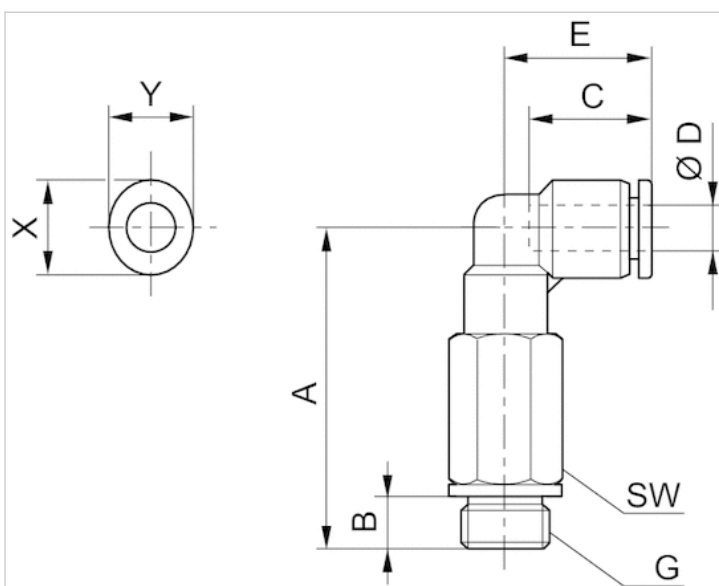
Weitere Informationen zu Montage und Toleranzen der verwendbaren Schläuche siehe Kapitel „Technische Informationen“.

Technische Informationen

Werkstoff	
Werkstoff	vernickelt
Gehäuse	Polybutylenterephthalat
Dichtung	Acrylnitril-Butadien-Kautschuk
Zahnscheibe	Nichtrostender Stahl
Lösering	Polyoxymethylen
Lösering Aufnahme	Zink-Druckguss, Messing, vernickelt
Gewinde	Messing, vernickelt

Abmessungen

Abmessungen



Abmessungen

Materialnummer	Anschluss D	Anschluss G	A	B	C	E	SW	X	Y
2122104050	Ø 4	M5	30.2	4	16	18.3	8	12	10
R412005099	Ø 6	M5	31.4	4	17	19.5	8	14	12
2122104180	Ø 4	G 1/8	29.5	5	16	18.3	13	12	10
2122106180	Ø 6	G 1/8	30.7	5	17	19.5	13	14	12
2122108180	Ø 8	G 1/8	37	5	18.5	22.7	13	16	14
2122104140	Ø 4	G 1/4	31.5	6	16	18.3	16	12	10
2122106140	Ø 6	G 1/4	31.7	6	17	19.5	16	14	12
2122108140	Ø 8	G 1/4	35	6	18.5	22.7	16	16	14
2122110140	Ø 10	G 1/4	54.6	6	21	26.5	16	19	17
R412005103	Ø 12	G 1/4	47.3	6	22.5	28.3	16	23	21
2122108380	Ø 8	G 3/8	36	7	18.5	22.7	20	16	14
2122110380	Ø 10	G 3/8	43.6	7	21	26.5	20	19	17
R412005104	Ø 12	G 3/8	45.3	7	22.5	28.3	20	23	21

Materialnummer	Anschluss D	Anschluss G	A	B	C	E	SW	X	Y
R412005105	Ø 12	G 1/2	47.3	8.5	22.5	28.3	24	23	21