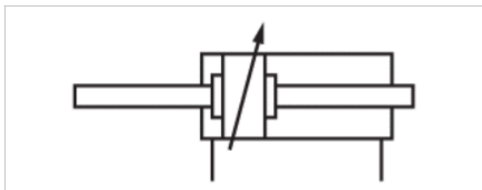


## Zugankerzylinder ISO 15552, Serie ITS

- Ø 160-320 mm
- Anschlüsse G 3/4, G 1
- doppeltwirkend
- Dämpfung pneumatisch, einstellbar
- Kolbenstange Außengewinde
- Kolbenstange durchgehend
- ATEX optional



Normen	ISO 15552
Druckluftanschluss	Innengewinde
Betriebsdruck min./max.	2 ... 10 bar
Umgebungstemperatur min./max.	-20 ... 80 °C
Mediumtemperatur min./max.	-20 ... 80 °C
Medium	Druckluft
Max. Partikelgröße	50 µm
Ölgehalt der Druckluft	0 ... 5 mg/m <sup>3</sup>
Druck zur Bestimmung der Kolbenkräfte	6.3 bar



### Technische Daten

Kolben-Ø Kolbenstangengewinde Anschlüsse Kolbenstangen-Ø	160 mm M36x2 G 3/4 40 mm	200 mm M36x2 G 3/4 40 mm	250 mm M42x2 G 1 50 mm	320 mm M48x2 G 1 63 mm
Hub 25	R480627715	R480627727	R480627739	R480627751
50	R480627716	R480627728	R480627740	R480627752
80	R480635557	R480635566	R480627741	R480627753
100	R480627718	R480627730	R480627742	R480627754
125	R480635556	R480627731	R480627743	R480627755
160	R480627720	R480627732	R480627744	R480627756
200	R480627721	R480627733	R480627745	R480627757
250	R480627722	R480627734	R480627746	R480627758
320	R480627723	R480635572	R480627747	R480627759
400	R480627724	R480627736	R480627748	R480627760
500	R480627725	R480627737	R480627749	R480627761

## Technische Daten

Kolben-Ø	160 mm	200 mm	250 mm	320 mm
Kolbenkraft einfahrend	11650 N	18640 N	29124 N	47778 N
Kolbenkraft ausfahrend	11650 N	18640 N	29124 N	47778 N
Dämpfungslänge	50 mm	50 mm	64 mm	55 mm
Dämpfungsenergie	160 J	170 J	180 J	190 J
Gewicht 0 mm Hub	14,44 kg	17,93 kg	28,46 kg	51,23 kg
Gewicht +10 mm Hub	0,42 kg	0,42 kg	0,76 kg	1,22 kg
Hub max.	1000 mm	1000 mm	1000 mm	1000 mm

## Technische Informationen

Der Drucktaupunkt muss mindestens 15 °C unter der Umgebungs- und Mediumstemperatur liegen und darf max. 3 °C betragen. Der Ölgehalt der Druckluft muss über die gesamte Lebensdauer konstant bleiben.

Verwenden Sie ausschließlich von AVENTICS zugelassene Öle, siehe Kapitel „Technische Informationen“.

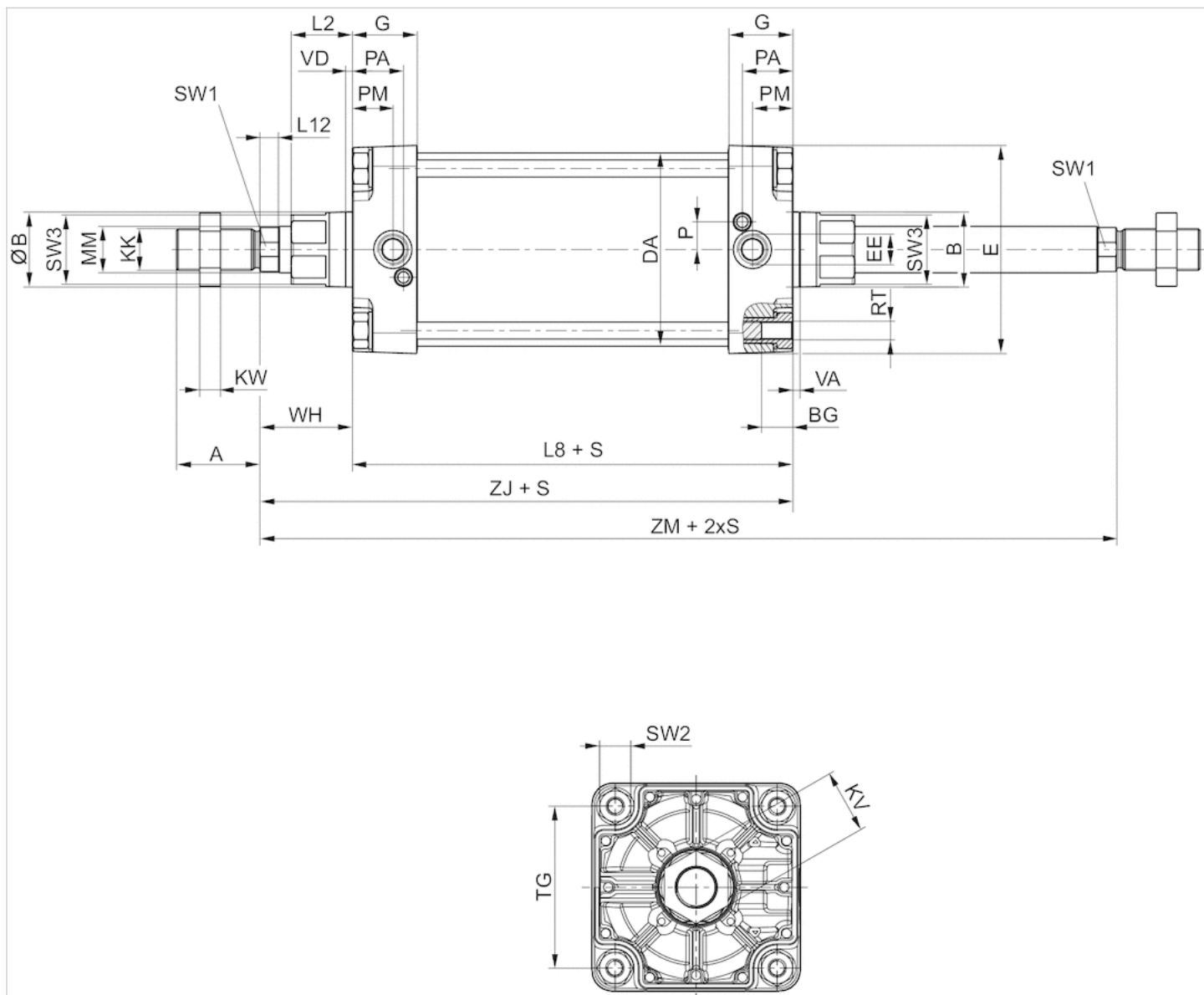
ATEX-zertifizierte Zylinder mit der Kennzeichnung II 2G c IIB T4 / II 2D c IP65 T125°C X sind im Internetkonfigurator generierbar.

## Technische Informationen

Werkstoff	
Zylinderrohr	Aluminium, eloxiert
Kolbenstange	Nichtrostender Stahl
Deckel vorne	Aluminium
Dichtung	Acrylnitril-Butadien-Kautschuk
Mutter für Kolbenstange	Stahl, verzinkt
Abstreifer	Acrylnitril-Butadien-Kautschuk
Zuganker	Nichtrostender Stahl

## Abmessungen

### Abmessungen



S = Hub

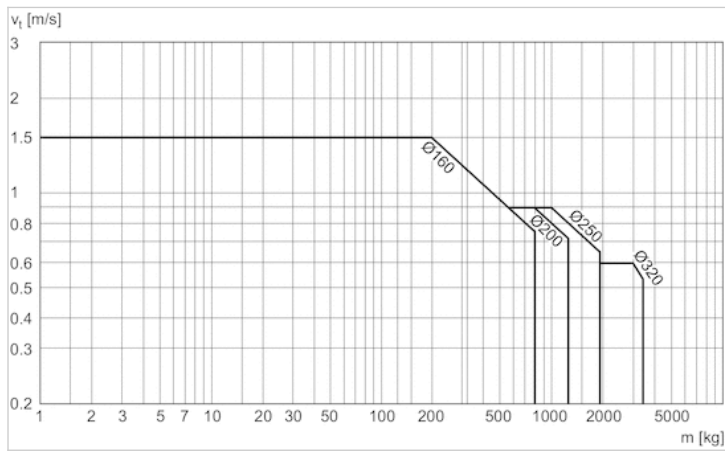
## Abmessungen

Kolben-Ø	A	B	ØB	BG	DA	E	EE	G	KK	KV	KW	L2	L8	L12	MM	P	PA	PM	RT	SW1	SW2	SW3	TG
160 mm	72	65	65	24	167	180	G 3/4	56	M36x2	55	18	53	180	16	40	24	45	35	M16	36	27	60	140
200 mm	72	75	75	24	210	220	G 3/4	54	M36x2	55	18	56	180	16	40	22.5	42	30	M16	36	27	60	175
250 mm	84	90	90	25	262	280	G 1	59.5	M42x2	65	21	67	200	20	50	29	46	32.8	M20	46	41	80	220
320 mm	96	110	110	28	336	350	G 1	61.5	M48x2	75	24	76	220	23.25	63	30	48	37	M24	55	50	95	270

VD	WH	ZJ	ZM
6	80	260	340
6	95	275	370
31	105	305.3	411
34	120	340.5	462

## Diagramme

## Dämpfungsdiagramm

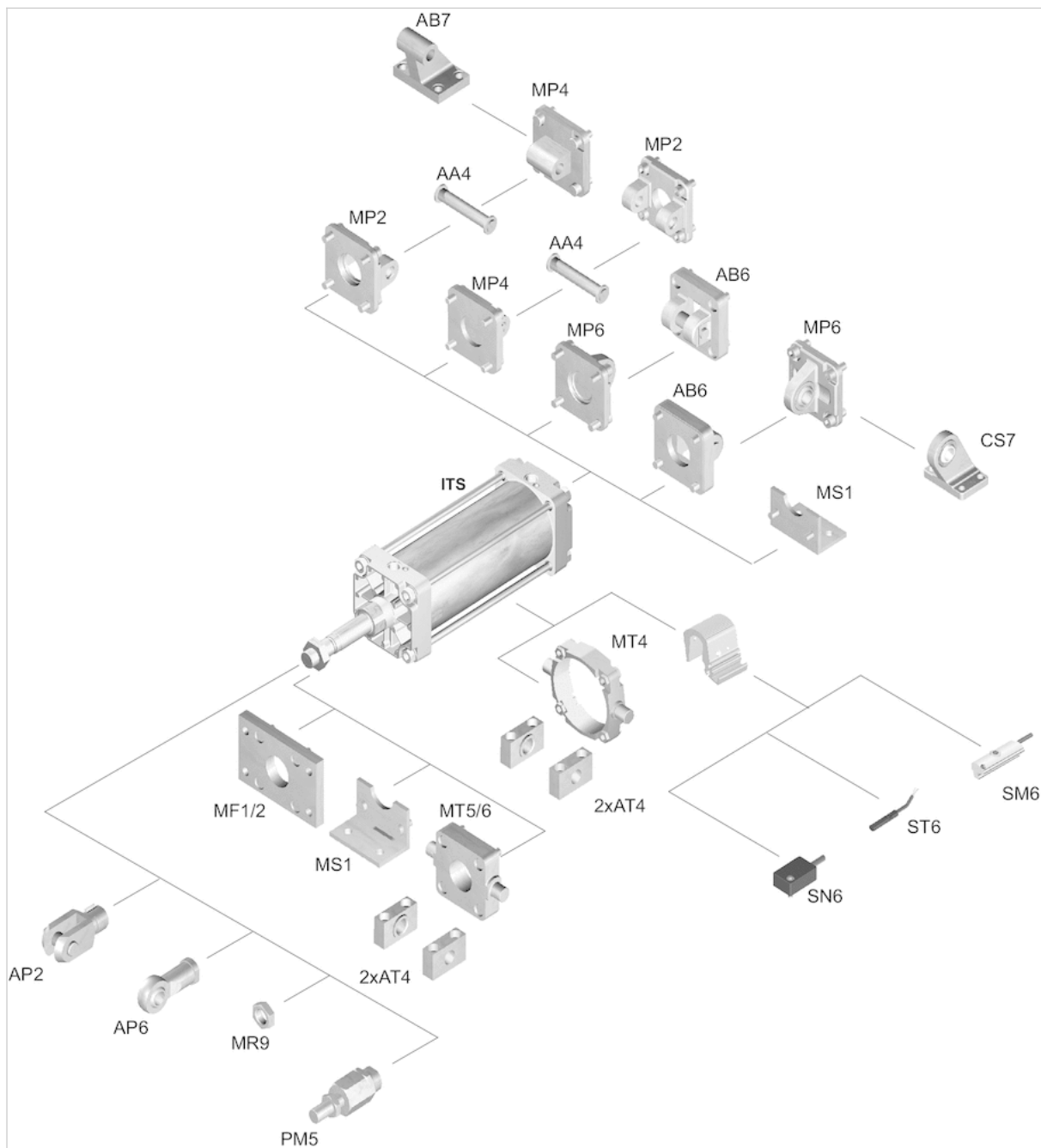


$v$  = Kolbengeschwindigkeit [m/s]

$m$  = Dämpfbare Masse [kg]

## Zubehörübersicht

## Übersichtszeichnung

**HINWEIS:**

Diese Übersichtszeichnung dient zur Orientierung, an welcher Stelle die unterschiedlichen Zubehörteile am Zylinder befestigt werden können. Dazu wurde die Darstellung vereinfacht. Eine konkrete Ableitung maßlicher Gegebenheiten ist deshalb nicht zulässig.