

Dokumentation

Gewindeflansche DIN 2566, PN 16 **- FL ... G ES -**



1. Inhalt

| | |
|--|---|
| 2. Artikelnummern und technische Daten | 1 |
| 3. Abmessungen | 1 |

2. Artikelnummern und technische Daten

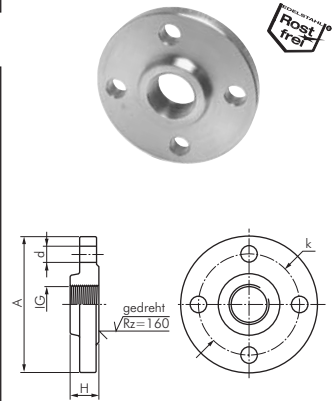
Gewindeflansche DIN 2566

PN 16

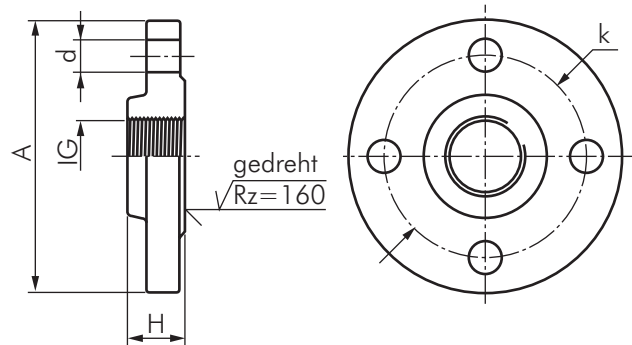
Optional: PN 6 (DIN 2565) -6, PN 10 (DIN 2566) -10, PN 25 (DIN 2567) -25, PN 40 (DIN 2567) -40, EN 1092-1 (Typ 13) -EN

| Typ | Typ | Anzahl | | | | | | | |
|-------------|----------------|---------|-----|-----|-------------|-----|----|-----------|--|
| 1.4571 | Stahl verzinkt | Löcher* | DN | A | H | k | d | IG | |
| FL 10 G ES | FL 10 G ST | 4 | 10 | 90 | 20 | 60 | 14 | Rp 3/8" | |
| FL 15 G ES | FL 15 G ST | 4 | 15 | 95 | 20 | 65 | 14 | Rp 1/2" | |
| FL 20 G ES | FL 20 G ST | 4 | 20 | 105 | 24 | 75 | 14 | Rp 3/4" | |
| FL 25 G ES | FL 25 G ST | 4 | 25 | 115 | 24 | 85 | 14 | Rp 1" | |
| FL 32 G ES | FL 32 G ST | 4 | 32 | 140 | 26 | 100 | 18 | Rp 1 1/4" | |
| FL 40 G ES | FL 40 G ST | 4 | 40 | 150 | 26 | 110 | 18 | Rp 1 1/2" | |
| FL 50 G ES | FL 50 G ST | 4 | 50 | 165 | 28 | 125 | 18 | Rp 2" | |
| FL 65 G ES | FL 65 G ST | 4 | 65 | 185 | 32 | 145 | 18 | Rp 2 1/2" | |
| FL 80 G ES | FL 80 G ST | 8 | 80 | 200 | 34 | 160 | 18 | Rp 3" | |
| FL 100 G ES | FL 100 G ST | 8 | 100 | 220 | 38 | 180 | 18 | Rp 4" | |
| FL 125 G ES | FL 125 G ST | 8 | 125 | 250 | auf Anfrage | 210 | 18 | Rp 5" | |
| FL 150 G ES | FL 150 G ST | 8 | 150 | 285 | auf Anfrage | 240 | 22 | Rp 6" | |

* Anzahl der Löcher bei PN 16



3. Abmessungen



| DN | A | H | k | d | IG |
|-----|-----|-------------|-----|----|-----------|
| 10 | 90 | 20 | 60 | 14 | Rp 3/8" |
| 15 | 95 | 20 | 65 | 14 | Rp 1/2" |
| 20 | 105 | 24 | 75 | 14 | Rp 3/4" |
| 25 | 115 | 24 | 85 | 14 | Rp 1" |
| 32 | 140 | 26 | 100 | 18 | Rp 1 1/4" |
| 40 | 150 | 26 | 110 | 18 | Rp 1 1/2" |
| 50 | 165 | 28 | 125 | 18 | Rp 2" |
| 65 | 185 | 32 | 145 | 18 | Rp 2 1/2" |
| 80 | 200 | 34 | 160 | 18 | Rp 3" |
| 100 | 220 | 38 | 180 | 18 | Rp 4" |
| 125 | 250 | auf Anfrage | 210 | 18 | Rp 5" |
| 150 | 285 | auf Anfrage | 240 | 22 | Rp 6" |