

## Serie QR2-F Wärmebeständig

- Schottsteckanschluss, Metall
- Steckanschluss
- Ø 6, Ø 8, Ø 10, Ø 12
- Steckanschluss
- Ø 6, Ø 8, Ø 10, Ø 12
- QR2-F-RSM



Betriebsdruck min./max.

-0,95 ... 16 bar

Umgebungstemperatur min./max.

-20 ... 150 °C

### Technische Daten

Materialnummer	Anschluss G	Anschluss D	Liefermenge
R412007629	Ø 6	Ø 6	10 Stück
R412007628	Ø 8	Ø 8	10 Stück
R412007627	Ø 10	Ø 10	10 Stück
R412007626	Ø 12	Ø 12	5 Stück

Gewicht pro Stück

### Technische Informationen

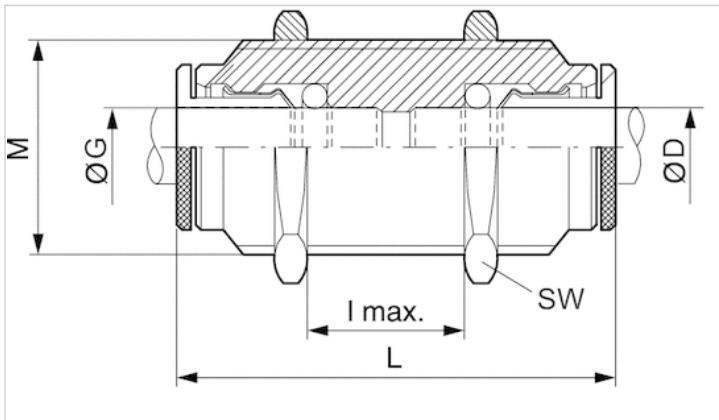
Die Serien QR1 (Kunststoff) und QR2 (Metall) sind nicht kombinierbar

Weitere Informationen zu Montage und Toleranzen der verwendbaren Schläuche siehe Kapitel „Technische Informationen“.

### Technische Informationen

Werkstoff	
Gehäuse	Messing, vernickelt
Dichtung	Fluor-Kautschuk
Zahnscheibe	Nichtrostender Stahl
Löseering	Messing, vernickelt
Gewinde	Messing, vernickelt

## Abmessungen



## Abmessungen

Materialnummer	Anschluss D	Anschluss G	M	l 1)	L	SW
R412007629	Ø 6	Ø 6	M14x1	8	33.5	17
R412007628	Ø 8	Ø 8	M16x1	10	37	18
R412007627	Ø 10	Ø 10	M17x1	12	39.5	20
R412007626	Ø 12	Ø 12	M20x1	17	42	24

1) Max.