



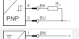


Sensor, Serie ST6

- 6 mm T-Nut
- mit Kabel
- Stecker, M12, 3-polig, mit Rändelschraube
- Reed, elektronisch PNP



Zertifikate	CE-Konformitätserklärung, cULus, RoHS
Umgebungstemperatur min./max.	-30 ... 80 °C
Schutzart	IP65, IP67
Schaltpunktgenauigkeit mT	±0,1
Nennstrom, geschalteter Zustand	30 mA
Ruhestrom (ohne Last)	8 mA
Betriebsspannung DC min. / max.	10 ... 30 V DC
Betriebsspannung AC min. / max.	Siehe Tabelle unten
Hysterese	≥ 0,2 mT
Schaltlogik	NO (Schließer)
Schaltleistung	Reed 3-polig: max. 6 W
Statusanzeige LED	Gelb
Schwingungsfestigkeit	10 - 55 Hz, 1 mm
Stoßfestigkeit	30 g / 11 ms

Technische Daten

Materialnummer		Kontaktart	Kabellänge	Betriebsspannung AC min. / max.	Spannungsabfall U bei I _{max}
R412022876		Reed	0,3 m	10 ... 30 V AC	I*Rs
R412022879		elektronisch PNP	0,1 m	-	≤ 2,5 V
R412022863		elektronisch PNP	0,3 m	-	≤ 2,5 V
R412022877		elektronisch PNP	3 m	-	≤ 2,5 V
R412022878		elektronisch PNP	5 m	-	≤ 2,5 V

Materialnummer	Schaltstrom DC, max.	Schaltstrom AC, max.	Schaltfrequenz max.	Betriebsstrom ungeschaltet
R412022876	0,3 A	0,5 A	0,4	-
R412022879	0,13 A	-	1,0	8 mA
R412022863	0,13 A	-	1,0	8 mA
R412022877	0,13 A	-	1,0	8 mA
R412022878	0,13 A	-	1,0	8 mA

Materialnummer	Betriebsstrom geschaltet	Ausführung
R412022876	-	verpolungssicher
R412022879	30 mA	kurzschlussfest, verpolungssicher
R412022863	30 mA	kurzschlussfest, verpolungssicher
R412022877	30 mA	kurzschlussfest, verpolungssicher
R412022878	30 mA	kurzschlussfest, verpolungssicher

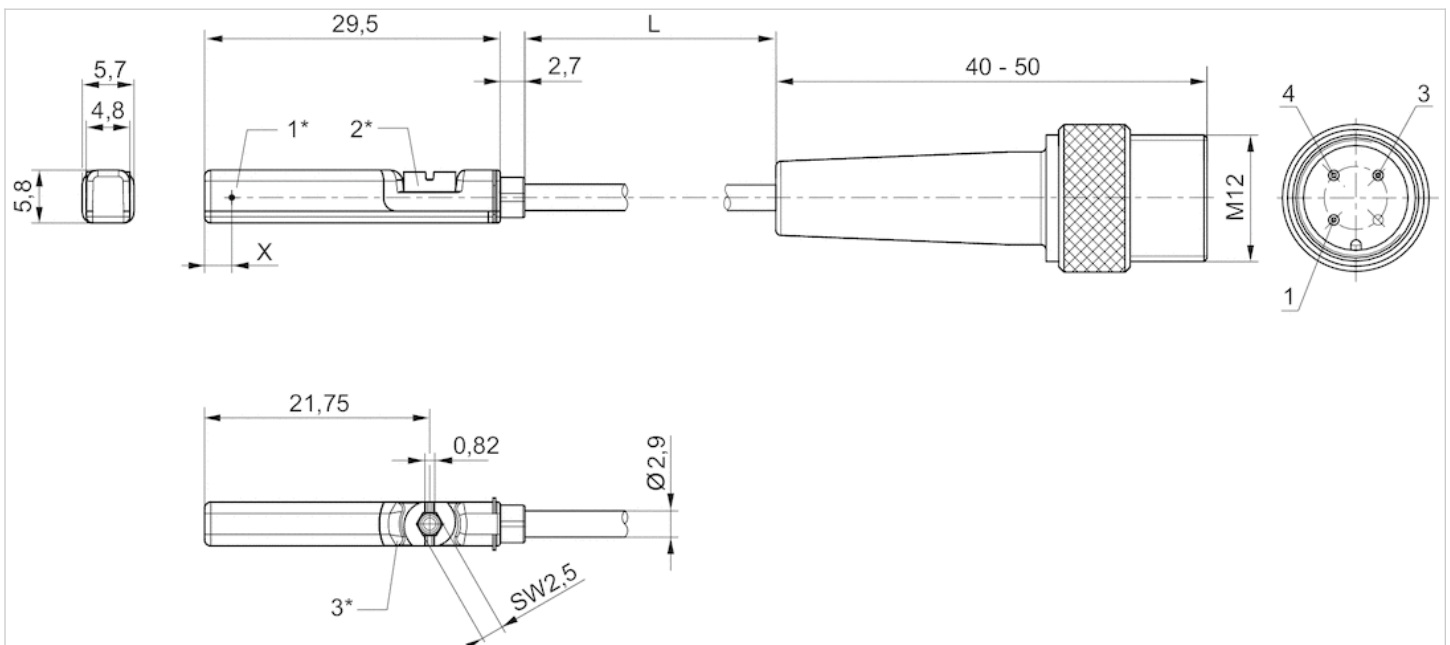
Technische Informationen

Werkstoff

Gehäuse	Polyamid
Kabelummantelung	Polyurethan
Feststellschraube	Nichtrostender Stahl

Abmessungen

Abmessungen



1* = Schalterpunkt 2* = Feststellschraube 3* = LED-Fenster durchscheinend L = Kabellänge X = PNP: 11,6 mm PIN-Belegung:

1 = (+)

3 = (-)

4 = (OUT)