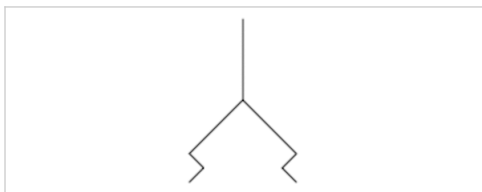


Serie BSG

- F = 0.95-137.4 N
- Außendurchmesser 10.4-74 mm
- Außengewinde
- wärmebeständig



Umgebungstemperatur min./max.	-30 ... 180 °C
Umgebungstemperatur kurzzeitig (30 s) min./max.	-50 ... 220 °C
Härte gemäß Norm	55 ± 5 Shore A
Abriebswert gemäß Norm	180-200 mm ³
Gewicht	Siehe Tabelle unten

Technische Daten

Materialnummer	Druckluftanschluss	Außendurchmesser	Haltekraft	Abreißkraft	Volumen	max. Krümmung des Objektes Rmin
			*)			
1820415029	G 1/8	10,4 mm	0,95 N	3,8 N	0,23 cm ³	10 mm
1820415033	G 1/8	15,6 mm	2,3 N	6,7 N	0,75 cm ³	20 mm
1820415037	G 1/8	20 mm	5,7 N	15,2 N	1,4 cm ³	25 mm
1820415041	G 1/4	30 mm	13,6 N	39,6 N	4,75 cm ³	40 mm
1820415045	G 1/4	38 mm	22,8 N	64,5 N	9,25 cm ³	60 mm
1820415049	G 1/4	50 mm	51,3 N	95 N	26,25 cm ³	75 mm
1820415053	G 1/4	74 mm	137,4 N	218 N	76 cm ³	70 mm

Materialnummer	Lieferumfang	Gewicht
1820415029	2 Stück	0,005 kg
1820415033	2 Stück	0,006 kg
1820415037	1 Stück	0,006 kg
1820415041	1 Stück	0,016 kg
1820415045	1 Stück	0,019 kg
1820415049	1 Stück	0,027 kg
1820415053	1 Stück	0,071 kg

*) Theoretischer Wert bei 60% Vakuum, ohne Sicherheitsfaktor

Technische Informationen

Zur Anwendung auf unebenen, empfindlichen und glatten bis leicht rauhen Oberflächen.

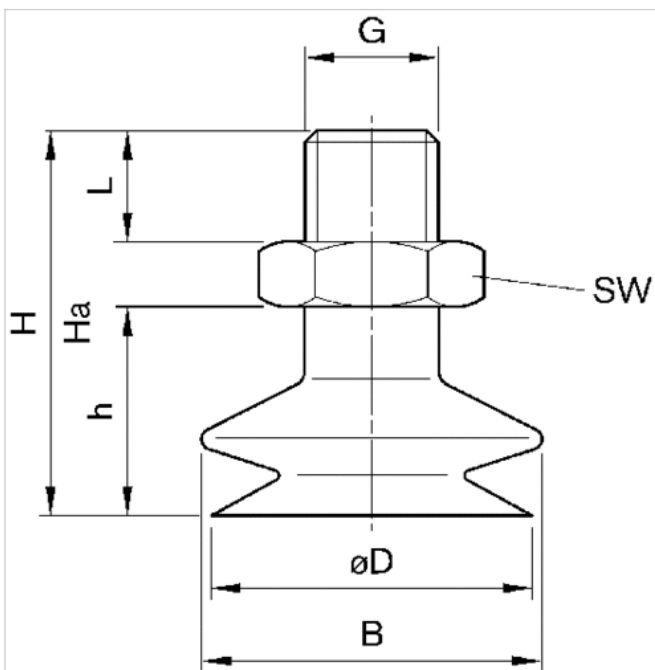
Technische Informationen

Werkstoff

Anschlussteil	Aluminium
Sauger	Fluor-Methyl-Polysiloxan

Abmessungen

Abmessungen



Abmessungen

Materialnummer	ØD	G	Ha*)	H	h	B	SW	L
1820415029	10,4 mm	G 1/8	25.5	29.5	16	12	14	7.5
1820415033	15,6 mm	G 1/8	25.5	32.5	19	17	14	7.5
1820415037	20 mm	G 1/8	27.5	32.5	19	24	14	7.5
1820415041	30 mm	G 1/4	33	42	27	36	17	11
1820415045	38 mm	G 1/4	33	43	28	46	17	11
1820415049	50 mm	G 1/4	37	49	34	59	17	11
1820415053	74 mm	G 1/4	50	64	47	83	21	11

*) Höhe bei Vakuumbetrieb

Diagramme

max. Krümmung des Objektes R_{min}

