

## Serie QR1-S Mini

- T - Verschraubung
- Außengewinde
- 10-32 UNF, 1/8 NPT
- Steckanschluss
- Ø1/8, Ø5/32, Ø1/4
- QR1-S-MTT



Betriebsdruck min./max.

-0,95 ... 10 bar

Umgebungstemperatur min./max.

0 ... 60 °C

Gewicht

Siehe Tabelle unten

### Technische Daten

Materialnummer	Anschluss G	Anschluss D	Liefermenge	Gewicht
R432000342	10-32 UNF	Ø1/8	25 Stück	0,005 kg
R432000344	10-32 UNF	Ø5/32	25 Stück	0,005 kg
R432000340	10-32 UNF	Ø1/4	25 Stück	0,005 kg
R432000341	1/8 NPT	Ø1/8	25 Stück	0,009 kg
R432000343	1/8 NPT	Ø5/32	25 Stück	0,009 kg
R432000339	1/8 NPT	Ø1/4	25 Stück	0,009 kg

### Technische Informationen

Die Serien QR1 (Kunststoff) und QR2 (Metall) sind nicht kombinierbar

Gewindeabdichtung durch gekammerten O-Ring

Diese Pneumatikkomponente(n) mit NPT- bzw. Inch-Gewindemaßen erhalten Sie ausschließlich bei unserer US-amerikanischen Vertriebsorganisation.

Weitere Informationen zu Montage und Toleranzen der verwendbaren Schläuche siehe Kapitel „Technische Informationen“.

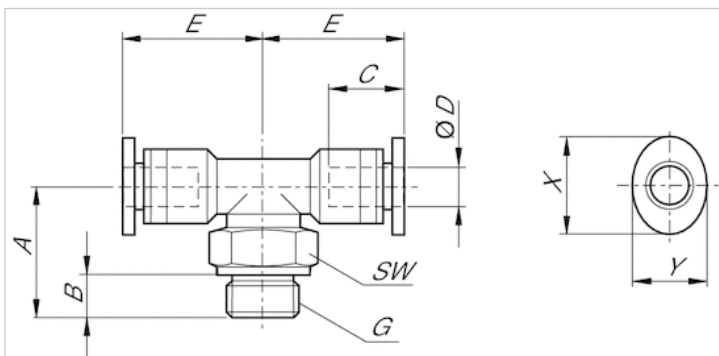
### Technische Informationen

Werkstoff	
Werkstoff	vernickelt
Gehäuse	Polybutylenterephthalat
Dichtung	Acrylnitril-Butadien-Kautschuk
Zahnscheibe	Nichtrostender Stahl

Werkstoff	
Lösering	Polyoxymethylen
Lösering Aufnahme	Zink-Druckguss, Messing, vernickelt
Gewinde	Messing, vernickelt

## Abmessungen

### Abmessungen in inch



### Abmessungen in inch

Materialnummer	Anschluss D	Anschluss G	A	B	C	E	SW	X	Y
R432000342	Ø1/8	10-32 UNF	0.98	0.14	0.36	0.52	5/16	0.28	0.24
R432000344	Ø5/32	10-32 UNF	0.98	0.14	0.46	0.62	5/16	0.39	0.32
R432000340	Ø1/4	10-32 UNF	1.02	0.14	0.47	0.65	5/16	0.47	0.39
R432000341	Ø1/8	1/8 NPT	1.06	0.32	0.36	0.52	13/32	0.28	0.24
R432000343	Ø5/32	1/8 NPT	1.03	0.32	0.46	0.62	13/32	0.39	0.32
R432000339	Ø1/4	1/8 NPT	1.18	0.32	0.47	0.65	13/32	0.47	0.39