

Ejektor, Serie EBS

- Steckanschluss
- Elektrische Ansteuerung, T-Bauform
- mit Schalldämpfer
- Vakuumschalter elektronisch, fest eingestellt



Typ	Ejektor
Ausführung	Elektrische Ansteuerung, T-Bauform
Vakuumschalter	elektronisch, fest eingestellt
Betriebsdruck min./max.	3 ... 6 bar
Umgebungstemperatur min./max.	0 ... 50 °C
Medium	Druckluft
Max. Partikelgröße	5 µm
Ölgehalt der Druckluft	0 ... 1 mg/m ³
Schutzart, mit Leitungsdose	IP40
Anzeige	LED
Hysterese	0.02 bar
Wiederholgenauigkeit in % (vom Endwert)	± 1 %
Betriebsspannung DC	24 V
Spannungstoleranz DC	- 5% / +10%
Schaltausgangsstrom, Max.	60 mA
Leistungsaufnahme, Magnetventil	1,3 W
Gewicht	0,103 kg

Technische Daten

Materialnummer	Typ	Düsen-Ø	Druckluftanschluss	Vakuumananschluss	Max. Vakuum bei p.opt	Max. Saugvermögen
R412007766	EBS-ET-05-NC	0,5 mm	Ø 4	Ø 4	84 %	7,5 l/min
R412007767	EBS-ET-07-NC	0,7 mm	Ø 4	Ø 4	85 %	16,8 l/min

Materialnummer	Luftverbrauch bei p.opt.	Schalldruckpegel angesaugt	Schalldruckpegel ansaugend	Überdrucksicherheit (max.)
R412007766	14 l/min	53 dB	58 dB	5 bar
R412007767	24 l/min	59 dB	65 dB	5 bar

Materialnummer	Schaltpunkt
R412007766	-0,6 bar
R412007767	-0,6 bar

NC = Ejektor-Saugleitung stromlos geschlossen, Schaltpunkt: Vakuumschalter fest eingestellt, Ausgangssignal: 1 x PNP, NO (Schließer), p.opt. = optimaler Betriebsdruck

Technische Informationen

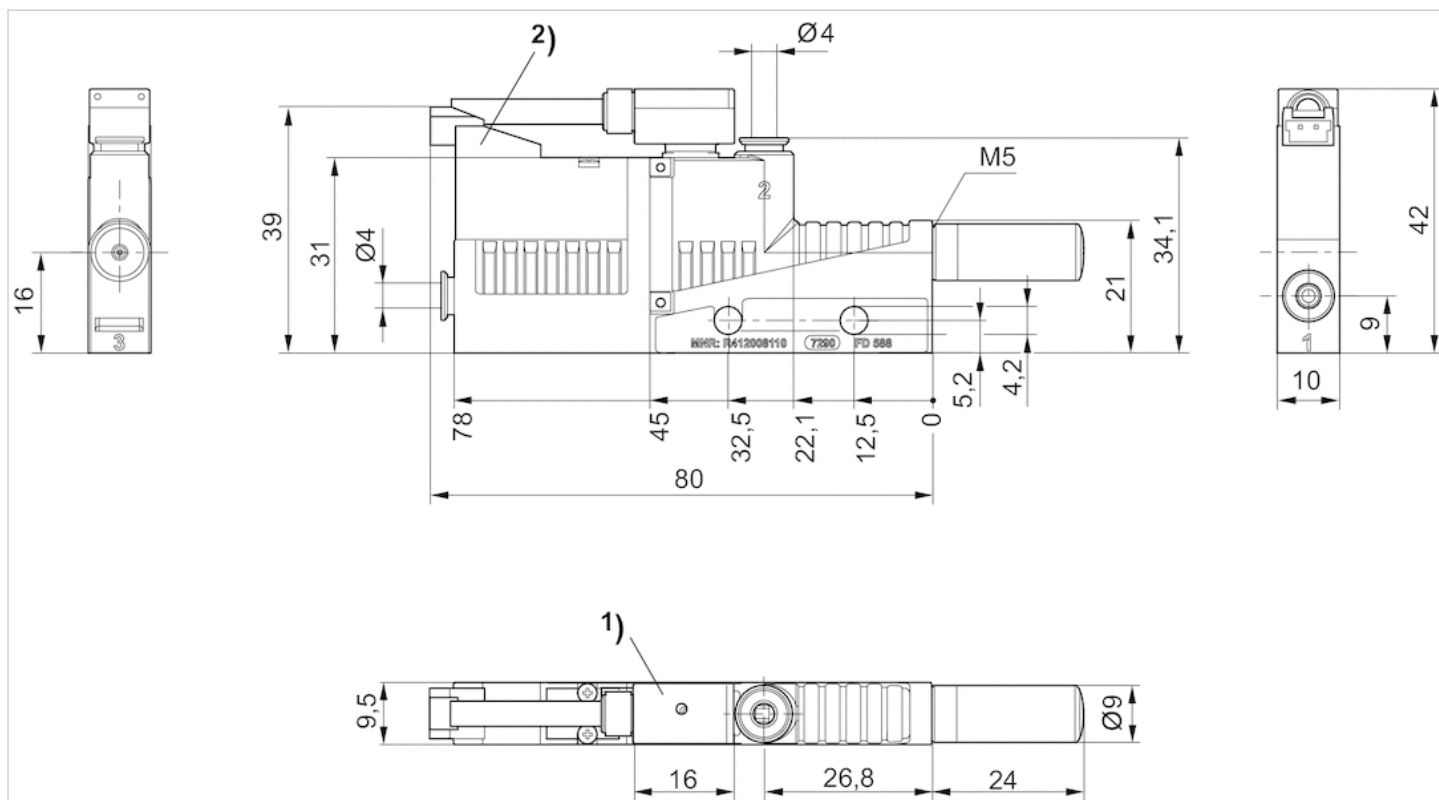
Hinweis: Alle Angaben beziehen sich auf einen Umgebungsdruck von 1.013 bar und eine Umgebungstemperatur von 20 °C . Der Drucktaupunkt muss mindestens 15 °C unter der Umgebungs- und Mediumstemperatur liegen und darf max. 3 °C betragen.

Technische Informationen

Werkstoff	
Gehäuse	Polyamid, glasfaserverstärkt
Dichtung	Acrylnitril-Butadien-Kautschuk
Düse	Aluminium
Lösering	Polyamid
Schalldämpfer	Polyethylen

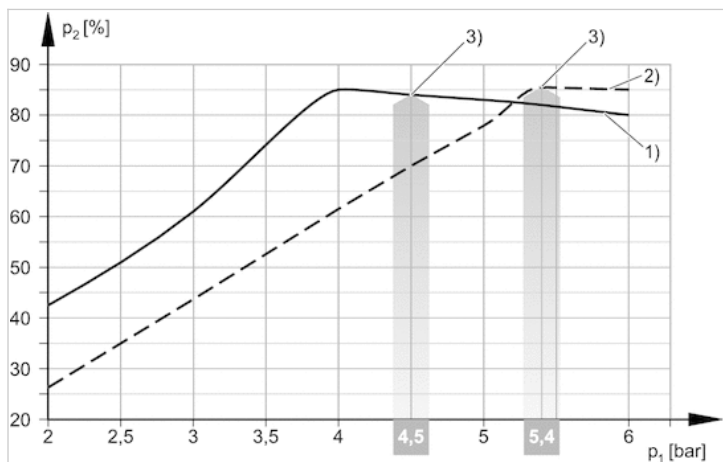
Abmessungen

Abmessungen

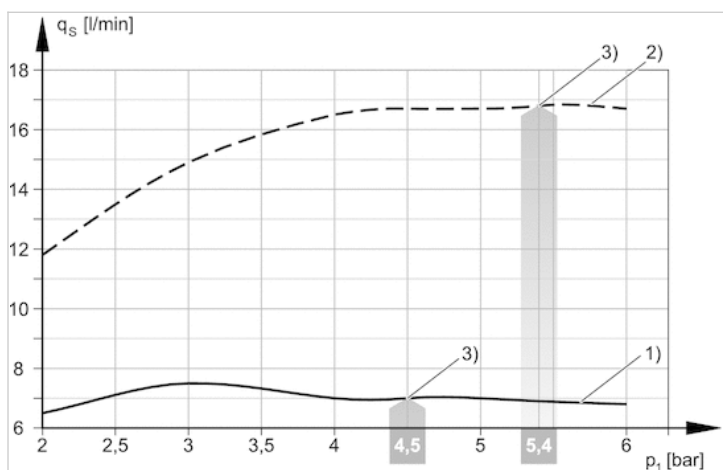


1) Vakuumschalter ist drehbar, nicht auswechselbar Kabellänge, 3m, 3-adrig, geschirmt 2) Magnetventil Vakuum EIN/AUS

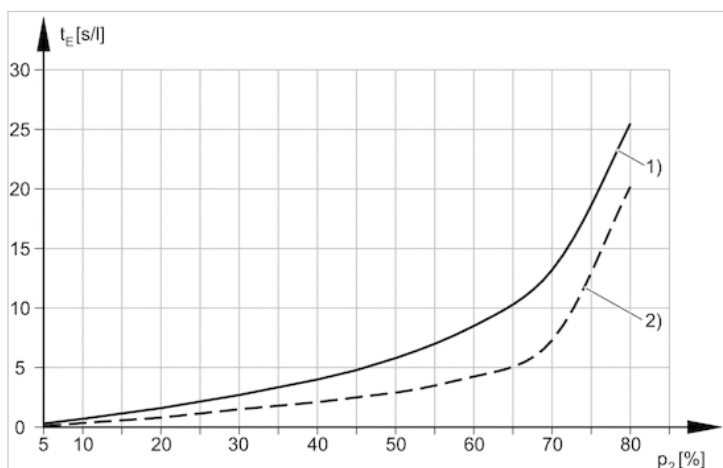
Diagramme

Vakuum p_2 in Abhängigkeit vom Betriebsdruck p_1 

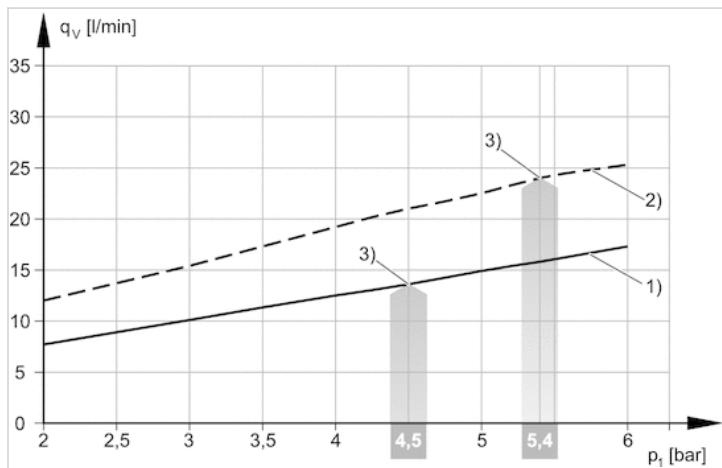
1) = \varnothing Düse 0,5 mm 2) = \varnothing Düse 0,7 mm 3) optimaler Betriebsdruck

Saugvermögen q_s in Abhängigkeit vom Betriebsdruck p_1 

1) = \varnothing Düse 0,5 mm 2) = \varnothing Düse 0,7 mm 3) optimaler Betriebsdruck

Evakuierungszeit t_E in Abhängigkeit vom Vakuum p_2 für 1 l Volumen (bei optimalem

1) = \varnothing Düse 0,5 mm 2) = \varnothing Düse 0,7 mm

Luftverbrauch q_v in Abhängigkeit vom Betriebsdruck p_1 

1) = Ø Düse 0,5 mm 2) = Ø Düse 0,7 mm 3) optimaler Betriebsdruck