

Dokumentation

TÜV-Sicherheitsventile fest eingestellt
und verplombt
- Typ SV ... 8- ... , SV ... 10- ... , SV ... ES -



1. Inhalt

1. Inhalt	1
2. Allgemeine Beschreibung	1
3. Einbauhinweise	1
4. Wartung	1
5. TÜV Sicherheitsventile fest eingestellt und verblombt	2
5.1. Artikelnummern und technische Daten	2
5.2. Abmessungen und Abblaseleistung	3
6. TÜV Sicherheitsventile fest eingestellt und verblombt für niedrige Drücke	4
6.1. Artikelnummern und technische Daten	4
6.2. Abmessungen und Abblaseleistung	4

2. Allgemeine Beschreibung

Die TÜV Sicherheitsventile dienen zum Schutz von Druckbehältern, Rohrleitungen und anderen Anlagenteilen vor unzulässiger Drucküberschreitung. Sicherheitsventile sind nicht als Überströmventile zu verwenden!

Die TÜV Sicherheitsventile sind speziell für Druckluft und andere ungiftige, neutrale und nicht brennbare Gase geeignet, welche unter Beachtung der Betriebsbedingungen und Sicherheitsanforderungen ins Freie abblasen dürfen.

Die Medien dürfen keine Verunreinigungen, insbesondere keine Feststoffe mitführen, weil diese zu Veränderungen des Einstelldruckes und /oder zur Undichtheit führen können.

3. Einbauhinweise

Die TÜV Sicherheitsventile erfordern besondere Sorgfalt beim Einbau. Sie sollten erst unmittelbar vor der Montage aus der Verpackung entnommen werden. Für die Montage sind geeignete Werkzeuge und die am Einschraubzapfen vorhandenen Sechskantflächen zu verwenden. Die Anlage ist vor Einbau des Ventils zu spülen. Die Dichtflächen zwischen Sicherheitsventil und Anschlusssteil sind sauber zu halten. Das Ventil muss spannungsfrei in die Anlage montiert werden.

Bei den TÜV Sicherheitsventilen handelt es sich um Ventile „offener Bauart“ (ohne Anschlussmöglichkeit für die Abblaseleitung). Daher muss deren Anordnung so vorgenommen werden, dass eine Gefährdung von Personen usw. durch das freigesetzte Medium infolge Strahldruck, Mediumtemperatur und Schallpegel vermieden wird! Während der Einstellung des Ansprechüberdruckes bzw. während der Funktionsprobe sind entsprechend dem vorhandenen Gefahrenpotential Schutzvorkehrungen (z. B. Gehörschutz) zu treffen!



Sicherheitsventile dürfen nur von dazu autorisiertem Personal eingestellt werden!

Direkt wirkende Sicherheitsventile müssen grundsätzlich aufrecht eingebaut werden. Wenn in Ausnahmefällen davon abgewichen werden muss, sind die Einbaulagen speziell zu prüfen bzw. es ist beim Hersteller Rücksprache zu nehmen.

4. Wartung

Die Funktionsfähigkeit der TÜV Sicherheitsventile ist in regelmäßigen Zeitabständen durch Anlüften zu überprüfen. Die Kontrollintervalle sind vom Betreiber der Anlage unter Berücksichtigung der Betriebsbedingungen festzulegen, wobei der Hersteller mindestens halbjährliche Kontrollen empfiehlt.

Das Anlüften der Sicherheitsventile muss bei Drücken, die größer bzw. gleich 85 % des Ansprechdruckes sind, durchgeführt werden. Sind die Sicherheitsventile infolge von Verunreinigungen im Betriebsmedium undicht geworden, lässt sich die Dichtheit eventuell durch mehrmaliges Anlüften wiederherstellen.



Sicherheitsventile dürfen nur von dazu autorisiertem Personal demontiert/montiert werden!

Defekte TÜV Sicherheitsventile sind nur durch den Hersteller bzw. autorisierte Vertragswerkstätten zu reparieren bzw. zu warten!

5. TÜV Sicherheitsventile fest eingestellt und verblombt

5.1 Artikelnummern und technische Daten

5.1.1 TÜV Sicherheitsventile fest eingestellt und verblombt - DN 8

TÜV Sicherheitsventile fest eingestellt und verblombt DN 8 (0,2 - 50 bar)



Werkstoffe: Körper: Messing, 1.4571 oder 1.4401, Dichtung: FKM

Temperaturbereich: -25°C bis max. +180°C

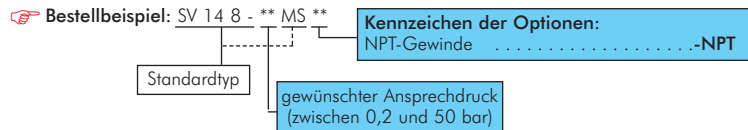
Medien: Druckluft und andere ungiftige, nicht brennbare Gase, frei abblasend

Hinweis: Diese Ventile sind baumustergeprüft und können nur fest eingestellt geliefert werden.

Optional: NPT-Gewinde -NPT, fest eingestellter Druck zwischen 0,2 und 50 bar, TÜV-Einstellbescheinigung

Typ	Typ	Typ	Typ	Gewinde	Abblasleistung*
Messing	MS vernickelt	1.4571	1.4401		
Anspruchdruck 6 bar					
SV 14 8-6 MS	SV 14 8-6 MSV	SV 14 8-6 ES	SV 14 8-6 ES2A	G 1/4"	165 m³/h
SV 38 8-6 MS	SV 38 8-6 MSV	SV 38 8-6 ES	SV 38 8-6 ES2A	G 3/8"	165 m³/h
SV 12 8-6 MS	SV 12 8-6 MSV	SV 12 8-6 ES	SV 12 8-6 ES2A	G 1/2"	165 m³/h
Anspruchdruck 8 bar					
SV 14 8-8 MS	SV 14 8-8 MSV	SV 14 8-8 ES	SV 14 8-8 ES2A	G 1/4"	212 m³/h
SV 38 8-8 MS	SV 38 8-8 MSV	SV 38 8-8 ES	SV 38 8-8 ES2A	G 3/8"	212 m³/h
SV 12 8-8 MS	SV 12 8-8 MSV	SV 12 8-8 ES	SV 12 8-8 ES2A	G 1/2"	212 m³/h
Anspruchdruck 11 bar					
SV 14 8-11 MS	SV 14 8-11 MSV	SV 14 8-11 ES	SV 14 8-11 ES2A	G 1/4"	284 m³/h
SV 38 8-11 MS	SV 38 8-11 MSV	SV 38 8-11 ES	SV 38 8-11 ES2A	G 3/8"	284 m³/h
SV 12 8-11 MS	SV 12 8-11 MSV	SV 12 8-11 ES	SV 12 8-11 ES2A	G 1/2"	284 m³/h
Anspruchdruck 16 bar					
SV 14 8-16 MS	SV 14 8-16 MSV	SV 14 8-16 ES	SV 14 8-16 ES2A	G 1/4"	404 m³/h
SV 38 8-16 MS	SV 38 8-16 MSV	SV 38 8-16 ES	SV 38 8-16 ES2A	G 3/8"	404 m³/h
SV 12 8-16 MS	SV 12 8-16 MSV	SV 12 8-16 ES	SV 12 8-16 ES2A	G 1/2"	404 m³/h

* bei 0°C / 760 Torr



Geben Sie den Anspruchdruck vor!
0,2 bis 50 bar ab Lager lieferbar!

5.1.2 TÜV Sicherheitsventile fest eingestellt und verblombt - DN 10

TÜV Sicherheitsventile fest eingestellt und verblombt DN 10 (0,2 - 50 bar)



Werkstoffe: Körper: Messing, 1.4571 oder 1.4401, Dichtung: FKM

Temperaturbereich: -25°C bis max. +180°C

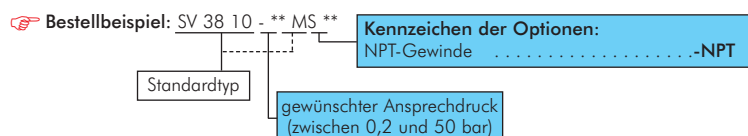
Medien: Druckluft und andere ungiftige, nicht brennbare Gase, frei abblasend

Hinweis: Diese Ventile sind baumustergeprüft und können nur fest eingestellt geliefert werden.

Optional: NPT-Gewinde -NPT, fest eingestellter Druck zwischen 0,2 und 50 bar, TÜV-Einstellbescheinigung

Typ	Typ	Typ	Typ	Gewinde	Abblasleistung*
Messing	MS vernickelt	1.4571	1.4401		
Anspruchdruck 6 bar					
SV 38 10-6 MS	SV 38 10-6 MSV	SV 38 10-6 ES	SV 38 10-6 ES2A	G 3/8"	281 m³/h
SV 12 10-6 MS	SV 12 10-6 MSV	SV 12 10-6 ES	SV 12 10-6 ES2A	G 1/2"	281 m³/h
SV 34 10-6 MS	SV 34 10-6 MSV	SV 34 10-6 ES	SV 34 10-6 ES2A	G 3/4"	281 m³/h
Anspruchdruck 8 bar					
SV 38 10-8 MS	SV 38 10-8 MSV	SV 38 10-8 ES	SV 38 10-8 ES2A	G 3/8"	363 m³/h
SV 12 10-8 MS	SV 12 10-8 MSV	SV 12 10-8 ES	SV 12 10-8 ES2A	G 1/2"	363 m³/h
SV 34 10-8 MS	SV 34 10-8 MSV	SV 34 10-8 ES	SV 34 10-8 ES2A	G 3/4"	363 m³/h
Anspruchdruck 11 bar					
SV 38 10-11 MS	SV 38 10-11 MSV	SV 38 10-11 ES	SV 38 10-11 ES2A	G 3/8"	485 m³/h
SV 12 10-11 MS	SV 12 10-11 MSV	SV 12 10-11 ES	SV 12 10-11 ES2A	G 1/2"	485 m³/h
SV 34 10-11 MS	SV 34 10-11 MSV	SV 34 10-11 ES	SV 34 10-11 ES2A	G 3/4"	485 m³/h
Anspruchdruck 16 bar					
SV 38 10-16 MS	SV 38 10-16 MSV	SV 38 10-16 ES	SV 38 10-16 ES2A	G 3/8"	690 m³/h
SV 12 10-16 MS	SV 12 10-16 MSV	SV 12 10-16 ES	SV 12 10-16 ES2A	G 1/2"	690 m³/h
SV 34 10-16 MS	SV 34 10-16 MSV	SV 34 10-16 ES	SV 34 10-16 ES2A	G 3/4"	690 m³/h

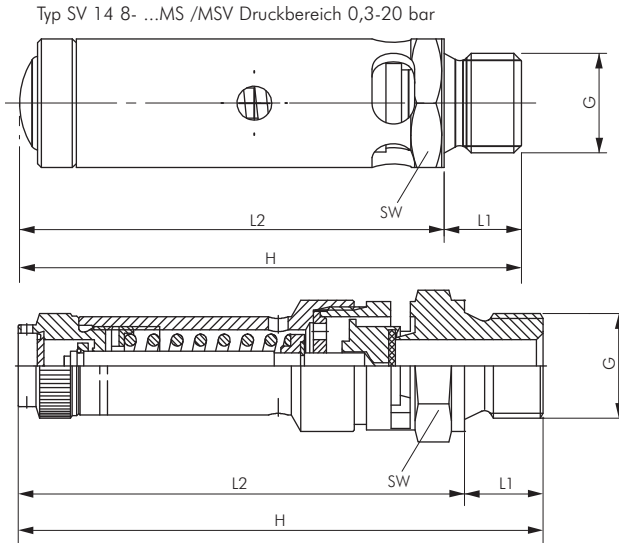
* bei 0°C / 760 Torr



Geben Sie den Anspruchdruck vor!
0,2 bis 50 bar ab Lager lieferbar!

5.2 Abmessungen und Abblaseleistung

5.2.1 Abmessungen TÜV Sicherheitsventile DN 8 - Typ SV ... 8- ...



G	Druckbereich	H	I1	I2	SW
G 1/4"	0,3 - 20 bar	65	10	55	17
G 1/4"	0,3 - 14,2 bar	73	10	63	22
G 1/4"	14,21 - 20 bar	85	10	75	22
G 1/4"	20,01 - 40 bar	85	10	75	20 (22)**
G 1/4"	40,01 - 50 bar	92	10	82	20 (22)**
G 3/8"	0,3 - 14,2 bar	75	12	63	20 (22)**
G 3/8"	14,21 - 40 bar	87	12	75	20 (22)**
G 3/8"	40,01 - 50 bar	94	12	82	20 (22)**
G 1/2"	0,3 - 14,2 bar	77	14	63	24
G 1/2"	14,21 - 40 bar	89	14	75	24
G 1/2"	40,01 - 50 bar	96	14	82	24

* Typ MS, MSV, ** Typ Edelstahl

5.2.2 Abblaseleistung TÜV Sicherheitsventile DN 8 - Typ SV ... 8- ...

pe [bar]	qm [m³/h] bei 0°C/760 Torr
0,3	13,6 (25)*
0,8	19,3 (41)*
0,9	37,6 (43)*
2,0	69,2 (73)*
3,0	93,2 (100)*
4,0	117,1 (125)*
5,0	141,0 (151)*
6,0	165,0 (176)*
7,0	188,9 (201)*
8,0	212,8 (227)*
9,0	236,4 (252)*
10	260,7 (278)*
11	284,6 (303)*

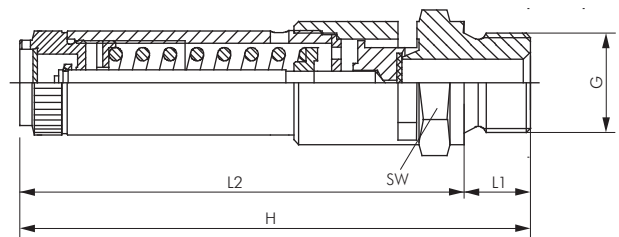
pe [bar]	qm [m³/h] bei 0°C/760 Torr
12,0	308,6 (329)*
13,0	332,5 (354)*
14,0	356,4 (380)*
15,0	380,4 (405)*
16,0	404,3 (431)*
17,0	428,2 (456)*
18,0	452,2 (482)*
19,0	476,1(507)*
20,0	500,0 (533)*
21,0	524,0
22,0	547,9
23,0	571,8
24,0	595,8

pe [bar]	qm [m³/h] bei 0°C/760 Torr
25,0	619,7
26,0	643,6
27,0	667,6
28,0	691,5
29,0	715,4
30,0	739,4
31,0	763,3
32,0	787,2
33,0	811,2
34,0	835,1
35,0	859,0
36,0	883,0
37,0	906,9

pe [bar]	qm [m³/h] bei 0°C/760 Torr
38,0	930,8
39,0	954,8
40,0	978,7
41,0	1.002,6
42,0	1.026,6
43,0	1.050,5
44,0	1.074,4
45,0	1.098,4
46,0	1.122,3
47,0	1.146,3
48,0	1.170,2
49,0	1.194,1
50,0	1.218,1

*Werte in Klammern Typ G 1/4" MS, MSV

5.2.3 Abmessungen TÜV Sicherheitsventile DN 10 - Typ SV ... 10- ...



G	Druckbereich	H	I1	I2	SW
G 3/8"	0,3 - 8,50 bar	87	12	75	27
G 3/8"	8,51 - 40 bar	107	12	95	27
G 3/8"	40,01 - 50 bar	132	12	120	27
G 1/2"	0,3 - 8,50 bar	89	14	75	27
G 1/2"	8,51 - 40 bar	109	14	95	27
G 1/2"	40,01 - 50 bar	134	14	120	27
G 3/4"	0,3 - 8,50 bar	91	16	75	32
G 3/4"	8,51 - 40 bar	111	16	95	32
G 3/4"	40,01 - 50 bar	136	16	120	32

5.2.4 Abblaseleistung TÜV Sicherheitsventile DN 10 - Typ SV ... 10- ...

pe [bar]	qm [m³/h] bei 0°C/760 Torr
0,3	24,0
0,8	59,4
1,3	76,9
1,8	94,5
2,3	112,1
2,8	129,5
3,3	147,1
3,8	164,1
4,0	199,8
5,0	240,7
6,0	281,5
7,0	322,4
8,0	363,3
9,0	404,0

pe [bar]	qm [m³/h] bei 0°C/760 Torr
10,0	444,9
11,0	485,8
12,0	526,6
13,0	567,6
14,0	608,3
15,0	649,2
16,0	690,0
17,0	730,8
18,0	771,7
19,0	812,6
20,0	853,4
21,0	894,3
22,0	935,1
23,0	975,9

pe [bar]	qm [m³/h] bei 0°C/760 Torr
24,0	1.016,8
25,0	1.057,7
26,0	1.098,5
27,0	1.139,4
28,0	1.180,2
29,0	1.221,1
30,0	1.261,1
31,0	1.302,7
32,0	1.343,6
33,0	1.384,5
34,0	1.425,3
35,0	1.466,2
36,0	1.507,0
37,0	1.547,8

pe [bar]	qm [m³/h] bei 0°C/760 Torr
38,0	1.588,7
39,0	1.629,5
40,0	1.670,4
41,0	1.711,3
42,0	1.752,1
43,0	1.792,9
44,0	1.833,8
45,0	1.874,6
46,0	1.915,5
47,0	1.956,4
48,0	1.997,2
49,0	2.038,1
50,0	2.078,9

6. TÜV Sicherheitsventile fest eingestellt und verplombt für niedrige Drücke

6.1 Artikelnummern und technische Daten

6.1.1 TÜV-Sicherheitsvent. fest eingestellt u. verplombt für niedrige Drücke - Typ SV ... ES

TÜV-Sicherheitsventile fest eingestellt und verplombt für niedrige Drücke (0,04-10 bar)

Werkstoffe: Körper: 1.4571, Feder: 1.4310, Dichtung: FKM

Temperaturbereich: -20°C bis max. +130°C

Medien: Druckluft und andere ungiftige, nicht brennbare Gase

Hinweis: Diese Ventile sind baumustergeprüft und können nur fest eingestellt geliefert werden.

☞ **Optional:** Dichtung aus EPDM (-40°C bis max. +130°C) -EP

Typ	DN	Gewinde	Anspruchdruck	Abblaseleistung
SV 12 13-** ES	13	G 1/2"	0,05 - 10 bar	38 - 762 m³/h
SV 34 19-** ES	19	G 3/4"	0,05 - 6 bar	40 - 589 m³/h
SV 10 22-** ES	22	G 1"	0,04 - 10 bar	34 - 935 m³/h
SV 114 23-** ES	23	G 1 1/4"	0,08 - 10 bar	78 - 2560 m³/h
SV 112 30-** ES	30	G 1 1/2"	0,08 - 10 bar	129 - 4200 m³/h
SV 20 35-** ES	35	G 2"	0,05 - 10 bar	152 - 4850 m³/h

** Bitte gewünschten Ansprechdruck eintragen

☞ **Bestellbeispiel:** SV 12 13 - ** ES **

Kennzeichen der Optionen:
Dichtung aus EPDM ... -EP

Standardtyp gewünschter Ansprechdruck (siehe Tabelle)

Anspruchdruck ab 0.04 bar! **TÜV**

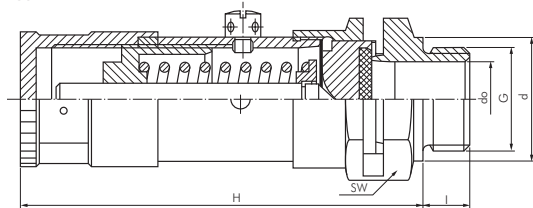


F Maße finden Sie in den Artikeldetails in unserem **eShop!**

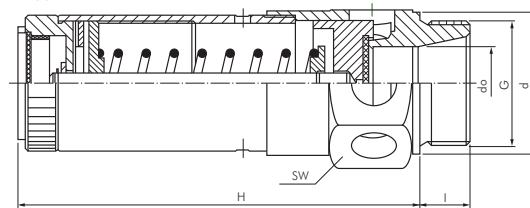
6.2 Abmessungen und Abblaseleistung

6.2.1 Abmessungen TÜV-Sicherheitsventile fest eingestellt und verplombt für niedrige Drücke - Typ SV ... ES

Typ SV 12 13- ... ES bis SV 10 22- ... ES



Typ 114 23- ... ES bis SV 20 35- ... ES



G	Eintritt		Austritt			Anspruchdruck		Gewicht kg	
	d	l	A	H3	SW	do	p min		p max
G 1/2"	26	12	frei	103	36	13	0,05	10	0,4
G 3/4"	32	12	frei	103	36	19	0,05	6	0,5
G 1"	36	12	frei	103	36	22	0,05	10	0,5
G 1 1/4"	49	20	frei	170	50	23	0,10	10	1,8
G 1 1/2"	55	22	frei	180	60	30	0,10	10	2,3
G 2"	68	24	frei	230	70	35	0,20	10	2,9

6.2.2 Abblaseleistung TÜV-Sicherheitsventile fest eingestellt u. verplombt für niedrige Drücke - Typ SV ... ES

pe [bar]	Luft (0°C)			Kohlendioxid (0°C)			Stickstoff (0°C)			pe [bar]	Luft (0°C)		
	1/2"	3/4"	1"	1/2"	3/4"	1"	1/2"	3/4"	1"		1 3/4"	1 1/2"	2"
0,05	38,4	40,2	35,2	31,2	32,7	28,6	39,1	40,9	35,9	0,05	78,5	129	152
0,1	45,1	49,9	43,0	36,5	40,6	34,8	45,8	50,8	43,7	0,1	113	186	218
0,2	57,0	65,3	55,4	46,0	52,8	44,8	58,0	66,5	56,4	0,2	211	345	400
0,3	68,0	77,6	70,5	54,8	62,6	56,8	69,2	78,9	71,7	0,3	286	468	540
0,4	77,0	89,3	82,3	61,9	71,7	66,1	78,2	90,8	83,7	0,4	437	714	818
0,5	85,5	100,5	89,8	68,5	80,5	72,0	86,9	102,1	91,3	0,5	569	931	1.070
1,0	122,3	146,9	136,8	97,2	116,9	108,8	124,4	149,0	138,9	1,0	693	1.130	1.310
1,5	158,9	190,3	186,2	126,3	151,2	148,1	162,1	193,5	189,4	1,5	816	1.340	1.540
2,0	197,6	235,9	233,0	157,0	187,9	185,1	200,8	240,2	236,2	2,0	932	1.530	1.760
2,5	234,8	283,5	282,7	187,4	226,4	225,5	239,1	287,8	287,0	2,5	1.160	1.910	2.200
3,0	273,1	333,4	335,2	218,3	266,7	268,6	277,4	338,8	340,6	3,0	1.400	2.290	2.640
3,5	308,0	375,9	378,0	246,6	301,6	302,6	312,3	382,4	384,5	3,5	1.630	2.670	3.080
4,0	342,9	418,5	420,8	275,0	335,1	337,7	348,3	425,0	427,3	4,0	2.100	3.440	3.970
4,5	377,8	461,1	463,7	304,2	371,3	372,9	384,3	468,7	471,3	4,5	2.560	4.200	4.850
5,0	412,7	503,7	506,5	332,5	406,2	408,0	419,2	512,4	514,1	5,0			
6,0	482,5	589,0	592,3	389,3	476,2	478,4	490,1	597,7	601,0	6,0			
7,0	552,4		678,1	448,0		549,9	561,1		689,0	7,0			
8,0	622,4		763,9	506,0		621,3	632,2		775,9	8,0			
9,0	692,4		849,8			694,0			862,9	9,0			
10,0	762,4		935,8			766,7			950,0	10,0			

Alle Angaben verstehen sich als unverbindliche Richtwerte! Für nicht schriftlich bestätigte Datenauswahl übernehmen wir keine Haftung. Druckangaben beziehen sich, soweit nicht anders angegeben, auf Flüssigkeiten der Gruppe II bei +20°C.