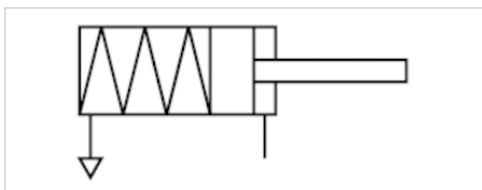


Minizylinder, Serie ICM

- Ø 16-25 mm
- Anschlüsse M5, G 1/8
- einfachwirkend, drucklos ausgefahren
- Dämpfung elastisch
- korrosionsbeständig
- mit integrierter Aufhängebefestigung
- Kolbenstange Außengewinde
- lebensmitteltauglich



Druckluftanschluss	Innengewinde
Betriebsdruck min./max.	3 ... 10 bar
Umgebungstemperatur min./max.	-20 ... 70 °C
Mediumstemperatur min./max.	-20 ... 70 °C
Medium	Druckluft
Max. Partikelgröße	50 µm
Ölgehalt der Druckluft	0 mg/m ³
Druck zur Bestimmung der Kolbenkräfte	6.3 bar
Gewicht	Siehe Tabelle unten

Technische Daten

Kolben-Ø Kolbenstangengewinde Anschlüsse	16 mm M6 M5	20 mm M8 G 1/8	25 mm M10x1,25 G 1/8
Hub 25	1326216020	1326220020	1326225020

Technische Daten

Kolben-Ø	16 mm	20 mm	25 mm
Kolbenkraft einfahrend	72 N	104 N	198 N
Federkraft min. - max.	24 ... 37 N	28 ... 62 N	28 ... 62 N
Hub max.	25 mm	25 mm	25 mm

Technische Informationen

Der Drucktaupunkt muss mindestens 15 °C unter der Umgebungs- und Mediumtemperatur liegen und darf max. 3 °C betragen.
 Der Ölgehalt der Druckluft muss über die gesamte Lebensdauer konstant bleiben.
 Verwenden Sie ausschließlich von AVENTICS zugelassene Öle, siehe Kapitel „Technische Informationen“.

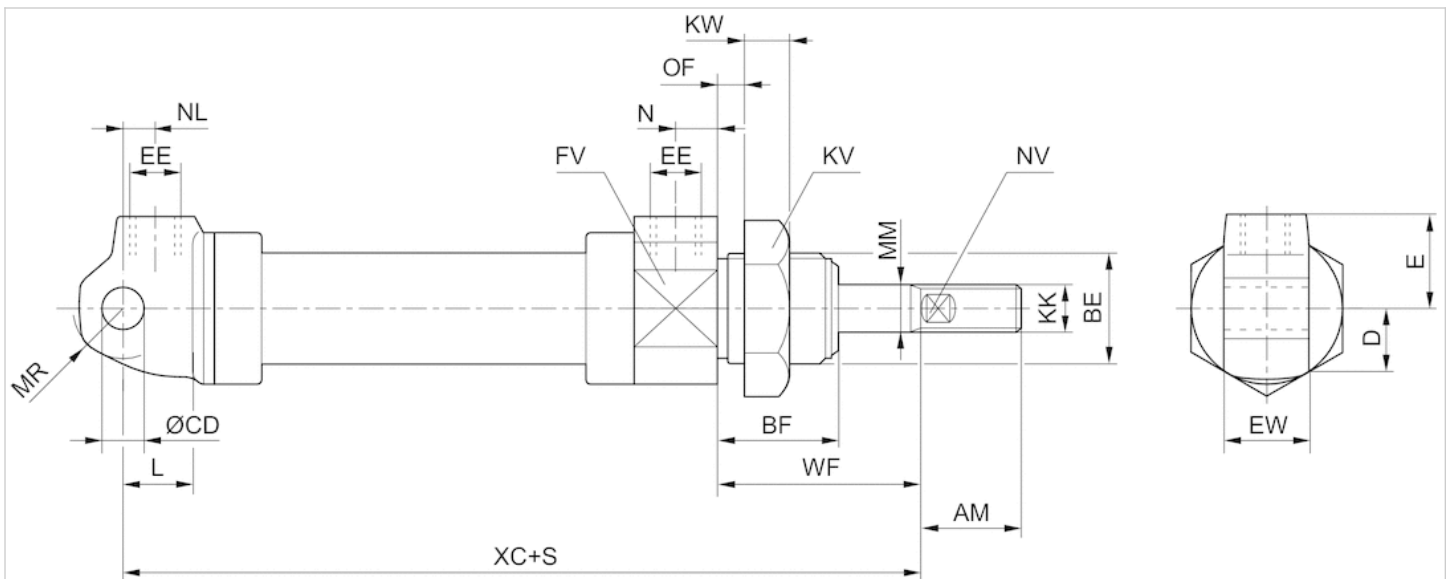
Mutter MR3 ist im Lieferumfang enthalten

Technische Informationen

Werkstoff	
Zylinderrohr	Nichtrostender Stahl
Kolbenstange	Nichtrostender Stahl
Deckel vorne	Polyoxymethylen
Deckel hinten	Polyoxymethylen
Anschlussgewinde	Nichtrostender Stahl
Dichtung	Acrylnitril-Butadien-Kautschuk
Mutter für Zylinderbefestigung	Polyamid
Mutter für Kolbenstange	Nichtrostender Stahl
Abstreifer	Polyurethan
Schmiermittel	ISO 21469 (NSF-H1)

Abmessungen

Abmessungen



S = Hub

Abmessungen

Materialnummer	Kolben-Ø	AM	BE	BF	CDH11	D	E	EE	EWd13	FV	KK	KV	KW	L	MM	MR	N	NL	NV	OF 1)
1326216020	16 mm	16	M16x1,5	20	6	12	14	M5	12	24	M6	24	7	9	6	7.5	5	6	4	10
1326220020	20 mm	20	M22x1,5	22	8	15	18	G1/8	16	30	M8	30	8	12	8	10	8	7	6	10
1326225020	25 mm	27	M22x1,5	22	8	17	18	G1/8	16	34	M10x1,25	30	8	12	10	10	8	6.5	8	10

Materialnummer	WF±1,2	XC±1
1326216020	47	133
1326220020	49	148

Materialnummer	WF±1,2	XC±1
1326225020	53	152

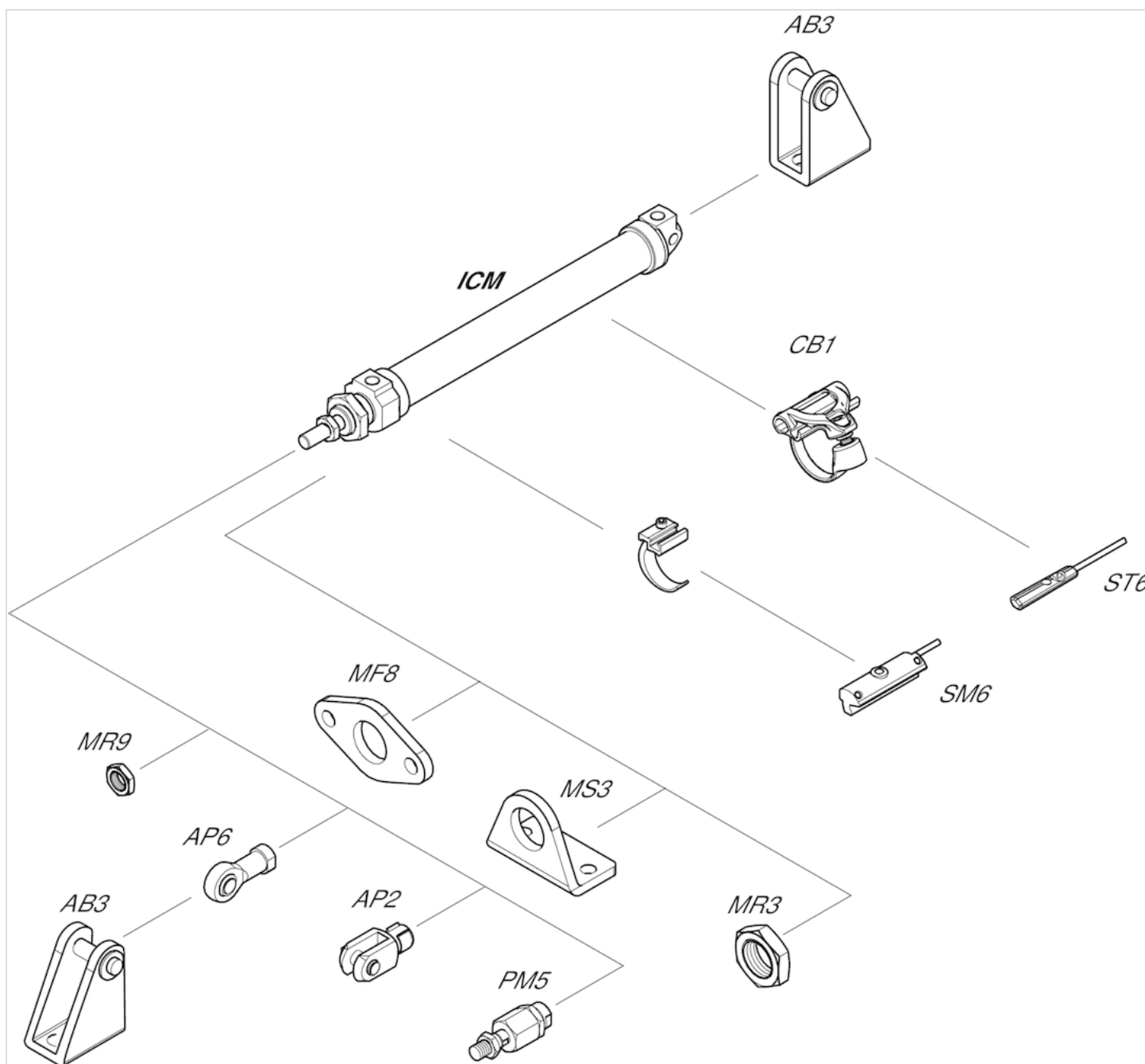
1) Max.

Gewicht [kg]

Materialnummer	Kolben-Ø	S	Gewicht kg
1326216020	16 mm	25	0,08 kg
1326220020	20 mm	25	0,14 kg
1326225020	25 mm	25	0,18 kg

Zubehörübersicht

Übersichtszeichnung



HINWEIS:

Diese Übersichtszeichnung dient zur Orientierung, an welcher Stelle die unterschiedlichen Zubehörteile am Zylinder befestigt werden können. Dazu wurde die Darstellung vereinfacht. Eine konkrete Ableitung maßlicher Gegebenheiten ist deshalb nicht zulässig.