

## Serie QR1-S Standard

- Schottsteckanschluss, Metall
- Steckanschluss
- Ø5/32, Ø5/16, Ø3/16, Ø1/4, Ø3/8, Ø1/2
- Steckanschluss
- Ø5/32, Ø5/16, Ø3/16, Ø1/4, Ø3/8, Ø1/2
- QR1-S-RSM



Betriebsdruck min./max.

-0,95 ... 10 bar

Umgebungstemperatur min./max.

0 ... 60 °C

Gewicht

Siehe Tabelle unten

### Technische Daten

Materialnummer	Anschluss G	Anschluss D	Liefermenge	Gewicht
R432000159	Ø5/32	Ø5/32	10 Stück	0,018 kg
R432000158	Ø5/16	Ø5/16	10 Stück	0,032 kg
R432030411	Ø3/16	Ø3/16	10 Stück	0,027 kg
R432000156	Ø1/4	Ø1/4	10 Stück	0,027 kg
R432000157	Ø3/8	Ø3/8	10 Stück	0,04 kg
R432000155	Ø1/2	Ø1/2	10 Stück	0,032 kg

Gewicht pro Stück

### Technische Informationen

Die Serien QR1 (Kunststoff) und QR2 (Metall) sind nicht kombinierbar

Diese Pneumatikkomponente(n) mit NPT- bzw. Inch-Gewindemaßen erhalten Sie ausschließlich bei unserer US-amerikanischen Vertriebsorganisation.

Weitere Informationen zu Montage und Toleranzen der verwendbaren Schläuche siehe Kapitel „Technische Informationen“.

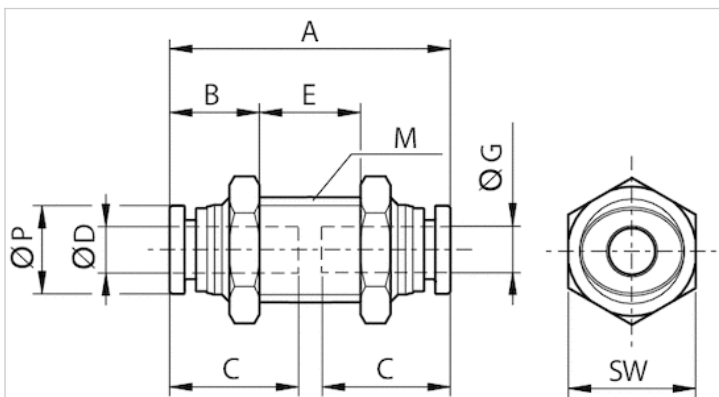
### Technische Informationen

Werkstoff	
Werkstoff	vernickelt
Gehäuse	Messing, vernickelt
Dichtung	Acrylnitril-Butadien-Kautschuk
Zahnscheibe	Nichtrostender Stahl

Werkstoff	
Löseering	Polyoxymethylen
Löseering Aufnahme	Zink-Druckguss, Messing, vernickelt
Gewinde	Messing, vernickelt

## Abmessungen

### Abmessungen in inch



### Abmessungen in inch

Materialnummer	Anschluss D	Anschluss G	M	A	B	C	E	SW	Ø P
R432000159	Ø5/32	Ø5/32	1/2 UNF	1.27	0.74	0.63	0.34	9/16	0.39
R432000158	Ø5/16	Ø5/16	5/8 UNF	1.51	0.57	0.73	0.37	3/4	0.55
R432030411	Ø3/16	Ø3/16	9/16 UNF	1.39	0.48	0.67	0.43	11/16	0.41
R432000156	Ø1/4	Ø1/4	9/16 UNF	1.41	0.51	0.67	0.39	11/16	0.47
R432000157	Ø3/8	Ø3/8	7/8 UNF	1.71	0.65	0.83	0.41	1	0.67
R432000155	Ø1/2	Ø1/2	7/8 UNF	1.89	0.62	0.89	0.66	1	0.8