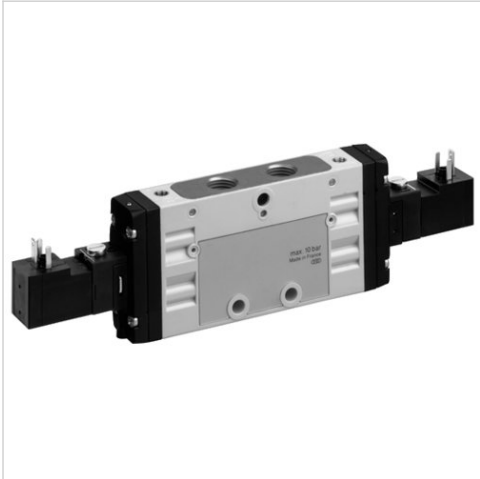


## 2x3/2-Wegeventil, Serie TC15

- Qn = 1100 l/min
- Vorsteuerventilbreite : 15 mm
- Rohranschluss
- Druckluftanschluss Ausgang : 1/4-18 NPTF
- Elektrischer Anschluss : Stecker, ISO 15217, Form C
- Handhilfsbetätigung : rastend
- beidseitig betätigt
- Vorsteuerung : intern, extern



Bauart	Schieberventil, überschneidungsfrei
Betätigung	elektrisch
Dichtprinzip	weich dichtend
Betriebsdruck min./max.	Siehe Tabelle unten
Steuerdruck min./max.	3 ... 10 bar
Umgebungstemperatur min./max.	-10 ... 50 °C
Mediumtemperatur min./max.	-10 ... 50 °C
Medium	Druckluft
Max. Partikelgröße	5 µm
Ölgehalt der Druckluft	0 ... 5 mg/m <sup>3</sup>
Nenndurchfluss Qn	1100 l/min
Druckluftanschluss	nach ANSI B1.20.3
Norm elektr. Anschluss	ISO 15217
Schutzart, mit Anschluss	IP65
Einschaltdauer	100 %
typ. Einschaltzeit	12 ms
typ. Ausschaltzeit	16 ms
Störaussendung nach	EN 50081-2:1993
Montage auf Sammelanschlussleiste	P-Leiste
Anzugsmoment der Befestigungsschraube	2,5 Nm
Toleranz Anzugsmoment	±0,2
Gewicht	0,278 kg

### Technische Daten

Materialnummer			HHB	Druckluftanschluss	Druckluftanschluss	Druckluftanschluss	Druckluftanschluss
				Eingang	Ausgang	Entlüftung	Vorsteuerung Eingang
R422102236		NC/NC		1/4-18 NPTF	1/4-18 NPTF	1/4-18 NPTF	-
R422102240		NO/NO		1/4-18 NPTF	1/4-18 NPTF	1/4-18 NPTF	-
R422102244		NC/NO		1/4-18 NPTF	1/4-18 NPTF	1/4-18 NPTF	-
R422102248		NC/NC		1/4-18 NPTF	1/4-18 NPTF	1/4-18 NPTF	M5
R422102252		NO/NO		1/4-18 NPTF	1/4-18 NPTF	1/4-18 NPTF	M5
R422102256		NC/NO		1/4-18 NPTF	1/4-18 NPTF	1/4-18 NPTF	M5

Materialnummer	Betriebsspannung	Spannungstoleranz	Spannungstoleranz	Leistungsaufnahme	Vorsteuerung	Durchflussleitwert
	DC	AC 50 Hz	AC 60 Hz	DC		b
R422102236	24 V	-10% / +10%	-10% / +10%	2 W	intern	0,25
R422102240	24 V	-10% / +10%	-10% / +10%	2 W	intern	0,25
R422102244	24 V	-10% / +10%	-10% / +10%	2 W	intern	0,25

Materialnummer	Betriebsspannung	Spannungstoleranz	Spannungstoleranz	Leistungsaufnahme	Vorsteuerung	Durchflussleitwert
	DC	AC 50 Hz	AC 60 Hz	DC		b
R422102248	24 V	-10% / +10%	-10% / +10%	2 W	extern	0,25
R422102252	24 V	-10% / +10%	-10% / +10%	2 W	extern	0,25
R422102256	24 V	-10% / +10%	-10% / +10%	2 W	extern	0,25

Materialnummer	Durchflussleitwert	Nennwiderstand	Betriebsdruck min./max.
	C-Wert		
R422102236	5,9 l/(s*bar)	185 Ω	3 ... 10 bar
R422102240	5,9 l/(s*bar)	185 Ω	3 ... 10 bar
R422102244	5,9 l/(s*bar)	185 Ω	3 ... 10 bar
R422102248	5,9 l/(s*bar)	185 Ω	-0,95 ... 10 bar
R422102252	5,9 l/(s*bar)	185 Ω	-0,95 ... 10 bar
R422102256	5,9 l/(s*bar)	185 Ω	-0,95 ... 10 bar

Nenndurchfluss  $Q_n$  bei 6 bar und  $\Delta p = 1$  bar, HHB = Handhilfsbetätigung

## Technische Informationen

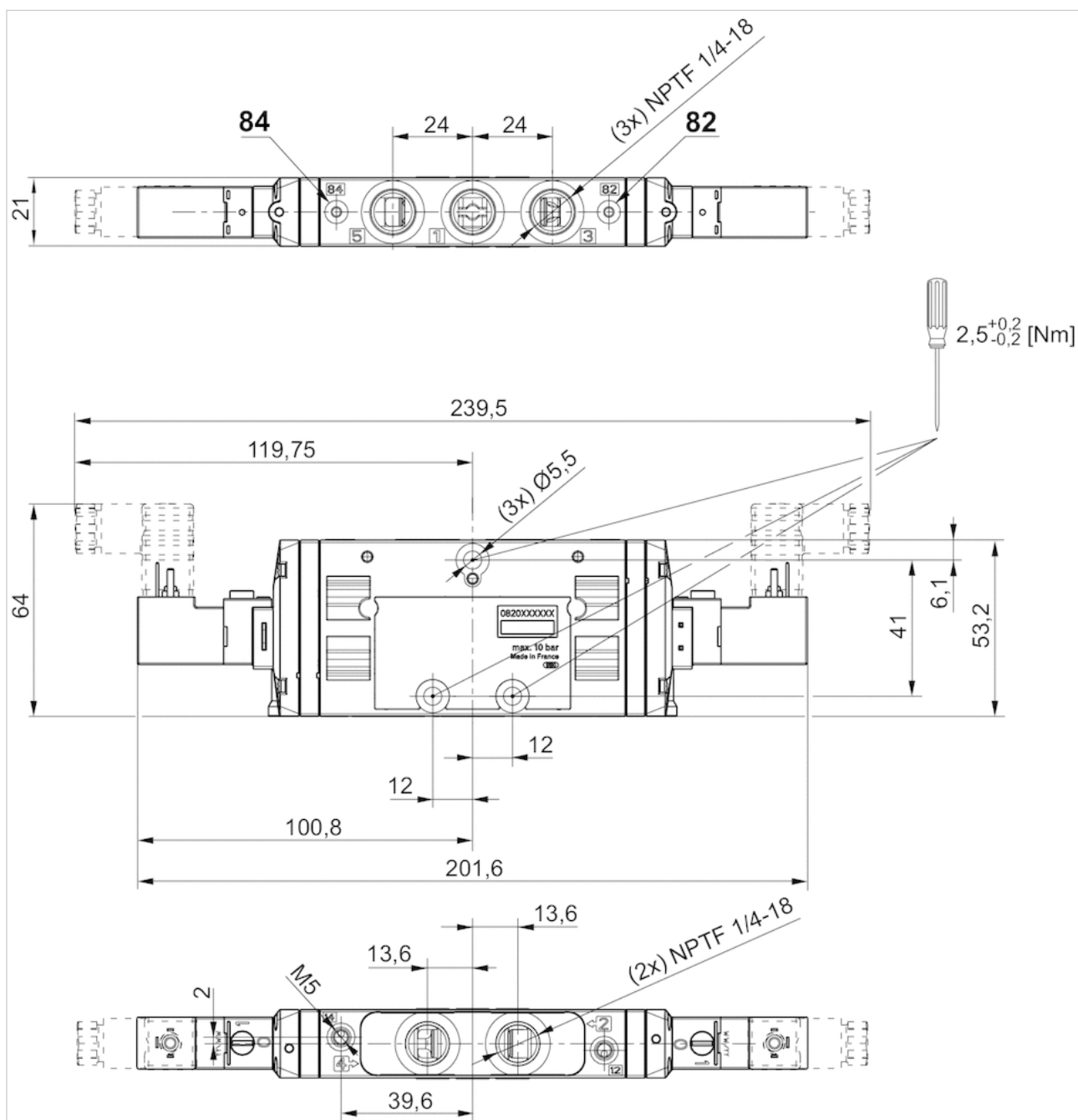
Der min. Steuerdruck darf nicht unterschritten werden, da es sonst zu Fehlschaltungen und ggf. Ventilausfall kommen kann!  
 Der Drucktaupunkt muss mindestens 15 °C unter der Umgebungs- und Mediumtemperatur liegen und darf max. 3 °C betragen.  
 Der Ölgehalt der Druckluft muss über die gesamte Lebensdauer konstant bleiben.  
 Verwenden Sie ausschließlich von AVENTICS zugelassene Öle, siehe Kapitel „Technische Informationen“.

## Technische Informationen

Werkstoff	
Gehäuse	Polyamid, glasfaserverstärkt
Dichtungen	Acrylnitril-Butadien-Kautschuk, Hydrierter Nitril-Butadien-Kautschuk
Frontplatte	Polyamid, glasfaserverstärkt
Gewindebuchse	Messing, Zink-Druckguss, vernickelt, verchromt

## Abmessungen

## Abmessungen in mm



Abmessungen in inch

