

Serie QR1-S Standard

- Winkelsteckanschluss
- Stechhülse lang
- Ø 4, Ø 6, Ø 8, Ø 10, Ø 12
- Steckanschluss
- Ø 4, Ø 6, Ø 8, Ø 10, Ø 12
- QR1-S-RLL



Betriebsdruck min./max.

-0,95 ... 10 bar

Umgebungstemperatur min./max.

0 ... 60 °C

Gewicht

Siehe Tabelle unten

Technische Daten

| Materialnummer | Anschluss G | Anschluss D | Liefermenge | Gewicht |
|----------------|-------------|-------------|-------------|----------|
| R412005039 | Ø 4 | Ø 4 | 10 Stück | 0,004 kg |
| R412005040 | Ø 6 | Ø 6 | 10 Stück | 0,006 kg |
| R412005041 | Ø 8 | Ø 8 | 10 Stück | 0,008 kg |
| R412005042 | Ø 10 | Ø 10 | 10 Stück | 0,014 kg |
| R412005043 | Ø 12 | Ø 12 | 10 Stück | 0,019 kg |

Gewicht pro Stück

Technische Informationen

Die Serien QR1 (Kunststoff) und QR2 (Metall) sind nicht kombinierbar

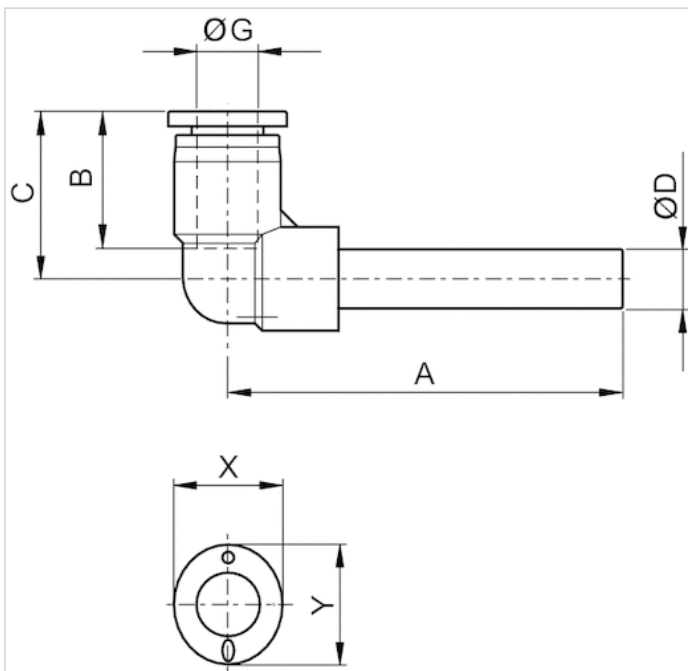
Weitere Informationen zu Montage und Toleranzen der verwendbaren Schläuche siehe Kapitel „Technische Informationen“.

Technische Informationen

| Werkstoff | |
|-------------------|-------------------------------------|
| Werkstoff | vernickelt |
| Gehäuse | Polybutylenterephthalat |
| Dichtung | Acrylnitril-Butadien-Kautschuk |
| Zahnscheibe | Nichtrostender Stahl |
| Lösering | Polyoxymethylen |
| Lösering Aufnahme | Zink-Druckguss, Messing, vernickelt |

Abmessungen

Abmessungen



Abmessungen

| Materialnummer | Anschluss D | Anschluss G | A | B | C | X | Y |
|----------------|-------------|-------------|------|------|------|----|----|
| R412005039 | Ø 4 | Ø 4 | 43.6 | 16 | 18.7 | 12 | 10 |
| R412005040 | Ø 6 | Ø 6 | 47.5 | 17 | 21.1 | 14 | 12 |
| R412005041 | Ø 8 | Ø 8 | 54.5 | 18.5 | 22.8 | 16 | 14 |
| R412005042 | Ø 10 | Ø 10 | 62 | 21 | 26.1 | 19 | 17 |
| R412005043 | Ø 12 | Ø 12 | 69.9 | 22.5 | 29.3 | 23 | 21 |