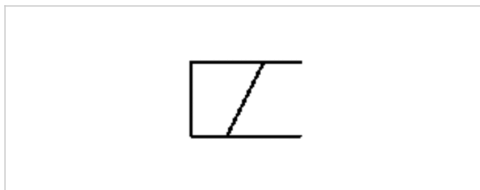


## Spule, Serie C01

- Kabel mit Leitungsdose
- Spulenbreite 30 mm
- Leistungsaufnahme, DC 3.25 W
- Halteleistung, AC 2.9-3 VA
- Einschaltleistung, AC 3-3.1 VA
- ATEX



### Zertifikate

ATEX-Kategorie G

ATEX-Kategorie D

Umgebungstemperatur min./max.

Schutzart

Einschaltdauer ED

Kompatibilitätsindex

Gewicht

### ATEX

II 2G Ex mb IIC T4 Gb

II 2D Ex mb tb IIIC T130°C Db IP65

-20 ... 50 °C

IP65

100 %

14

Siehe Tabelle unten

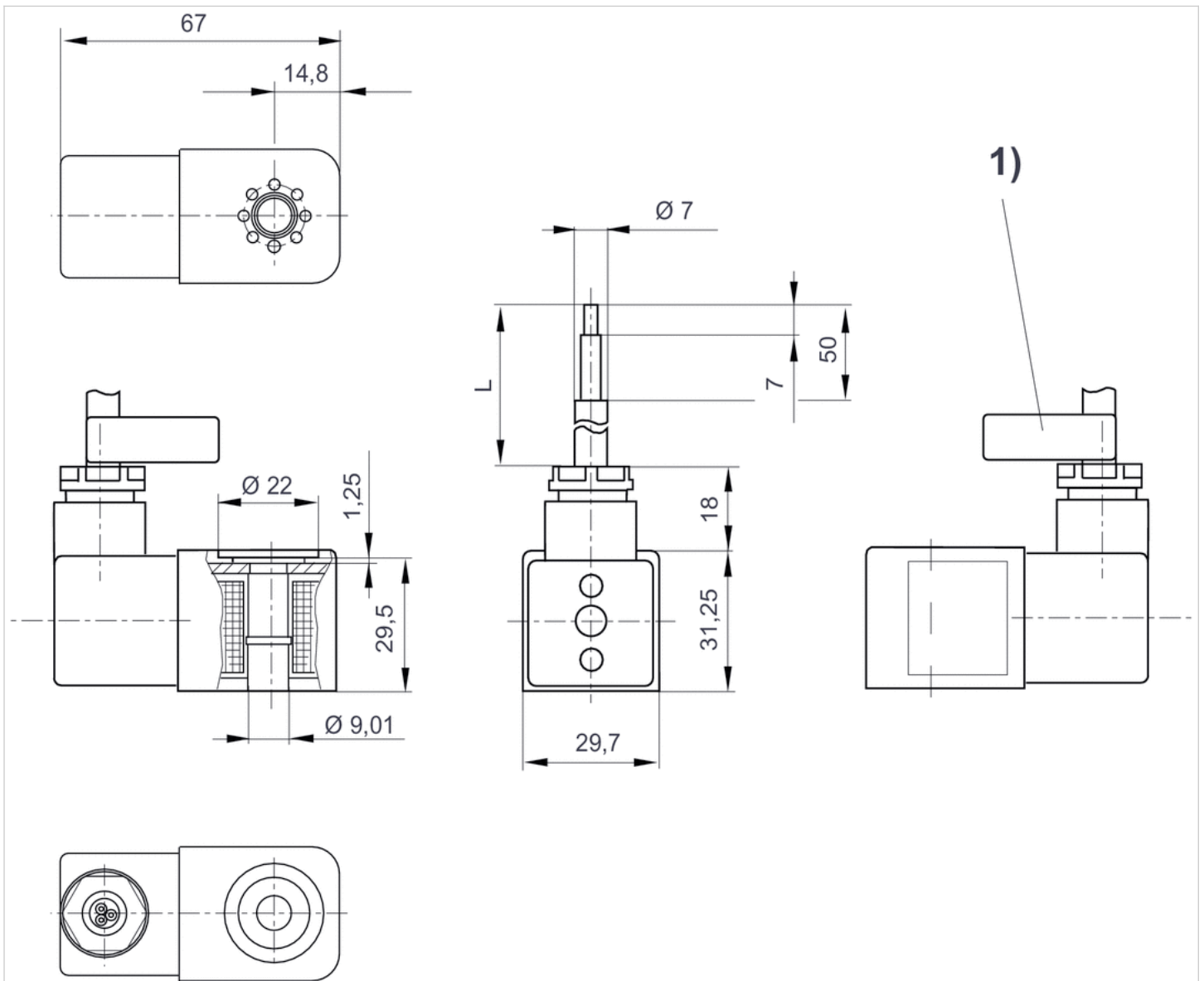
## Technische Daten

Materialnummer	Betriebsspannung	Betriebsspannung	Betriebsspannung	Spannungstoleranz	Spannungstoleranz	Leistungsaufnahme
	DC	AC 50 Hz	AC 60 Hz	DC	AC 50 Hz	DC
1827414297	-	230 V	230 V	-	-10% / +10%	-
1827414298	-	230 V	230 V	-	-10% / +10%	-
1827414299	-	110 V	110 V	-	-10% / +10%	-
1827414301	-	24 V	24 V	-	-10% / +10%	-
1827414302	-	24 V	24 V	-	-10% / +10%	-
1827414303	24 V	-	-	-10% / +10%	-	3,25 W
1827414304	24 V	-	-	-10% / +10%	-	3,25 W
1827414300	-	110 V	110 V	-	-10% / +10%	-

Materialnummer	Halteleistung	Einschaltdauer	Kabellänge	Gewicht
	AC 50 Hz	AC 50 Hz		
1827414297	3 VA	3,1 VA	3 m	0,38 kg
1827414298	3 VA	3,1 VA	10 m	0,91 kg
1827414299	2,9 VA	3 VA	3 m	0,38 kg
1827414301	2,9 VA	3 VA	3 m	0,38 kg
1827414302	2,9 VA	3 VA	10 m	0,91 kg
1827414303	-	-	3 m	0,38 kg
1827414304	-	-	10 m	0,91 kg
1827414300	2,9 VA	3 VA	10 m	0,38 kg

## Abmessungen

## Abmessungen



L = Kabellänge 1) Kabelkennzeichnungsband mit Seriennummer