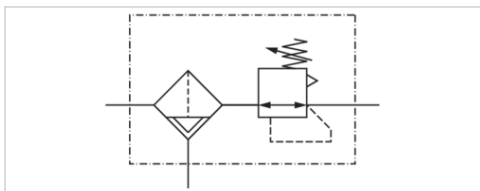


Filter-Druckregelventil, Serie AS2-FRE

- G 1/4, G 3/8
- Filterporenweite 5 µm
- abschließbar
- für Vorhängeschloss
- ATEX-geeignet



| | |
|-------------------------------|---------------------------|
| Bauart | 1-teilig, verblockbar |
| Bestandteile | Filter, Druckregler |
| Einbaulage | senkrecht |
| Betriebsdruck min./max. | Siehe Tabelle unten |
| Umgebungstemperatur min./max. | -10 ... 50 °C |
| Mediumtemperatur min./max. | -10 ... 50 °C |
| Medium | Druckluft, neutrale Gase |
| Reglertyp | Membran-Druckregelventile |
| Reglerfunktion | mit Sekundärentlüftung |
| Regelbereich min./max. | Siehe Tabelle unten |
| Druckversorgung | einseitig |
| Behältervolumen Filter | 28 cm ³ |
| Filterelement | wechselbar |
| Kondensatablass | Siehe Tabelle unten |
| Gewicht | Siehe Tabelle unten |

Technische Daten

| Materialnummer | Anschluss | Durchfluss | Betriebsdruck min./max. | Regelbereich min./max. | Kondensatablass | Behälter |
|----------------|-----------|----------------|----------------------------|---------------------------|---------------------------------------|----------------|
| | | Q _n | | | | |
| R412006175 | G 1/4 | 2100 l/min | 1,5 ... 16 bar | 0,5 ... 8 bar | halbautomatisch, drucklos offen | Polycarbonat |
| R412006181 | G 1/4 | 2100 l/min | 1,5 ... 16 bar | 0,5 ... 8 bar | halbautomatisch, drucklos offen | Zink-Druckguss |
| R412006193 | G 1/4 | 2100 l/min | 1,5 ... 16 bar | 0,5 ... 10 bar | halbautomatisch, drucklos offen | Polycarbonat |
| R412006236 | G 1/4 | 2100 l/min | 1,5 ... 16 bar | 0,5 ... 16 bar | halbautomatisch, drucklos offen | Polycarbonat |
| R412006176 | G 1/4 | 2100 l/min | 1,5 ... 16 bar | 0,5 ... 8 bar | vollautomatisch, drucklos offen | Polycarbonat |
| R412006177 | G 1/4 | 2100 l/min | 0 ... 16 bar | 0,5 ... 8 bar | vollautomatisch, drucklos geschlossen | Polycarbonat |
| R412006182 | G 1/4 | 2100 l/min | 1,5 ... 16 bar | 0,5 ... 8 bar | vollautomatisch, drucklos offen | Zink-Druckguss |
| R412006183 | G 1/4 | 2100 l/min | 0 ... 16 bar | 0,5 ... 8 bar | vollautomatisch, drucklos geschlossen | Zink-Druckguss |
| R412006194 | G 1/4 | 2100 l/min | 1,5 ... 16 bar | 0,5 ... 10 bar | vollautomatisch, drucklos offen | Polycarbonat |
| R412006195 | G 1/4 | 2100 l/min | 0 ... 16 bar | 0,5 ... 10 bar | vollautomatisch, drucklos geschlossen | Polycarbonat |
| R412006237 | G 1/4 | 2100 l/min | 1,5 ... 16 bar | 0,5 ... 16 bar | vollautomatisch, drucklos offen | Polycarbonat |
| R412006238 | G 1/4 | 2100 l/min | 0 ... 16 bar | 0,5 ... 16 bar | vollautomatisch, drucklos geschlossen | Polycarbonat |
| R412006184 | G 3/8 | 2600 l/min | 1,5 ... 16 bar | 0,5 ... 8 bar | halbautomatisch, drucklos offen | Polycarbonat |
| R412006190 | G 3/8 | 2600 l/min | 1,5 ... 16 bar | 0,5 ... 8 bar | halbautomatisch, drucklos offen | Zink-Druckguss |
| R412006191 | G 3/8 | 2600 l/min | 1,5 ... 16 bar | 0,5 ... 8 bar | halbautomatisch, drucklos offen | Zink-Druckguss |
| R412006203 | G 3/8 | 2600 l/min | 1,5 ... 16 bar | 0,5 ... 10 bar | halbautomatisch, drucklos offen | Polycarbonat |
| R412006239 | G 3/8 | 2600 l/min | 1,5 ... 16 bar | 0,5 ... 16 bar | halbautomatisch, drucklos offen | Polycarbonat |
| R412006185 | G 3/8 | 2600 l/min | 1,5 ... 16 bar | 0,5 ... 8 bar | vollautomatisch, drucklos offen | Polycarbonat |
| R412006186 | G 3/8 | 2600 l/min | 0 ... 16 bar | 0,5 ... 8 bar | vollautomatisch, drucklos geschlossen | Polycarbonat |
| R412006192 | G 3/8 | 2600 l/min | 0 ... 16 bar | 0,5 ... 8 bar | vollautomatisch, drucklos geschlossen | Zink-Druckguss |

| Materialnummer | Anschluss | Durchfluss | Betriebsdruck min./max. | Regelbereich min./max. | Kondensatablass | Behälter |
|----------------|-----------|------------|----------------------------|---------------------------|---------------------------------------|--------------|
| | | Qn | | | | |
| R412006204 | G 3/8 | 2600 l/min | 1,5 ... 16 bar | 0,5 ... 10 bar | vollautomatisch, drucklos offen | Polycarbonat |
| R412006205 | G 3/8 | 2600 l/min | 0 ... 16 bar | 0,5 ... 10 bar | vollautomatisch, drucklos geschlossen | Polycarbonat |
| R412006240 | G 3/8 | 2600 l/min | 1,5 ... 16 bar | 0,5 ... 16 bar | vollautomatisch, drucklos offen | Polycarbonat |
| R412006241 | G 3/8 | 2600 l/min | 0 ... 16 bar | 0,5 ... 16 bar | vollautomatisch, drucklos geschlossen | Polycarbonat |

| Materialnummer | Schutzkorb | Gewicht |
|----------------|------------|----------|
| R412006175 | Polyamid | 0,304 kg |
| R412006181 | - | 0,537 kg |
| R412006193 | Polyamid | 0,304 kg |
| R412006236 | Polyamid | 0,304 kg |
| R412006176 | Polyamid | 0,347 kg |
| R412006177 | Polyamid | 0,347 kg |
| R412006182 | - | 0,66 kg |
| R412006183 | - | 0,589 kg |
| R412006194 | Polyamid | 0,347 kg |
| R412006195 | Polyamid | 0,347 kg |
| R412006237 | Polyamid | 0,347 kg |
| R412006238 | Polyamid | 0,347 kg |
| R412006184 | Polyamid | 0,347 kg |
| R412006190 | - | 0,523 kg |
| R412006191 | - | 0,655 kg |
| R412006203 | Polyamid | 0,523 kg |
| R412006239 | Polyamid | 0,523 kg |
| R412006185 | Polyamid | 0,347 kg |
| R412006186 | Polyamid | 0,347 kg |
| R412006192 | - | 0,575 kg |
| R412006204 | Polyamid | 0,655 kg |
| R412006205 | Polyamid | 0,575 kg |
| R412006240 | Polyamid | 0,655 kg |
| R412006241 | Polyamid | 0,575 kg |

Nenndurchfluss Qn bei Sekundärdruck p2 = 6 bar und $\Delta p = 1$ bar

Manometer separat bestellen

Technische Informationen

Der Drucktaupunkt muss mindestens 15 °C unter der Umgebungs- und Mediumtemperatur liegen und darf max. 3 °C betragen. Bitte beachten: Behälter aus Polycarbonat sind anfällig gegenüber Lösungsmitteln, ergänzende Hinweise finden Sie unter "Kundeninformationen"

Geeignet für den Einsatz in den Ex-Zonen 1,2,21,22

Die Änderung der Durchflussrichtung (von Luftfeinspeisung links auf Luftfeinspeisung rechts) erfolgt durch einen um 180° in der vertikalen Achse gedrehten Einbau. Weitere Details entnehmen Sie bitte der Bedienungsanleitung.

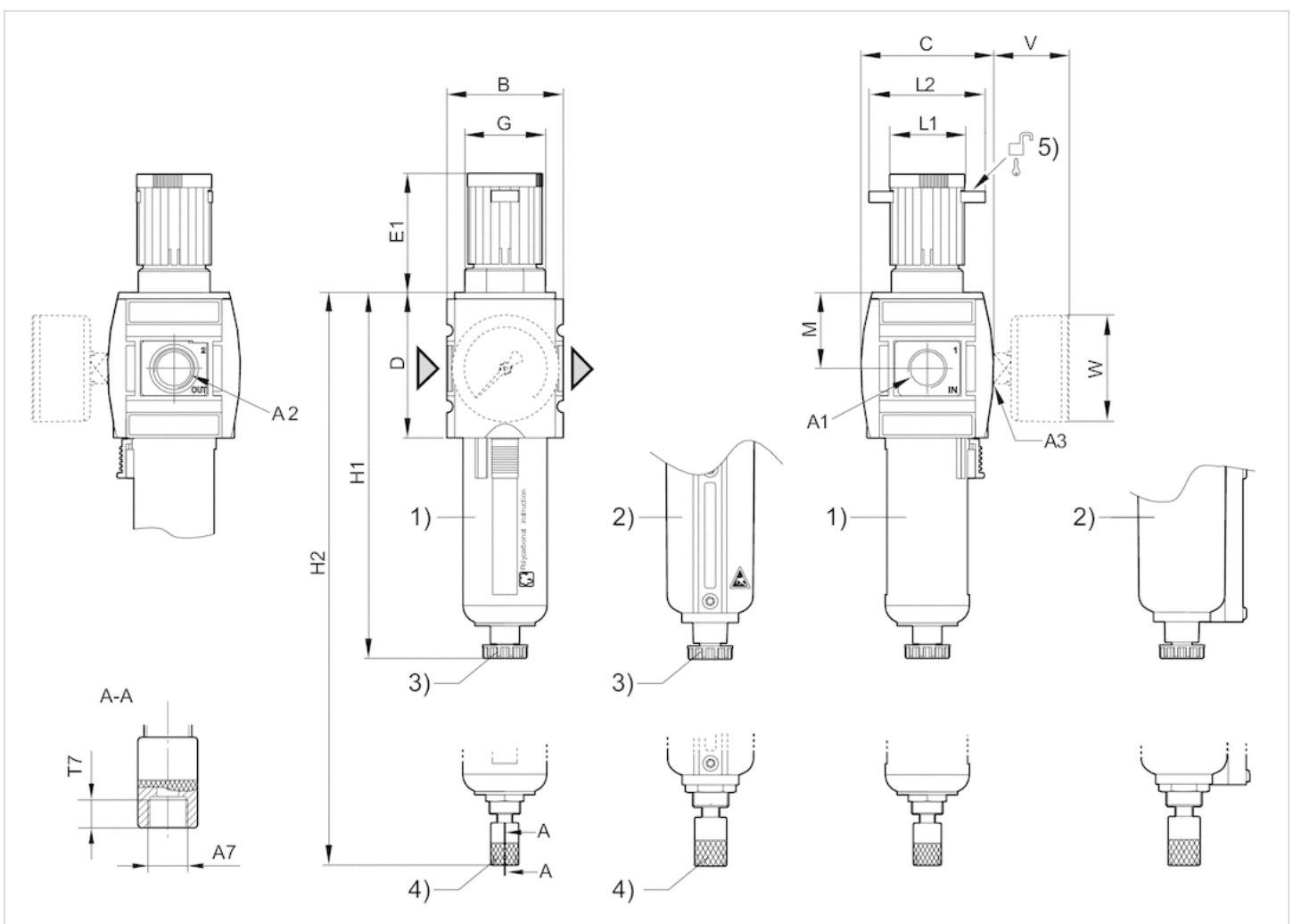
Max. Restölgehalt gemäß ISO 8573-1 am Ausgang 10 mg/m³

Technische Informationen

| Werkstoff | |
|---------------|--------------------------------|
| Gehäuse | Polyamid |
| Frontplatte | Acrylnitril-Butadien-Styrol |
| Dichtungen | Acrylnitril-Butadien-Kautschuk |
| Gewindebuchse | Zink-Druckguss |
| Behälter | Polycarbonat, Zink-Druckguss |
| Schutzkorb | Polyamid |
| Filtereinsatz | Polyethylen |

Abmessungen

Abmessungen



A1 = Eingang

A2 = Ausgang

A3 = Manometeranschluss A7 = Kondensatablass 1) Kunststoffbehälter und -schutzkorb mit Sichtfenster 2) Metallbehälter 3)

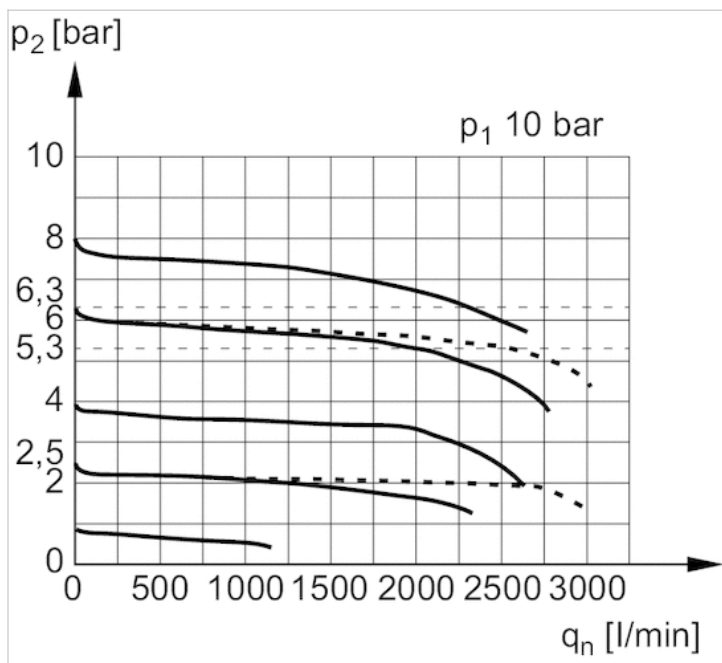
Halbautomatischer Kondensatablass 4) Vollautomatischer Kondensatablass 5) Befestigungsmöglichkeit für Vorhängeschlösser; Bügel max. Ø 8

Abmessungen in mm

| A1 | A2 | A3 | A7 | B | C | D | E1 | G | H1 | H2 | L1 | L2 | M | T7 | V | W |
|-------|-------|-------|-------|----|----|----|------|---------|-------|-------|----|----|----|-----|----|----|
| G 1/4 | G 1/4 | G 1/4 | G 1/8 | 52 | 59 | 65 | 57.9 | M36x1,5 | 163.5 | -- | 34 | 54 | 34 | 8.5 | 37 | 50 |
| G 1/4 | G 1/4 | G 1/4 | G 1/8 | 52 | 59 | 65 | 57.9 | M36x1,5 | -- | 180.5 | 34 | 54 | 34 | 8.5 | 37 | 50 |
| G 3/8 | G 3/8 | G 1/4 | G 1/8 | 52 | 59 | 65 | 57.9 | M36x1,5 | 163.5 | -- | 34 | 54 | 34 | 8.5 | 37 | 50 |
| G 3/8 | G 3/8 | G 1/4 | G 1/8 | 52 | 59 | 65 | 57.9 | M36x1,5 | -- | 180.5 | 34 | 54 | 34 | 8.5 | 37 | 50 |
| G 3/8 | G 3/8 | G 1/4 | G 1/8 | 52 | 59 | 65 | 57.9 | M36x1,5 | 163.5 | -- | 34 | 54 | 34 | 8.5 | 37 | 50 |
| G 3/8 | G 3/8 | G 1/4 | G 1/8 | 52 | 59 | 65 | 57.9 | M36x1,5 | -- | 180.5 | 34 | 54 | 34 | 8.5 | 37 | 50 |

Diagramme

Durchflusscharakteristik



p_1 = Betriebsdruck
 p_2 = Sekundärdruck
 q_n = Nenndurchfluss