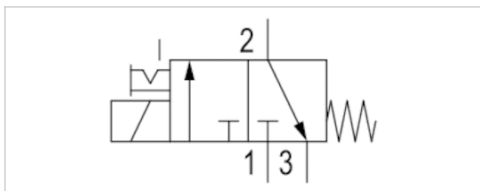


3/2-Wegeventil, Serie 579


- Qn = 50 l/min
- Rohranschluss
- Druckluftanschluss Ausgang Ø6x1
- Elektrischer Anschluss Stecker, ISO 15217, Form C
- Handhilfsbetätigung rastend



Bauart	Sitzventil
Betätigung	elektrisch
Dichtprinzip	weich dichtend
Betriebsdruck min./max.	0 ... 7 bar
Umgebungstemperatur min./max.	-15 ... 50 °C
Mediumtemperatur min./max.	-15 ... 50 °C
Medium	Druckluft
Max. Partikelgröße	5 µm
Ölgehalt der Druckluft	0 ... 1 mg/m ³
Nenndurchfluss Qn	50 l/min
Schutzart, mit Anschluss	IP65
Verpolungsschutz	verpolungssicher
Einschaltdauer	100 %
typ. Einschaltzeit	20 ms
typ. Ausschaltzeit	23 ms
Gewicht	0,079 kg

Technische Daten

Materialnummer	HHB	Typ	Druckluftanschluss	Druckluftanschluss	Betriebsspannung	Betriebsspannung
			Eingang	Ausgang	DC	AC 50 Hz
5790200210	NC	Eingangsventil	Ø 8x1	Ø6x1	12 V	-
5790200220	NC	Eingangsventil	Ø 8x1	Ø6x1	24 V	-
5790200620	NC	Eingangsventil	Ø 8x1	Ø6x1	24 V	-
5790205220	NC	Eingangsventil	Ø 8x1	Ø6x1	-	24 V
5790205270	NC	Eingangsventil	Ø 8x1	Ø6x1	-	110 V
5790205280	NC	Eingangsventil	Ø 8x1	Ø6x1	-	230 V
5790205680	NC	Eingangsventil	Ø 8x1	Ø6x1	-	230 V
5791200210	NC	Verkettungsventil	-	Ø6x1	12 V	-
5791200220	NC	Verkettungsventil	-	Ø6x1	24 V	-
5791200620	NC	Verkettungsventil	-	Ø6x1	24 V	-
5791205220	NC	Verkettungsventil	-	Ø6x1	-	24 V
5791205270	NC	Verkettungsventil	-	Ø6x1	-	110 V
5791205280	NC	Verkettungsventil	-	Ø6x1	-	230 V
5791205680	NC	Verkettungsventil	-	Ø6x1	-	230 V
5792200210	NC	Endventil	-	Ø6x1	12 V	-
5792200220	NC	Endventil	-	Ø6x1	24 V	-
5792200620	NC	Endventil	-	Ø6x1	24 V	-
5792205220	NC	Endventil	-	Ø6x1	-	24 V
5792205270	NC	Endventil	-	Ø6x1	-	110 V
5792205280	NC	Endventil	-	Ø6x1	-	230 V

Materialnummer	NC	HHB	Typ	Druckluftanschluss	Druckluftanschluss	Betriebsspannung	Betriebsspannung
				Eingang	Ausgang	DC	AC 50 Hz
5792205680			Endventil	-	Ø6x1	-	230 V

Materialnummer	Betriebsspannung	Leistungsaufnahme	Halteleistung	Halteleistung	Einschaltleistung	Einschaltleistung	LED
	AC 60 Hz	DC	AC 50 Hz	AC 60 Hz	AC 50 Hz	AC 60 Hz	
5790200210	-	2 W	-	-	-	-	-
5790200220	-	2 W	-	-	-	-	-
5790200620	-	2,1 W	-	-	-	-	Rot
5790205220	24 V	-	3,1 VA	3,1 VA	4,2 VA	4,2 VA	-
5790205270	110 V	-	3 VA	3 VA	4,2 VA	4,2 VA	-
5790205280	230 V	-	3,1 VA	3,1 VA	4,4 VA	4,4 VA	-
5790205680	230 V	-	3,3 VA	3,3 VA	4,6 VA	4,6 VA	Rot
5791200210	-	2 W	-	-	-	-	-
5791200220	-	2 W	-	-	-	-	-
5791200620	-	2,1 W	-	-	-	-	Rot
5791205220	24 V	-	3,1 VA	3,1 VA	4,2 VA	4,2 VA	-
5791205270	110 V	-	3 VA	3 VA	4,2 VA	4,2 VA	-
5791205280	230 V	-	3,1 VA	3,1 VA	4,4 VA	4,4 VA	-
5791205680	230 V	-	3,3 VA	3,3 VA	4,6 VA	4,6 VA	Rot
5792200210	-	2 W	-	-	-	-	-
5792200220	-	2 W	-	-	-	-	-
5792200620	-	2,1 W	-	-	-	-	Rot
5792205220	24 V	-	3,1 VA	3,1 VA	4,2 VA	4,2 VA	-
5792205270	110 V	-	3 VA	3 VA	4,2 VA	4,2 VA	-
5792205280	230 V	-	3,1 VA	3,1 VA	4,4 VA	4,4 VA	-
5792205680	230 V	-	3,3 VA	3,3 VA	4,6 VA	4,6 VA	Rot

Materialnummer	verpolungssicher	
5790200210	verpolungssicher	-
5790200220	verpolungssicher	-
5790200620	verpolungssicher	1)
5790205220	verpolungssicher	-
5790205270	verpolungssicher	-
5790205280	verpolungssicher	-
5790205680	verpolungssicher	-
5791200210	verpolungssicher	-
5791200220	verpolungssicher	-
5791200620	verpolungssicher	1)
5791205220	verpolungssicher	-
5791205270	verpolungssicher	-
5791205280	verpolungssicher	-
5791205680	verpolungssicher	-
5792200210	verpolungssicher	-
5792200220	verpolungssicher	-
5792200620	verpolungssicher	1)
5792205220	verpolungssicher	-
5792205270	verpolungssicher	-
5792205280	verpolungssicher	-
5792205680	verpolungssicher	-

Nenndurchfluss Q_n bei 6 bar und $\Delta p = 1$ bar, HHB = Handhilfsbetätigung

1) Mit LED und Schutzdiode für Spannungsspitzenabbau in der Magnetspule, verpolungssicher

Technische Informationen

Der min. Steuerdruck darf nicht unterschritten werden, da es sonst zu Fehlschaltungen und ggf. Ventilausfall kommen kann!
Der Drucktaupunkt muss mindestens 15 °C unter der Umgebungs- und Mediumstemperatur liegen und darf max. 3 °C betragen.
Der Ölgehalt der Druckluft muss über die gesamte Lebensdauer konstant bleiben.
Verwenden Sie ausschließlich von AVENTICS zugelassene Öle, siehe Kapitel „Technische Informationen“.

Ausführungen mit Spannung kleiner 50 V DC besitzen keinen Schutzkontakt.

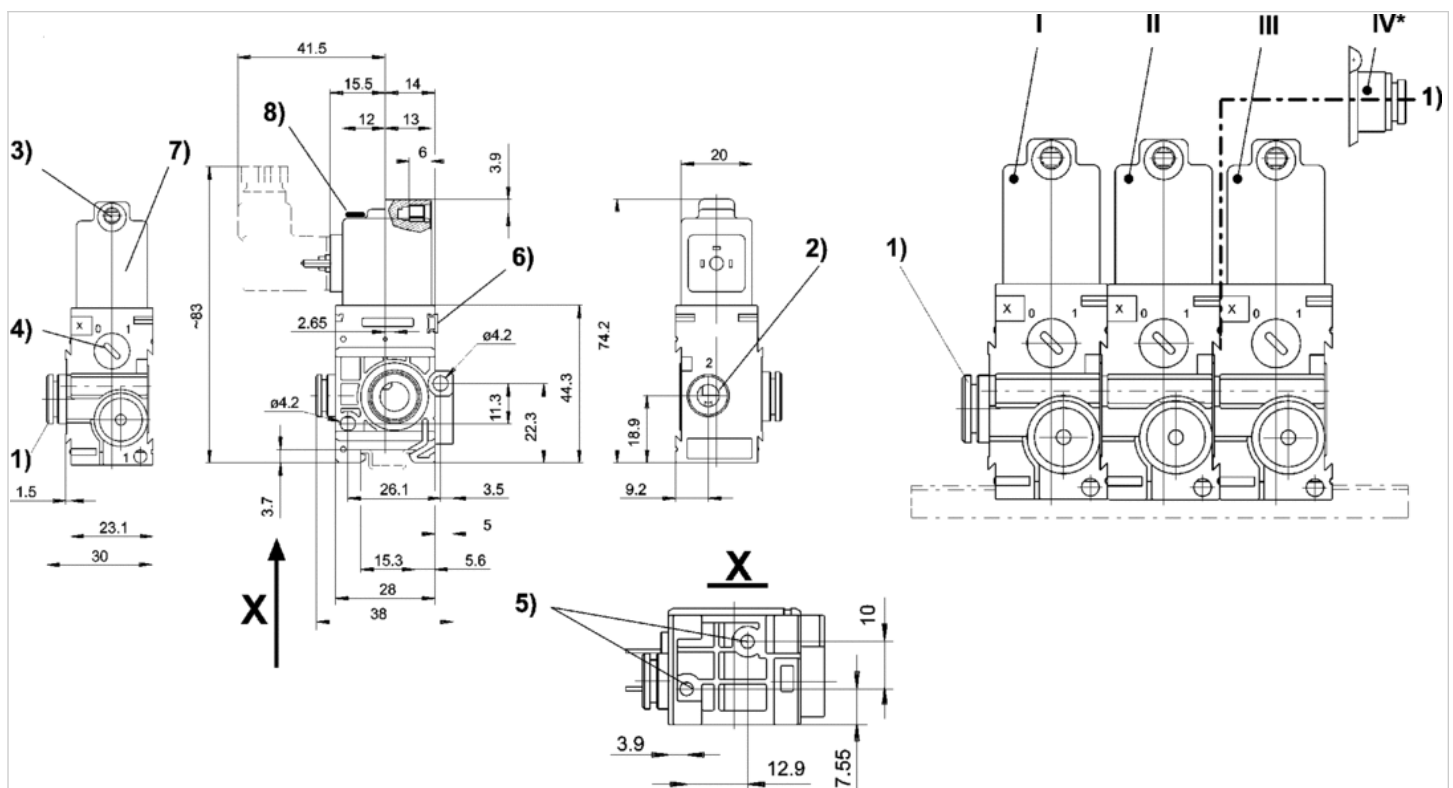
Technische Informationen

Werkstoff

Gehäuse	Polyamid
Dichtungen	Acrylnitril-Butadien-Kautschuk

Abmessungen

Abmessungen



- 1) Anschluss 1
- 2) Anschluss 2
- 3) Anschluss 3 Kern-Ø für M5
- 4) Handhilfsbetätigung
- 5) Sackloch 6 tief für Blechschraube 3,5
- 6) Befestigungsmöglichkeit für Bezeichnungsschild
- 7) Spule um 180° drehbar
- 8) LED

~* Luft-Anschlussmodul (Pos. IV) montiert an Verkettungsventil (Pos. II) erlaubt zusätzliche Lufteinspeisung von der rechten Seite.
Endventil (Pos. III) entfällt. I = Eingangsventil, II = Verkettungsventil, III = Endventil