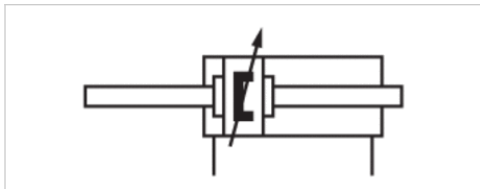


Zugankerzylinder, CNOMO NFE 49-001, Serie C12P

- Ø 32-200 mm
- Anschlüsse G 1/8, G 1/4, G 3/8, G 1/2, G 3/4
- doppelwirkend
- mit Magnetkolben
- Dämpfung pneumatisch, einstellbar
- Kolbenstange Außengewinde
- Kolbenstange durchgehend
- optional wärmebeständig



Normen	CNOMO / NFE 49-001
Druckluftanschluss	Innengewinde
Betriebsdruck min./max.	2 ... 10 bar
Umgebungstemperatur min./max.	-20 ... 80 °C
Mediumtemperatur min./max.	-20 ... 80 °C
Medium	Druckluft
Max. Partikelgröße	50 µm
Ölgehalt der Druckluft	0 ... 5 mg/m ³
Druck zur Bestimmung der Kolbenkräfte	6.3 bar



Technische Daten

Kolben-Ø	32 mm	40 mm	50 mm	63 mm	80 mm	100 mm	125 mm	160 mm
Kolbenstangengewinde	M10x1,5	M16x1,5	M16x1,5	M16x1,5	M20x1,5	M27x2	M27x2	M36x2
Anschlüsse	G 1/8	G 1/4	G 1/4	G 1/4	G 3/8	G 1/2	G 1/2	G 3/4
Kolbenstangen-Ø	12 mm	18 mm	18 mm	22 mm	22 mm	30 mm	30 mm	40 mm
Hub 25	7472402181	7472023529	R422703905	-	-	-	-	-
50	7472021550	7472022041	7471324420	7471326289	7472406150	R422708943	-	R422715098
75	7471317888	7472022042	7471310083	-	-	7471324896	-	-
80	7472023405	7472023994	-	-	-	-	-	-
100	7471312799	7472022040	7471317521	7472023562	-	7471311782	7471326797	R422715099
125	R422702965	-	R422700407	7471325319	-	-	-	-
150	-	7471317115	7471324774	7471321341	7471317054	7471323790	7471326351	-
200	R422710055	7472025980	7471322385	7472023563	7471315154	7472022039	7472020130	-
250	R422711629	-	7471320419	-	7471314450	7471326059	R422702924	-
300	-	R422703040	7471321031	-	R422710174	-	7471313096	-
350	-	-	R422703927	-	7472414071	-	-	-
400	-	7471325091	7471318216	R422705208	7471323908	7472411264	-	-
450	7472020401	-	-	7471326742	-	-	-	-

Kolben-Ø	32 mm	40 mm	50 mm	63 mm	80 mm	100 mm	125 mm	160 mm
Kolbenstangengewinde	M10x1,5	M16x1,5	M16x1,5	M16x1,5	M20x1,5	M27x2	M27x2	M36x2
Anschlüsse	G 1/8	G 1/4	G 1/4	G 1/4	G 3/8	G 1/2	G 1/2	G 3/4
Kolbenstangen-Ø	12 mm	18 mm	18 mm	22 mm	22 mm	30 mm	30 mm	40 mm
500	-	-	R422709680	7471321871	7472024901	-	-	-

Kolben-Ø Kolbenstangengewinde Anschlüsse Kolbenstangen-Ø	200 mm M36x2 G 3/4 40 mm
Hub 25	-
50	R422715100
75	-
80	-
100	R422715101
125	-
150	-
200	-
250	-
300	-
350	-
400	-
450	-
500	-

Weitere Abwandlungen sind über die AVENTICS Vertriebszentren erhältlich.

Technische Daten

Kolben-Ø	32 mm	40 mm	50 mm	63 mm	80 mm	100 mm	125 mm	160 mm	200 mm
Kolbenkraft einfahrend	435 N	600 N	1077 N	1724 N	2927 N	4503 N	7286 N	11875 N	19000 N
Kolbenkraft ausfahrend	435 N	600 N	1077 N	1724 N	2927 N	4503 N	7286 N	11875 N	19000 N
Gewicht 0 mm Hub	0,45 kg	1 kg	1,35 kg	2,37 kg	2,47 kg	5,2 kg	6,05 kg	12,9 kg	16,3 kg
Gewicht +10 mm Hub	0,035 kg	0,055 kg	0,068 kg	0,086 kg	0,137 kg	0,183 kg	0,202 kg	0,352 kg	0,54 kg
Hub max.	1600 mm	1900 mm	2100 mm	2500 mm	2600 mm	2600 mm	2600 mm	2600 mm	2600 mm

Technische Informationen

Der Drucktaupunkt muss mindestens 15 °C unter der Umgebungs- und Mediumstemperatur liegen und darf max. 3 °C betragen.

Der Ölgehalt der Druckluft muss über die gesamte Lebensdauer konstant bleiben.

Verwenden Sie ausschließlich von AVENTICS zugelassene Öle, siehe Kapitel „Technische Informationen“.

Optional wärmebeständige Varianten sind für den Einsatz bei Temperaturen bis 120 °C geeignet und verfügen über keinen Magnetkolben.

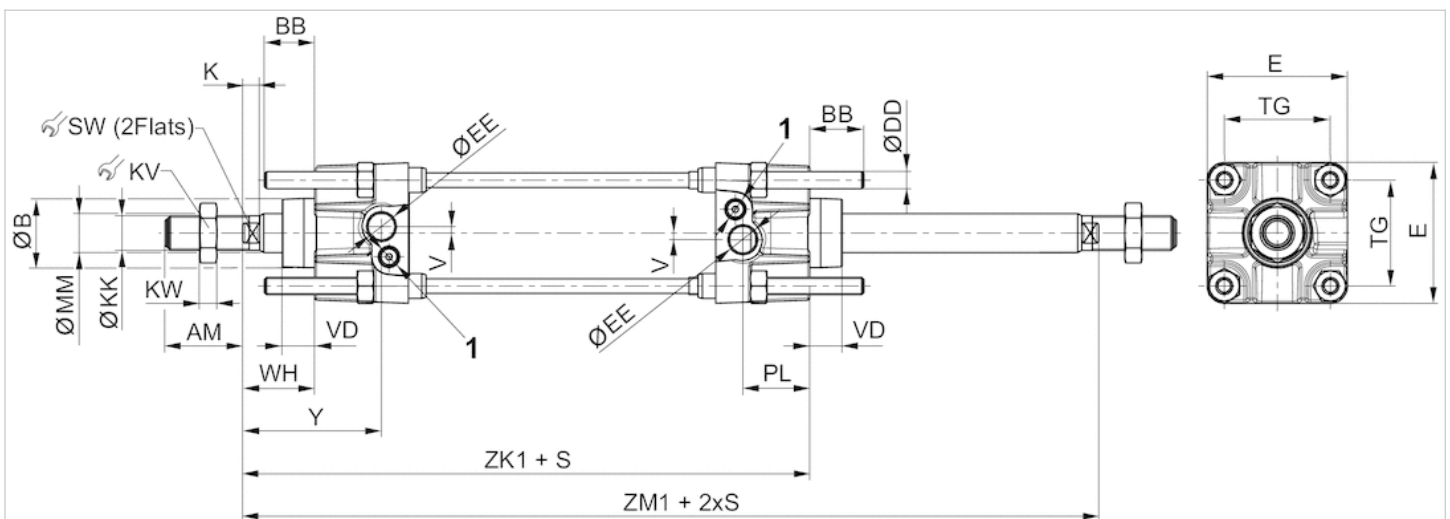
Im Media Centre finden Sie den Bestellschlüssel und alle gültigen Konfigurationen (Kundeninformationen).

Technische Informationen

Werkstoff	
Zylinderrohr	Aluminium, eloxiert
Kolbenstange	Nichtrostender Stahl
Deckel vorne	Aluminium
Deckel hinten	Aluminium
Dichtung	Polyurethan
Mutter für Kolbenstange	Stahl, verzinkt
Zuganker	Nichtrostender Stahl

Abmessungen

Abmessungen



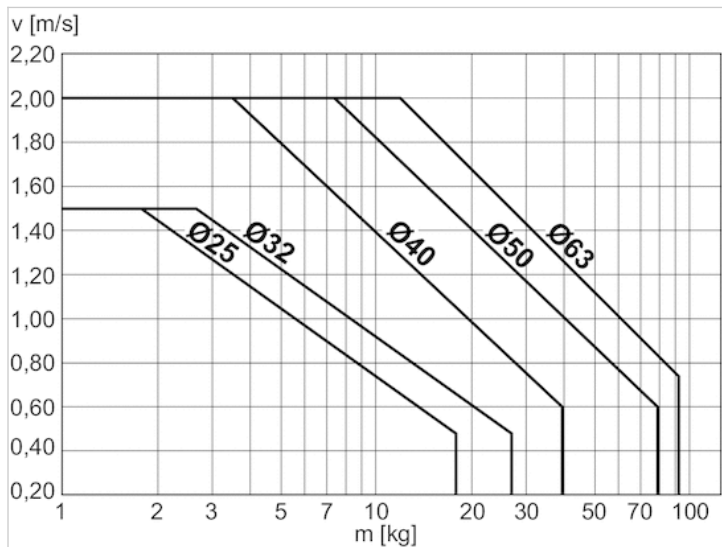
1) Drosselschraube S=Hub

Abmessungen

Kolben- \varnothing	AM	BB	$\varnothing Be9$	$\varnothing DD$	E	$\varnothing EE$	K	$\varnothing KK$	KV	KW	$\varnothing MM$	PL	SW	TG	V	VD	WH	Y	ZK1	ZM1
32 mm	20	17	25	M6	45	G1/8	6	M10x1,5	17	5	12	15	8	33	-	15	25	44	115	140
40 mm	36	17	32	M6	52	G1/4	8	M16x1,5	24	8	18	31	13	40	3	15	34	65	163	197
50 mm	36	23	32	M8	65	G1/4	8	M16x1,5	24	8	18	31	13	49	3	15	34	65	163	197
63 mm	46	23	45	M8	75	G3/8	10	M20x1,5	30	10	22	32	17	59	5	20	39	71	182	221
80 mm	46	28	45	M10	95	G3/8	10	M20x1,5	30	10	22	32	17	75	9	20	39	71	182	221
100 mm	63	28	55	M10	115	G1/2	16	M27x2	41	13.5	30	37	22	90	-	20	47	84	211	258
125 mm	63	34	55	M12	140	G1/2	16	M27x2	41	13.5	30	37	22	110	-	20	47	84	211	258
160 mm	85	42	65	M16	180	G3/4	16	M36x2	55	18	40	45	32	140	-	25	50	95	250	300
200 mm	85	42	65	M16	220	G3/4	16	M36x2	55	18	40	45	32	175	-	25	50	95	250	300

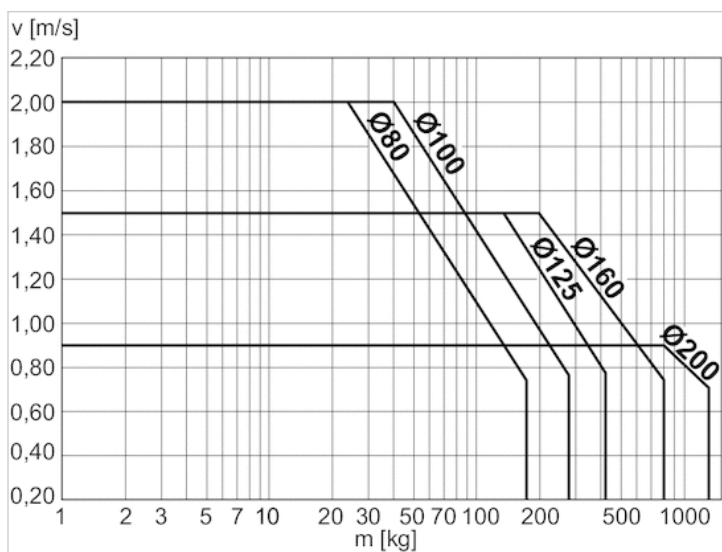
Diagramme

Dämpfungsdiagramm



v = Kolbengeschwindigkeit [m/s]
 m = Dämpfbare Masse [kg]

Dämpfungsdiagramm



v = Kolbengeschwindigkeit [m/s]
 m = Dämpfbare Masse [kg]