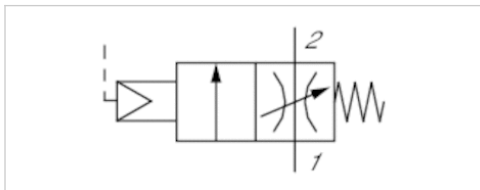


# Befüllventil, pneumatisch betätigt, Serie AS2-SSV

- Befüllzeit und Umschaltdruck einstellbar
- Druckluftanschluss G 1/4, G 3/8
- Rohranschluss



Bauart	Sitzventil, verblockbar
Dichtprinzip	weich dichtend
Betriebsdruck min./max.	1 ... 16 bar
Umgebungstemperatur min./max.	0 ... 50 °C
Mediumstemperatur min./max.	0 ... 50 °C
Medium	Druckluft, neutrale Gase
Max. Partikelgröße	40 µm
Gewicht	0,314 kg



## Technische Daten

Materialnummer	Anschluss	Steueranschluss	Durchfluss
			Qn 1→2
R412006311	G 1/4	G 1/8	1900 l/min
R412006312	G 3/8	G 1/8	1900 l/min

Nenndurchfluss bei Sekundärdruck 6.3 bar und  $\Delta p = 1$  bar

## Technische Informationen

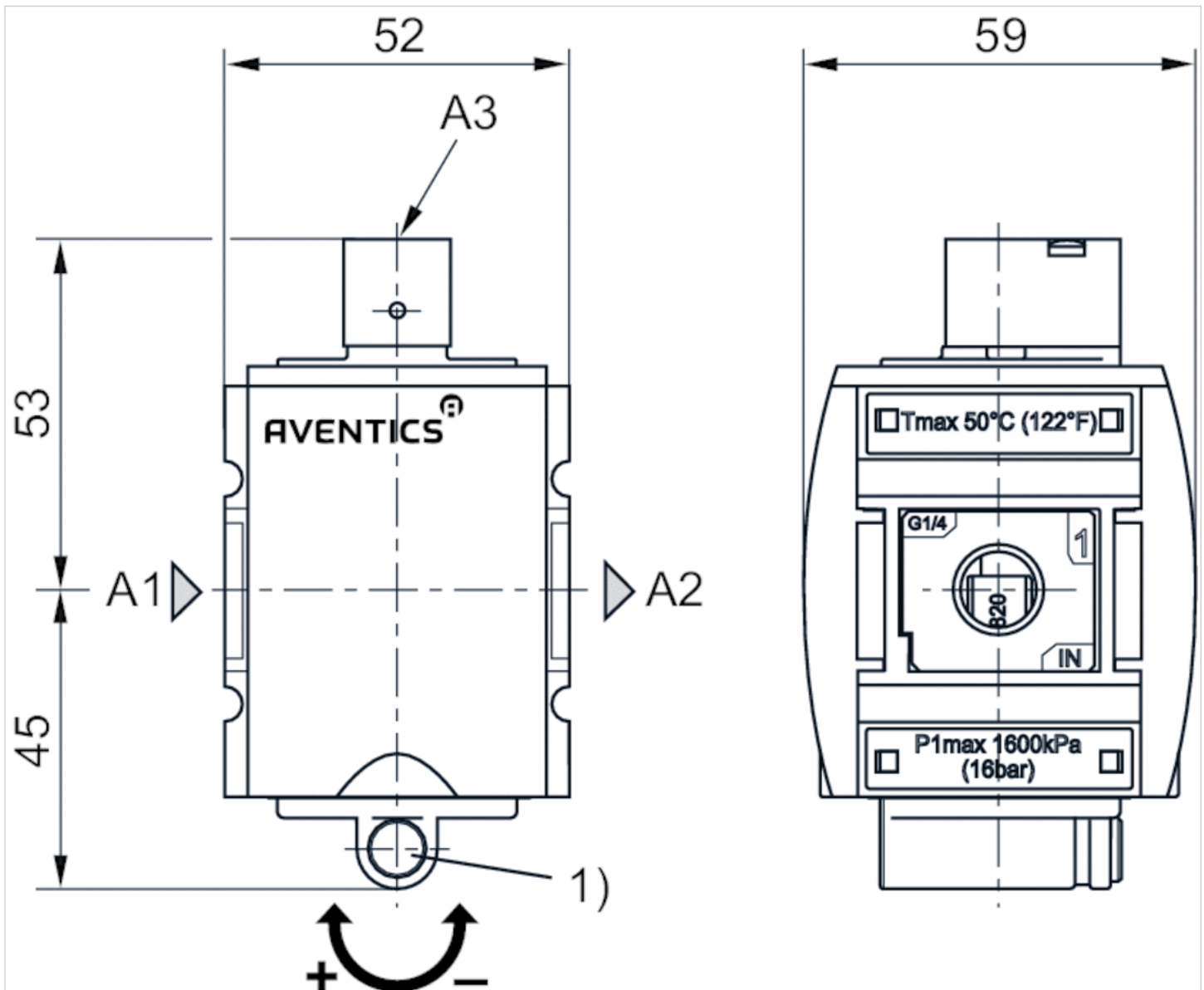
Die Änderung der Durchflussrichtung (von Luftspeisung links auf Luftspeisung rechts) erfolgt durch einen um 180° in der vertikalen Achse gedrehten Einbau. Weitere Details entnehmen Sie bitte der Bedienungsanleitung.

## Technische Informationen

Werkstoff	
Gehäuse	Polyamid
Frontplatte	Acrylnitril-Butadien-Styrol
Dichtungen	Acrylnitril-Butadien-Kautschuk
Gewindebuchse	Zink-Druckguss

## Abmessungen

## Abmessungen

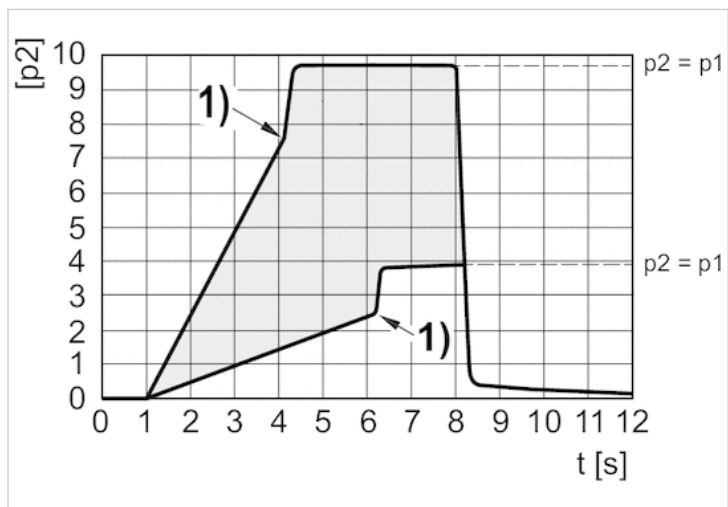


A1 = Eingang

A2 = Ausgang A3 = Steuerdruckanschluss 1) Stellschraube für Befüllzeit

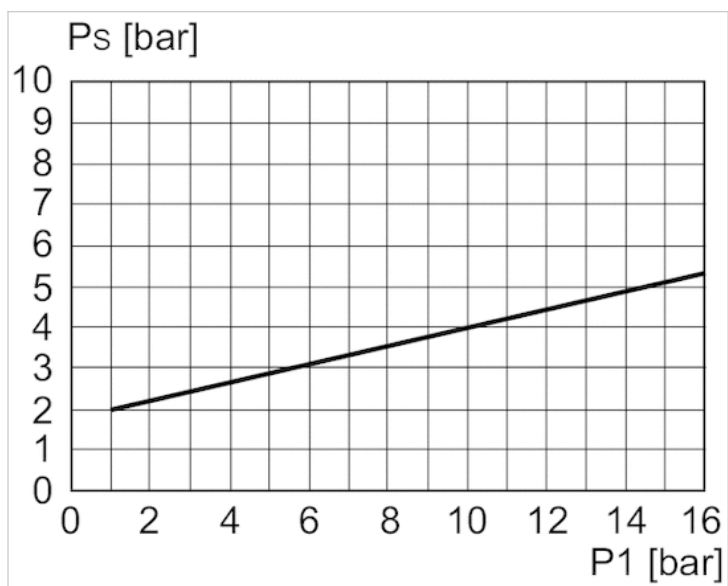
## Diagramme

## Sekundärdruckverlauf bei Befüllung



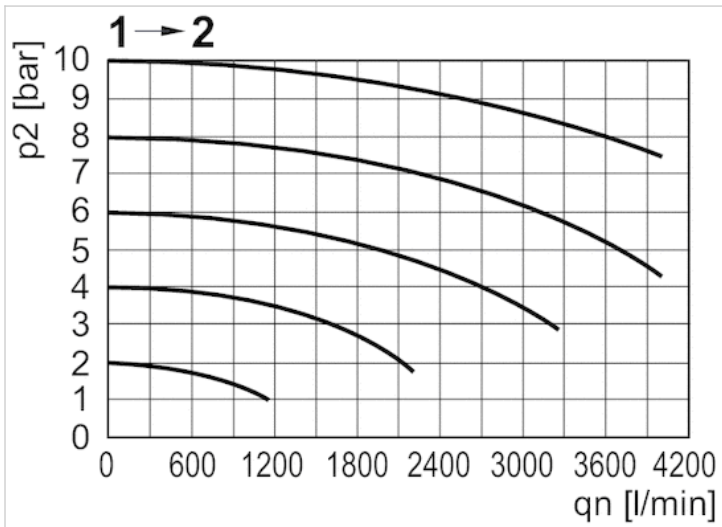
$p_1$  = Betriebsdruck  $p_2$  = Sekundärdruck = Befüllzeit, über Stellschraube (Drossel) einstellbar  
 Umschaltdruck über pneumatisches Signal individuell einstellbar  
 1) Schaltpunkt: Befüllzeit und Umschaltdruck einstellbar

## Steuerdruckkennlinie



$p_1$  = Betriebsdruck  $P_{S\sim}$  = Steuerdruck

## Durchflusscharakteristik



p2 = Sekundärdruck

qn = Nenndurchfluss