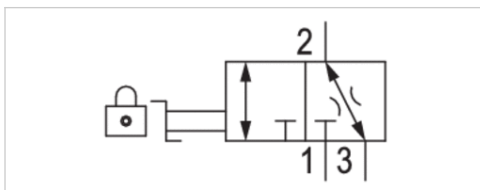


## 3/2-Absperrventil, mechanisch betätigt, Serie NL6-BAV

- Qn 1→2 = 25000 l/min
- Qn 2→3 = 110 l/min
- Druckluftanschluss Ausgang G 3/4, G 1
- ATEX-geeignet



Bauart	Kugelventil
Betätigungselement	Knebel
für Vorhängeschloss	abschließbar
für Vorhängeschloss	für Vorhängeschloss
Dichtprinzip	metallisch dichtend
Betriebsdruck min./max.	0 ... 16 bar
Umgebungstemperatur min./max.	-10 ... 60 °C
Mediumstemperatur min./max.	-10 ... 60 °C
Medium	Druckluft, neutrale Gase
Gewicht	1,83 kg



### Technische Daten

Materialnummer	Anschluss	Entlüftung	Durchfluss	Durchfluss	Betätigungselement	Verschlussart
			Qn 1→2	Qn 2→3		
0821300976	G 3/4	G 1/2	25000 l/min	110 l/min	Knebel	für Vorhängeschloss
0821300977	G 1	G 1/2	25000 l/min	110 l/min	Knebel	für Vorhängeschloss

Nenndurchfluss Qn bei Sekundärdruck p2 = 6 bar und Δp = 1 bar

### Technische Informationen

Der Drucktaupunkt muss mindestens 15 °C unter der Umgebungs- und Mediumstemperatur liegen und darf max. 3 °C betragen. Geeignet für den Einsatz in den Ex-Zonen 1,2,21,22

Zur Verbindung mit Rohrleitung rechts, wird Anschlussplatte (G3/4 = 1827009590, G1 = 1827009591) mit Verblockungssatz (1827009593) benötigt.

Die Änderung der Durchflussrichtung (von Luftspeisung links auf Luftspeisung rechts) erfolgt durch einen um 180° in der vertikalen Achse gedrehten Einbau. Weitere Details entnehmen Sie bitte der Bedienungsanleitung.

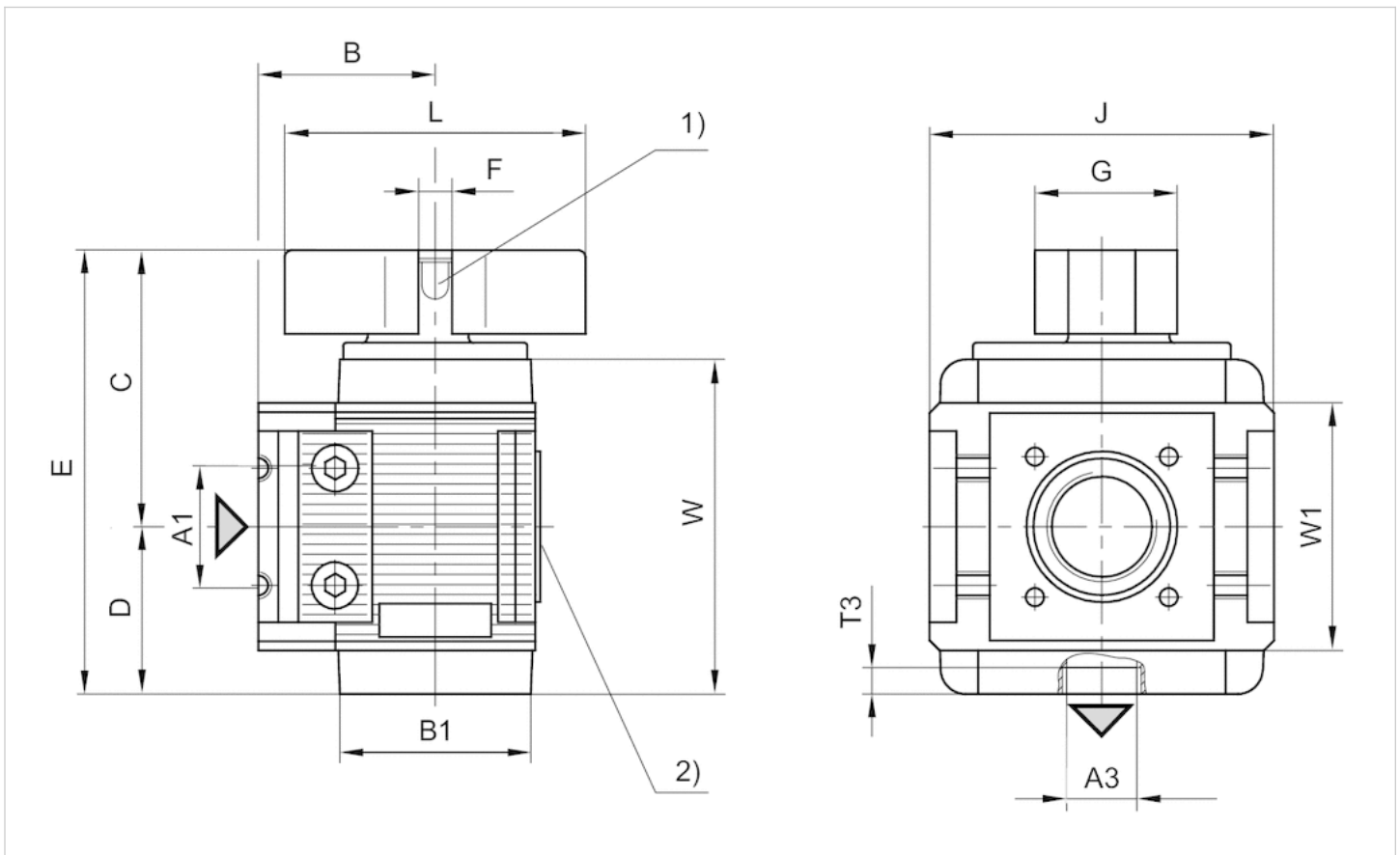
### Technische Informationen

Werkstoff	
Gehäuse	Aluminium-Druckguss
Frontplatte	Acrylnitril-Butadien-Styrol

Werkstoff	
Dichtungen	Acrylnitril-Butadien-Kautschuk
Betätigungselement	Polyoxymethylen

## Abmessungen

### Abmessungen



A1 = Eingang

A2 = Ausgang A3 = Entlüftungsanschluss 1) Abschießbar mit Vorhängeschloss

2) Kein Anschlussgewinde

### Abmessungen in mm

A3	B	B1	C	D	E	F	G	J	L	T3	W	W1
G 1/2	53	60	82.5	50	132.5	8	42.5	103	90	14.5	100	74