

## Grundplatte, Anschlüsse 2 und 4 unten

- Norm ISO 5599-1
- Baugröße ISO 3
- Typ K
- Druckluftanschluss Ausgang G 1/2
- verblockbar



Normen	ISO 5599-1
Betriebsdruck min./max.	-1 ... 16 bar
Umgebungstemperatur min./max.	-20 ... 70 °C
Mediumstemperatur min./max.	-20 ... 70 °C
Medium	Druckluft
Anzahl der Ventilplätze,max.	1
Richtung pneum. Anschluss (2,4)	Nach unten
Entlüftung (3,5)	Entlüftung (3/5) nicht gefasst
Entlüftungstyp	Anschlüsse getrennt
Gewicht	0,7 kg

### Technische Daten

Materialnummer	Druckluftanschluss Ausgang [2 / 4]	Druckluftanschluss Steueranschluss [X]
5803750000	G 1/2	G 1/8

Lieferung inkl. Dichtung und Befestigungsschrauben

### Technische Informationen

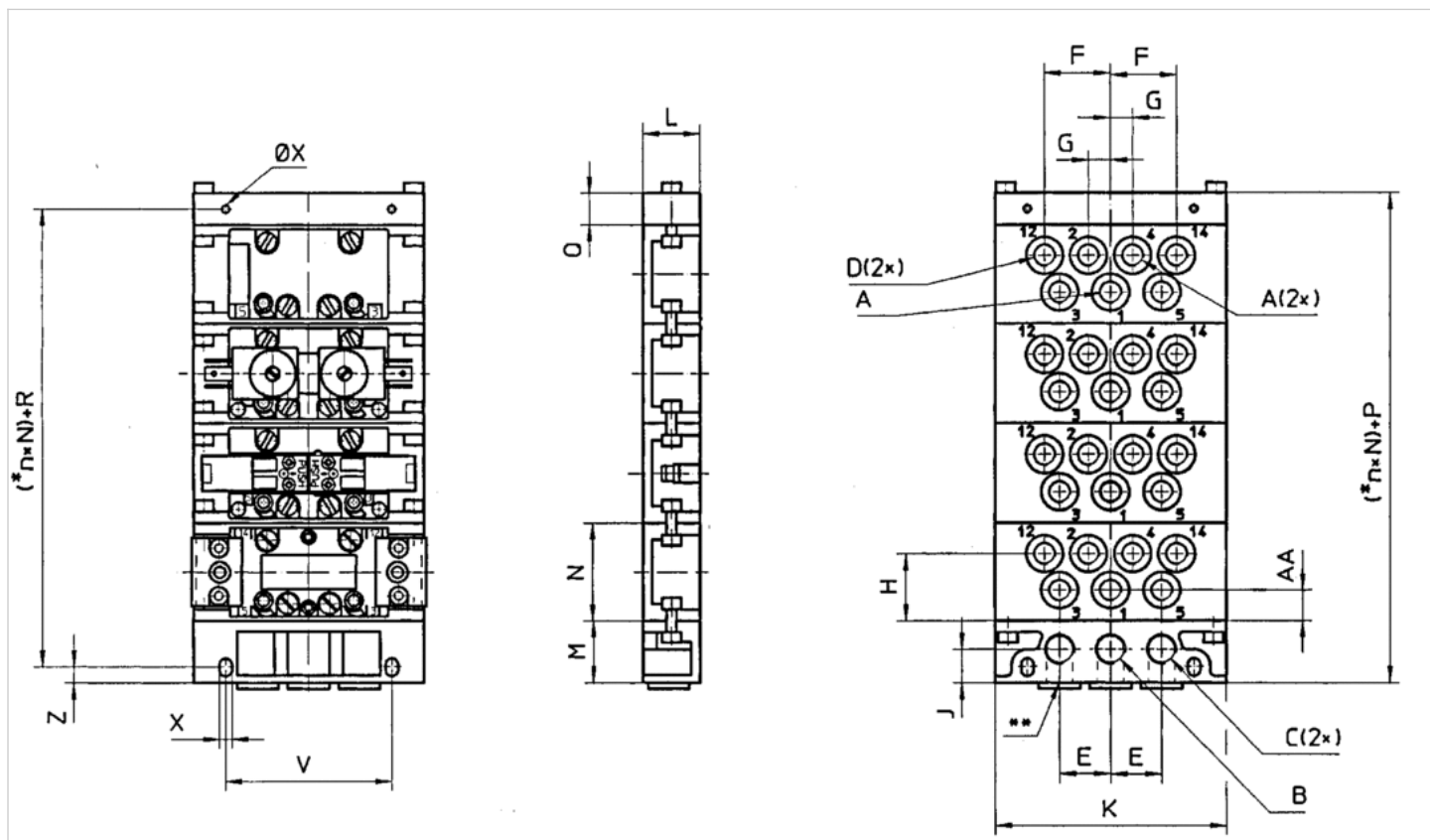
Der min. Steuerdruck darf nicht unterschritten werden, da es sonst zu Fehlschaltungen und ggf. Ventilausfall kommen kann!  
 Der Drucktaupunkt muss mindestens 15 °C unter der Umgebungs- und Mediumstemperatur liegen und darf max. 3 °C betragen.  
 Der Ölgehalt der Druckluft muss über die gesamte Lebensdauer konstant bleiben.  
 Verwenden Sie ausschließlich von AVENTICS zugelassene Öle, siehe Kapitel „Technische Informationen“.

### Technische Informationen

Werkstoff	
Grundplatte	Aluminium-Druckguss, schwarz lackiert
Dichtung	Acrylnitril-Butadien-Kautschuk

## Abmessungen

### Abmessungen



\* n = Anzahl Anschlussplatten.

\*\* alternative Anschlussöffnungen, mit Stopfen verschlossen

## Abmessungen

Materialnummer	*		A	B	C	D	E	F	G	H	J	K	L	M	N	P	Q	R	V	X	Z	AA
5803750000	d	ISO 3	G 1/2	G 3/4	G 3/4	G 1/8	44	62	20.5	42	24	190	40	44	71	64	20	45	146	8.4	10	-

\* Die Zwischenplatten, die mit demselben Buchstaben (a-d) gekennzeichnet sind, können ohne Adapterplatte zusammen montiert werden.